

MCD5-1999-MHP1

MWD5-1999-MHP1



67620A 03/18 (JRIK)
© 2018 OJ Electronics A/S

INSTRUCTIONS

- Norsk
- English



GREEN COMFORT

Maximum comfort with low energy consumption

ILLUSTRATIONS

Pages..... 3

INSTRUCTIONS

Norsk 7

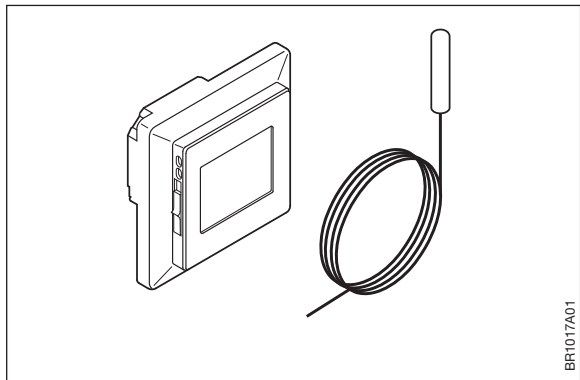
English 13



MCD5-1999-MHP1
MWD5-1999-MHP1

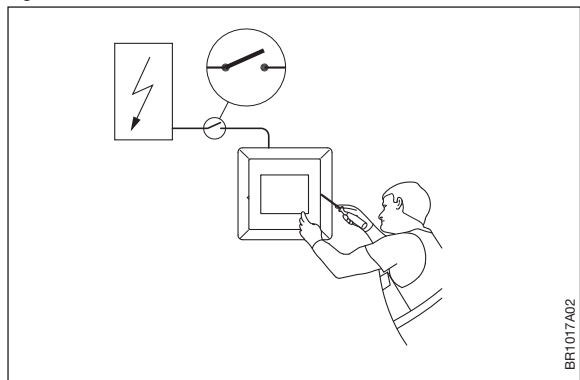


Fig. 1



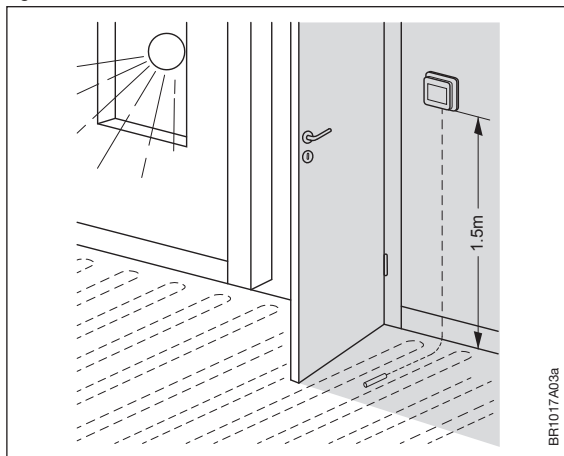
BR1017A01

Fig. 2



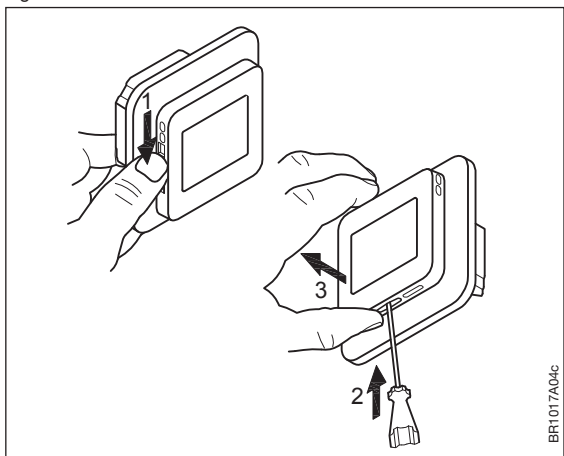
BR1017A02

Fig. 3



BR1017A03a

Fig. 4



BR1017A04c

Fig. 5

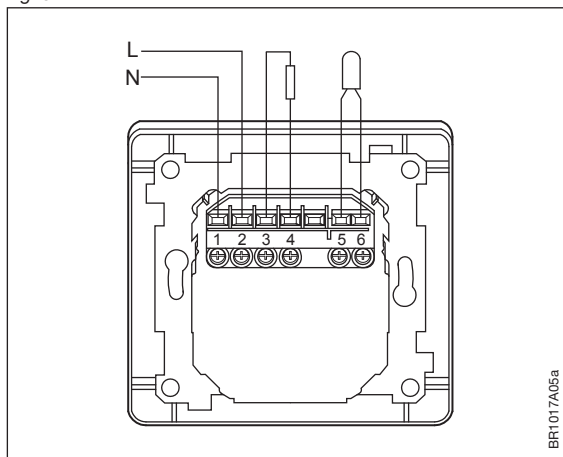


Fig. 6

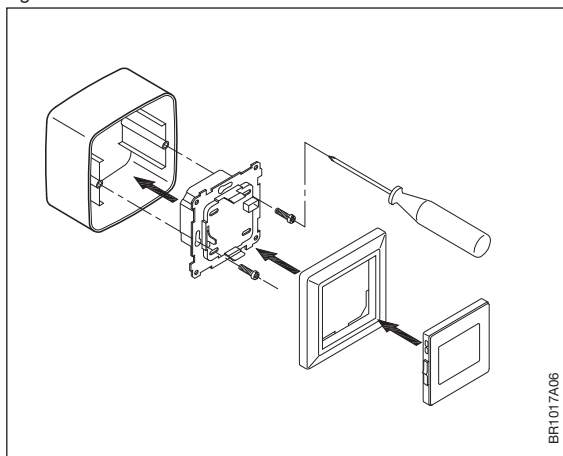
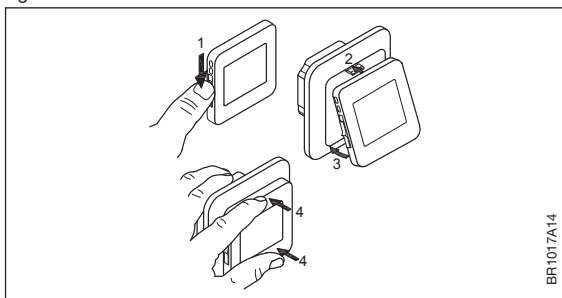
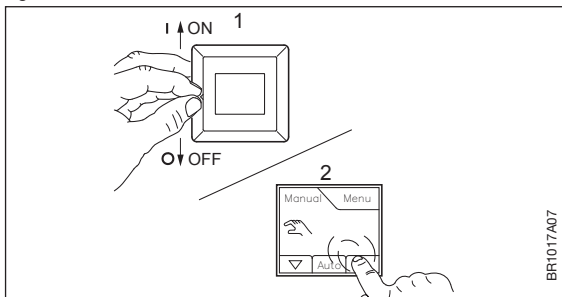


Fig. 7



BR1017A14

Fig. 8



BR1017A07

Fig. 9

NTC 12k Ω @ 25°Celsius		
°Celsius	°Fahrenheit	Ohm (Ω)
-10°C	14°F	55076 Ω
0°C	32°F	34603 Ω
10°C	50°F	22284 Ω
20°C	68°F	14675 Ω
30°C	86°F	9860 Ω

BR1017A17



MCD5-1999-MHP1 MWD5-1999-MHP1



Veiledning
Norsk

INNLEDNING

Denne termostaten er en elektronisk PWM/PI-termostat til å regulere temperatur ved hjelp av en NTC-føler plassert enten eksternt eller inne i termostaten.

Termostaten er beregnet til innbygning i en veggboкс, men kan også monteres med påveggskappe MTC-VH.

FIG. 1 - INNHOLD

- Termostat
- Føler

Produktprogram

MCD5-1999-MHP1

Urtermostat med to følere:
gulvføler og innebygd romføler.

MWD5-1999-MHP1

WiFi urtermostat med to følere:
gulvføler og innebygd romføler.

VIKTIGE SIKKERHETSINSTRUKSJONER

Fig. 2 – Advarsler



For å unngå støt må du koble fra strømforsyningen til varmeanlegget i hovedkoblingsskapet før du utfører noe arbeid på denne termostaten eller tilhørende komponenter.

Installasjon må utføres av kvalifisert personell og i samsvar med gjeldende, lovpålagte forskrifter.

Installasjon må utføres i samsvar med nasjonale og/eller lokale elektriske regler.

Forsiktighetsregler



Produsentens ansvar opphører hvis disse instruksjonene ikke følges.

Produsentens ansvar opphører hvis det utføres noen endringer eller modifikasjoner av denne termostaten.

Det oppnås maksimal levetid hvis produktet ikke slås av, men stilles inn på det laveste settpunktet / frostbeskyttelse når det ikke er behov for oppvarming.

Merk



Språket som er brukt i den opprinnelige dokumentasjonen, er engelsk.

Andre språkversjoner er oversettelser av den opprinnelige dokumentasjonen.

Produsenten kan ikke holdes ansvarlig for feil i dokumentasjonen. Produsenten forbeholder seg retten til å gjøre endringer uten forutgående varsel.

Innholdet kan variere på grunn av alternativ programvare og/eller konfigurasjon.

Fig. 3 - Termostatplassering

Montering av føler

Gulvføleren inneholder en sikkerhetskrets med ekstra lav spenning (SELV) slik at den kan plasseres så nær gulvet som mulig uten risiko for støt, dersom følerkabelen skulle bli skadet. De to ledningene fra føleren til monteringsboksen må isoleres ekstra f.eks. med en krympestrømpe.

For å hindre løse kabler fra den faste installasjonen i å komme i kontakt med klemmene til gulvføleren må de holdes på plass med kabelbånd.

Det anbefales på det sterkeste at kabel og føler legges i ikkeledende installasjonsrør i gulvet. Rørenden må forsegles, og røret plasseres så høyt som mulig i betongdekket. Følerkabelen må føres i et eget rør eller atskilt fra strømkabler.

Gulvføleren må plasseres midt mellom varmekablene.

Følerkabelen kan forlenges opp til 100 m med ekstra to-lederkabler. To ubrukte ledere i en flerlederkabel til f.eks. strømforsyning til gulvvarmekablene kan ikke brukes. Vekselspenningen i slike kabler kan skape interferens, slik at man ikke oppnår optimal termostatfunksjon. Hvis en skjernet kabel brukes, må skjermen ikke kobles

til jord (PE). Tolederkabelen må plasseres i en egen kanal eller isoleres fra strømkabler på annen måte.

Montering av termostat med innebygd føler

Romføleren brukes til komforttemperaturregulering i rom. Termostaten bør monteres på vegg ca. 1,5 m over gulv og slik at luften kan sirkulere fritt omkring den. Unngå trekk og direkte sollys eller andre varmekilder.

Fig. 4 - Åpning av termostaten

1. Skyv PÅ/AV-knappen ned til AV "0".
2. Frontdekslet må KUN løsnes ved å sette inn en liten skrutrekker i åpningen midt på undersiden av frontdekslet for å trykke inn og holde inne sperren som sikrer frontdekslet.
3. Trekk deretter frontdekslet av, først fra undersiden av termostaten og så fra oversiden av termostaten.

Fig. 5: - Tilkobling

Koble ledningene iht. koblingsskjemaet. Ledningene må kobles på følgende måte:

- Klemme 1: Null (N)
Klemme 2: Fase (L)
Klemme 3-4: Utgang, maks. 16 A
Klemme X: Ikke i bruk
Klemme 5-6: Ekstern gulvføler

Fig. 6 + 7 - Montering av termostat

1. Monter termostaten i veggboksen.
2. Monter rammen, og trykk forsiktig dekslet på termostaten - først på den øvre delen av termostaten og så på den nedre delen av termostaten. Kontroller at både skyveknappen på dekslet og AV/ PÅ-knappen i termostaten er i nedre stilling.
3. Klikk dekslet på plass med et lett, jevnt trykk. Advarsel! Ikke trykk på hjørnene av displaydekslet eller direkte på displayet. *Åpne IKKE* termostaten ved å løsne de fire festeklipsene bak på termostaten.

Fig. 8 - Betjening av termostaten

Det er en PÅ/AV-bryter i venstre side av termostaten: opp er PÅ - ned er AV.

Den trykkfølsomme berøringsskjermen krever et mykt trykk med fingertuppen for å registrere betjeningen.

Installasjonsveiledning:

Første gang termostaten kobles til må skyveknappen settes på "I".
Installasjonsveiledning på skjermen vil føre deg gjennom oppset-
tingen av:

1. Region
2. Språk
3. Dato
4. Tid
5. Gulvtype

Programmering

Se bruksanvisningen.

<http://www.micro-matic.no/mcd5-bruksanvisning>

**Fig. 9 - Feilsøking**

Hvis føleren kobles fra eller kortsluttes, slås varmesystemet av.
Føleren kan kontrolleres mot motstandstabellen.

Feilkoder

E0: Intern feil. Termostaten må byttes.

E1: Innebygd føler defekt eller kortslettet. Skift termostat, eller bruk kun gulvføler.

E2: Ekstern føler utkoblet, defekt eller kortslettet. Koble til føleren hvis den er utkoblet, eller skift føleren.

E5: Intern overoppheting. Kontroller installasjon.

VEDLIKEHOLD

Termostaten er vedlikeholdsfri.

Hold termostatens lufteåpninger åpne og frie for blokkeringer til enhver tid.

Termostaten kan bare rengjøres med en tørr klut.

GODKJENNINGER OG STANDARDER

Forskrifter

OJ Electronics A/S erklærer herved at produktet samsvarer med følgende europaparlamentsdirektiver:

LVD – lavspenningsdirektivet

EMC – elektromagnetisk kompatibilitet

RoHS – begrensning av bruk av visse farlige stoffer

RED – direktivet om radioutstyr

Anvendte standarder og godkjenninger

I henhold til følgende standarder:

EN 60730-1, EN 60730-2-9, EN 300 328, EN 301 489-17,

EN 301 489-1, EN 62479

Klassifikasjon

Det må garanteres beskyttelse mot støt gjennom riktig installasjon.

Må installeres i henhold til kravene i klasse II (forsterket isolasjon).

MILJØ OG GJENVINNING

Beskytt miljøet ved å kassere produktet i samsvar med lokale forskrifter for avfallsbehandling.

Gjenvinning av foreldet utstyr



Utstyr som inneholder elektriske komponenter, skal ikke kasseres som restavfall.

Det må leveres som elektrisk og elektronisk avfall i samsvar med gjeldende lokale forskrifter.



TEKNISKE SPESIFIKASJONER

Formål med regulering	Elektrisk gulvvarme
Monteringsmetode	Veggmontering i en veggboks eller påveggskappe
Forsyningsspenning	100–240 VAC \pm 10 %, 50/60 Hz
Maks. sikringsstørrelse	16 A
Innebygd strømbryter	2-polet, 16 A
Kapslingsklasse	IP 21
Ledningstverrsnitt, sukkerbiter	Strøm \leq 13 A – 1,5 mm ² , massivkjernetråd Strøm > 13 til 16 A – 2,5 mm ² , massivkjernetråd
Realiserte ELV-grenser	SELV 24 VDC
Utgangsrelé	Sluttekontakt – SPST – NO
Belastning, effekt	Maks. 16 A / 3600 W
Reguleringsprinsipp	PWM/PI
Standby-forbruk	\leq 0,5 W
Backupbatteri	5 år (lagring)
Batterilevetid normalt	5 år (lagring), 10 år (i bruk)
RF-frekvensbånd*	2,4 GHz
WiFi*	IEEE 802.11 b/g/n – 2,4 GHz
Sikkerhet*	WPA/WPA2
Mål	MxD5: H/84, B/84, D/40 mm
Innbyggingsdybde	22mm
Vekt	\leq 200 g
Display	176 x 220 piksler TFT – motstand ved berøring
Klassifisering av forurensningsgrad	2
Overspenningskategori	III
Virkningstype	1.B
Programvareklasse	A
Transientimmunitet	4kV
Kuletrykktemperatur (TB)	125°C
EU-registrert design	DM/082270

Ved svært lave omgivelsestemperaturer kan displayet reagere langsomt.

*Bare gyldig for berøringstermostater med WiFi



MCD5-1999-MHP1 MWD5-1999-MHP1



*Instruction
English*

INTRODUCTION

The thermostat is an electronic PWM/PI thermostat for temperature control by means of an NTC sensor located either externally or internally within the thermostat.

The thermostat is for flush mounting in a wall socket. A baseplate for wall mounting is also available.

FIG. 1 - CONTENT

- Thermostat
- Sensor

Product programme

MCD5-1999-MHP1

Clock-thermostat with two sensors:
floor sensor and built-in room sensor.

MWD5-1999-MHP1

WiFi clock-thermostat with two sensors:
floor sensor and built-in room sensor.

IMPORTANT SAFETY INSTRUCTIONS

Fig. 2 - Warnings



To avoid electric shock, disconnect the heating system power supply at the main panel before carrying out any work on this thermostat and associated components.

Installation must be carried out by qualified personnel in accordance with appropriate statutory regulations (where required by law).

Installation must comply with national and/or local electrical codes.

Cautions



This instruction must be observed, otherwise the liability of the manufacturer shall be voided.

Any changes or modifications made to this thermostat shall void the liability of the manufacturer.

Maximum product lifetime is achieved if the product is not turned off but set at the lowest possible set point / frost protection when heat is not required.

Notice



The language used in the original documentation is English.

Other language versions are a translation of the original documentation.

The manufacturer cannot be held liable for any errors in the documentation. The manufacturer reserves the right to make alterations without prior notice.

Content may vary due to alternative software and/or configurations.

Fig. 3 - Thermostat placement

Mounting of sensor

The floor sensor contains a safety extra-low voltage (SELV) circuit, allowing it to be placed as close to the floor surface as possible without having to take account of the risk of shock should the sensor cable become damaged. The two wires connecting the sensor to the mounting box must be additionally insulated, e.g. shrink flex. To prevent loose wires in the fixed installation from coming into contact with the terminal block for the floor sensor, they must be restrained using cable ties.

It is strongly recommended that the cable and sensor are placed in a non-conductive installation pipe embedded in the floor. The end of the pipe must be sealed and the pipe placed as high as possible in the concrete layer. The sensor cable must be led through a separate conduit or segregated from power cables.

The floor sensor must be centred between loops of heating cable.

The sensor cable may be extended up to 100 m by means of a separate two-core cable. Two vacant wires in a multi-core cable used, for example, to supply current to the floor heating cable must not be used. The switching peaks of such current supply lines may create interference signals that prevent optimum thermostat function. If a shielded cable is used, the shield must not be connected to earth (PE). The two-core cable must be placed in a separate pipe or segregated from power cables in some other way.

Mounting of thermostat with built-in sensor

The room sensor is used for comfort temperature regulation in rooms. The thermostat should be mounted on the wall approx. 1.5 m above the floor in such a way as to allow free air circulation around it. Draughts and direct sunlight or other heat sources must be avoided.

Fig. 4 - Opening the thermostat

1. Slide the power button down to Off "0".
2. Release the front cover ONLY by inserting a small screwdriver into the slot at the centre of the bottom side of the front cover to press and hold the catch securing the front cover.
3. Then carefully pull the front cover away, initially from the lower part of the thermostat, then from the upper part of the thermostat.

Fig. 5 - Connections

Connect the wires in accordance with the diagram. The wires must be connected as follows:

- | | |
|------------|-----------------------|
| Term. 1: | Neutral (N) |
| Term. 2: | Live (L) |
| Term. 3-4: | Output, max. 16 A |
| Term. X: | Do not connect |
| Term. 5-6: | External floor sensor |

Fig. 6 + 7 - Mounting the thermostat

1. Mount the thermostat in the wall socket.
2. Fit the frame and carefully press the cover onto the thermostat - starting with the upper part of the cover, then the lower part of the cover. Ensure that both the power slide button on the cover and the power switch pin in the thermostat are down.
3. Click the cover into place by applying light, even pressure.
Warning! Do not apply pressure to the corners of the display cover or to the display itself.

DO NOT open the thermostat by releasing the four fixing clips on the back.

Fig. 8 - Operating the thermostat

There is an ON/OFF switch on the left side of the thermostat: up is ON - down is OFF.

The resistive touchscreen requires a soft tap with your fingertip to register the touch.

Installer Wizard:

The first time the thermostat is connected, push the power slide button to On "I" The Installer Wizard on the touchscreen will guide you through the set up of:

1. Region
2. Language
3. Date
4. Time
5. Floor Type

Programming

See user manual.

<http://www.micro-matic.no/mcd5-bruksanvisning>



Fig. 9 - Troubleshooting

If the sensor is disconnected or short-circuited, the heating system is switched off. The sensor can be checked against the resistance table.

Error codes

E0: Internal fault. The thermostat must be replaced.

E1: Built-in sensor defective or short-circuited. Replace the thermostat, or use the floor sensor only.

E2: External sensor disconnected, defective or short-circuited.

Reconnect the sensor if disconnected, or replace the sensor.

E5: Internal overheating. Inspect the installation.

MAINTENANCE

The thermostat is maintenance free.

Keep the thermostat's air vents clean and unobstructed at all times.

The thermostat may only be cleaned with a dry cloth.

APPROVALS AND STANDARDS

Regulations

OJ Electronics A/S hereby declares that the product is in conformity with the following directives of the European Parliament:

LVD - Low Voltage Directive

EMC - Electromagnetic Compatibility

RoHS - Restriction of the use of certain Hazardous Substances

RED - Radio Equipment Directive

Applied standards and approvals

According to the following standard:

EN 60730-1, EN 60730-2-9, EN 300 328, EN 301 489-17,

EN 301 489-1, EN 62479

Classification

Protection from electric shock must be assured by appropriate installation. Must be installed according to the requirements of Class II (reinforced insulation).

ENVIRONMENT AND RECYCLING

Protect the environment by disposing of the package in compliance with local regulations for waste processing.

Recycling of obsolete appliances



Equipment containing electrical components must not be disposed of along with domestic waste.

It must be separately collected together with electrical and electronic waste in accordance with current local regulations.

TECHNICAL SPECIFICATIONS

Purpose of control	Electrical underfloor heating
Method of mounting.	Wall mounting in a socket or mounting box
Supply voltage	100-240 VAC \pm 10% 50/60 Hz
Max. pre-fuse	16 A
Built-in interrupter	2-pole, 16 A
Enclosure rating	IP 21
Wire size, terminals	Current \leq 13 A - 1.5 mm ² , solid core wire Current $>$ 13 A to 16 A - 2.5 mm ² , solid core wire
ELV limits realized	SELV 24 VDC
Output relay	Make contact - SPST - NO
Output, load	Max. 16 A / 3600 W
Control principle	PWM/PI
Standby consumption	\leq 0.5 W
Battery backup	5 years (storage)
Battery life, typical	5 years (storage) 10 years (powered)
RF frequency band*	2.4 GHz
WiFi*	IEEE 802.11 b/g/n - 2.4GHz
Security*	WPA/WPA2
Dimensions	MxD5: H/84, W/84, D/40 mm
Build-in depth	22mm
Weight	\leq 200 g
Display	176x220 pixels TFT - resistive touch
Control pollution degree	2
Overvoltage category	III
Type of action	1.B
Software class	A
Rated impulse voltage	4kV
Ball pressure temperature (TB)	125°C
EU registered design	DM/082270

Note: At very low ambient temperatures the display may respond slowly.

* Only valid for WiFi Thermostats

DECLARATION OF CONFORMITY

en

No.: 1013a (front side)

Name and address of the manufacturer

Manufacturer: OJ ELECTRONICS A/S

Address: Stenager 13B, 6400 Soenderborg, Denmark.

This declaration of conformity is issued under the sole responsibility of the manufacturer.

Identification of apparatus:

OCD5-1999-xxSy	Electronic thermostat
OCD5-1999-xxPy	Electronic thermostat with power measurement
OWD5-1999-xxPy	Electronic thermostat with WiFi module
MCD5-1999-xxSy	Electronic thermostat
MCD5-1999-xxPy	Electronic thermostat with power measurement
MWD5-1999-xxPy	Electronic thermostat with WiFi module

xx are replaced by any letters from A-Z or leaved blank.

For different colors of plastic on the front and frame the y are replaced by a number.

The object of the declaration described above is in conformity with the relevant Union harmonization legislation:

Reference n°	Title
2014/30/EU	EMC Directive DIRECTIVE 2014/30/EU OF THE EUROPEAN PARLIAMENT AND OF THE COUNCIL of 26 February 2014 on the harmonization of the laws of the Member States relating to electromagnetic compatibility
2014/35/EU	Low Voltage Directive DIRECTIVE 2014/35/EU OF THE EUROPEAN PARLIAMENT AND OF THE COUNCIL of 26 February 2014 on the harmonization of the laws of the Member States relating to the making available on the market of electrical equipment designed for use within certain voltage limits
2011/65/EU	RoHS Directive DIRECTIVE 2011/65/EU OF THE EUROPEAN PARLIAMENT AND OF THE COUNCIL of 8 June 2011 on the restriction of the use of certain hazardous substances in electrical and electronic equipment
2014/53/EU	RED Directive DIRECTIVE 2014/53/EU OF THE EUROPEAN PARLIAMENT AND OF THE COUNCIL of 16 April 2014 on the harmonization of the laws of the Member States relating to making available on the market of radio equipment and repealing Directive 1999/5/EC

Harmonized standards

N°	Issue	N°	Issue
EN 60730-1	2011	EN 300 328	V1.9.1
EN 60730-2-9	2010	EN 301 489-17	V2.2.1
		EN 301 489-1	V1.9.1
		EN 62479	2010

Soenderborg, date 2018-01-04



(signature)

Approval Manager: Palle Jensen of the signatory empowered to bind OJ ELECTRONICS A/S



MICRO MATIC NORGE A/S

Postboks 264, Nye Vakåsvei 28, N - 1379 Nesbru

Tlf: +47 66 77 57 50 · Faks: +47 66 77 57 90

firmapost@micro-matic.no · www.micro-matic.no