



## Dimmer DALI, slave, SE74514

**Kompatibel med Schneider Electric ELKO® RS**

### Bruksområde

Dimmer DALI slave brukes til styring av DALI-styrte HF-spoler, DALI-styrte dimmere samt andre tilsvarende DALI Control Gear. Dimmeren kan stilles inn til styring av opptil 15 individuelle DALI-grupper eller alle DALI-styrte Control Gear samlet (Broadcast).

Dimmeren kan også brukes sammen med Niko-Servodan DALI-sensorer i SE41750-serien til manuell demping av lyset. Den har integrert bryter til å slå lyset på og av, og den kan parallellkobles slik at flere betjeningssteder oppnås.

Via dimmeren er det mulig å endre dempingshastigheten (faderate) på armaturene – uten bruk av PC.

### Funksjon

Lyset slås på og av ved å trykke lett på dreieknappen. Ønskes mer lys, dreies knappen mot høyre – med klokken. Ønskes mindre lys, dreies knappen mot venstre – mot klokken. Hvis den valgte DALI-gruppen er slått av og knappen dreies mot høyre – med klokken, vil den valgte gruppen slås på med maksimum lys. Hvis den valgte DALI-gruppen er slått av og knappen dreies mot venstre – mot klokken, vil den valgte gruppen slås på med minimalt lys.

### Installasjon

#### Montering:

Dimmeren er beregnet for montering i en standard EURO veggbox med en innbyggingsdybde på minimum 40 mm. **Fig. 1.**

#### Tilkoblinger:

Monter dimmeren i henhold til tilkoblingsskjemaet. **Fig. 2.**

#### Innstilling av DALI-grupper:

Dimmeren kan stilles inn til enten å styre DALI-grupper eller alle armaturer på en gang, Broadcast (fabrikkinnstilling). **Fig. 3.**

#### Innstilling av dempingshastigheten (faderate):

Via lysdempere er det mulig å stille inn dempingshastigheten på armaturene i en DALI-gruppe. Dempingshastigheten når dreieknappen betjenes, kan endres.

Slik stiller du inn dempingshastigheten: Slå på den DALI-gruppen du vil endre dempingshastigheten for. Still inn DIP-bryter til ønsket dempingshastighet jf. tabellen i **Fig. 4.** Trykk på dreieknappen og hold den aktivert i ca. 8 sekunder til armaturene i DALI-gruppen slås av. Dempingshastigheten i den valgte DALI-gruppen er nå endret og lagret.

**HUSK** å sette DIP-bryterne tilbake til den ønskede DALI-gruppen.

### Drift og vedlikehold

Skitt påvirker dimmerens funksjon og må derfor holdes ren. Bruk en fuktig klut til rengjøring. Bruk vann tilsatt vanlig rengjøringsmiddel. Bruk aldri noen form for løsemidler. Hvis dreieknappen eller andre deler av dimmeren er skadet, må disse delene byttes ut.

### Tekniske data

#### Inngang:

Forsyningsspenning ..... via DALI-bussen  
 Strømforbruk ..... 6 mA  
 Kapslingsklasse ..... IP 20  
 Farge ..... RAL 9010 (hvit)  
 Omgivelsestemperatur ..... +5 °C ... +50 °C

#### Godkjenning:

CE iht. .... EN 60669-2-1

Fig. 1

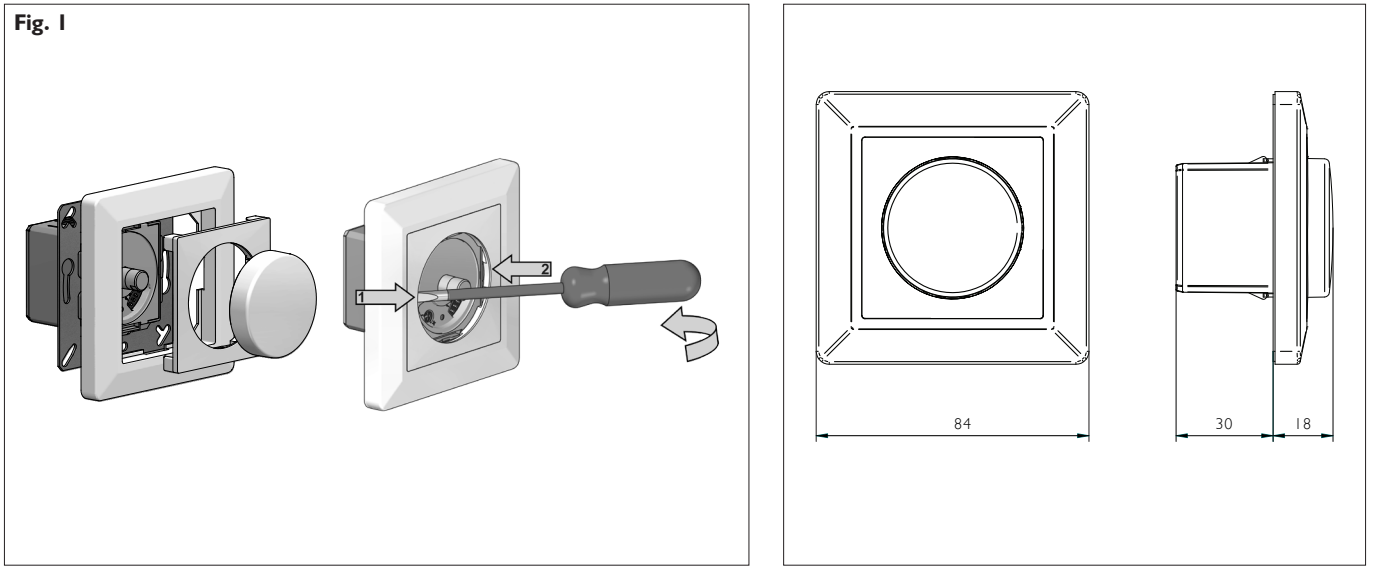
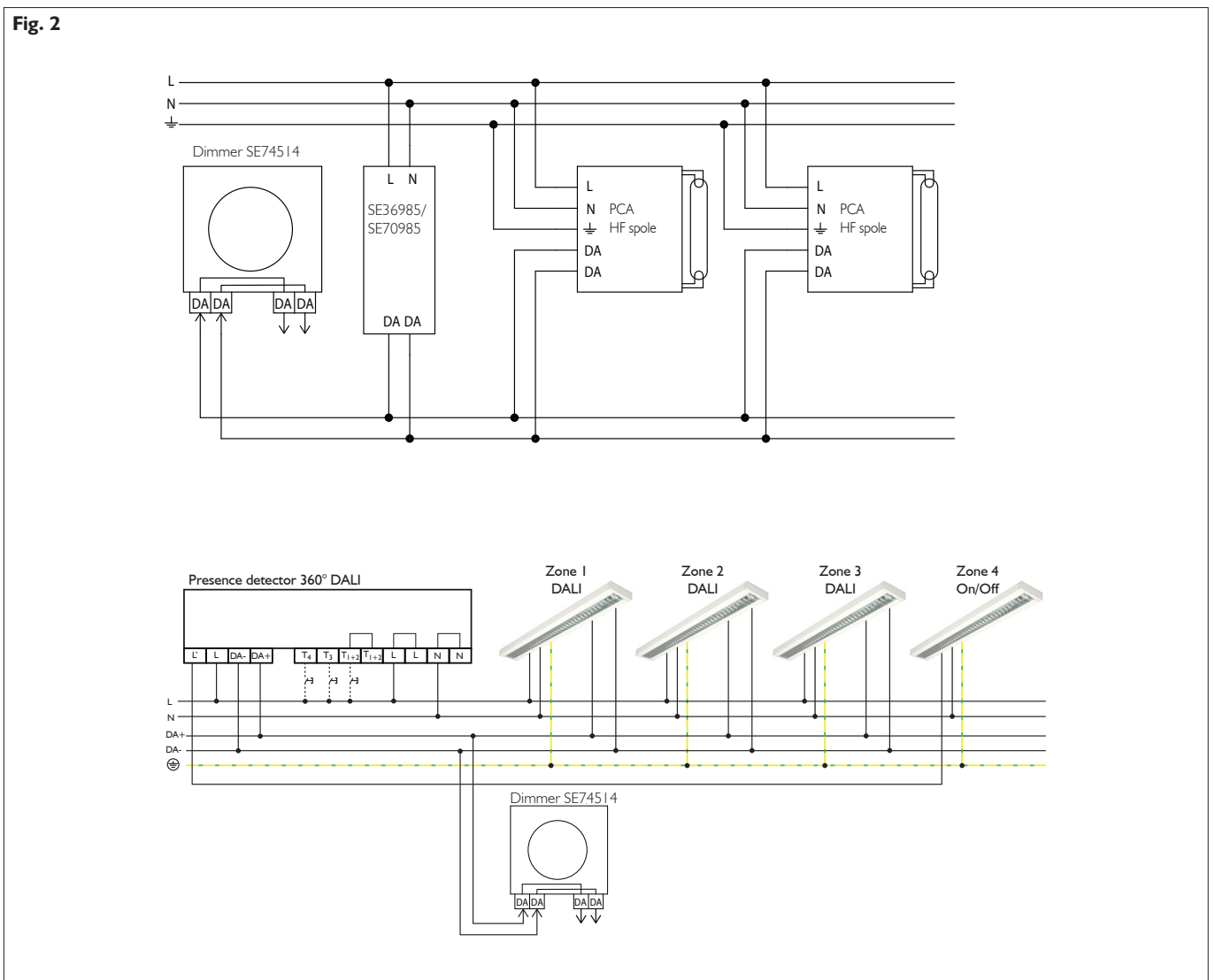


Fig. 2



74514\_03\_R0\_160803CWH

**Fig. 3**

0 = On    1 = Off

Factory setting	DALI Group	DIP settings			
		1	2	3	4
	All (broadcast)	0	0	0	0
	1	1	0	0	0
	2	0	1	0	0
	3	1	1	0	0
	4	0	0	1	0
	5	1	0	1	0
	6	0	1	1	0
	7	1	1	1	0
	8	0	0	0	1
	9	1	0	0	1
	10	0	1	0	1
	11	1	1	0	1
	12	0	0	1	1
	13	1	0	1	1
	14	0	1	1	1
	15	1	1	1	1

**Fig. 4**

0 = On    1 = Off

Faderate (Step/sec.)	DIP settings			
	1	2	3	4
No use	0	0	0	0
357,796	1	0	0	0
253,000	0	1	0	0
178,898	1	1	0	0
126,500	0	0	1	0
89,449	1	0	1	0
63,250	0	1	1	0
44,725	1	1	1	0
31,625	0	0	0	1
22,362	1	0	0	1
15,813	0	1	0	1
11,181	1	1	0	1
7,906	0	0	1	1
5,591	1	0	1	1
3,953	0	1	1	1
2,795	1	1	1	1

**Advarsel:** Indbygning og montering af elektriske apparater må kun foretages af aut. elinstallatør. Ved fejl eller driftforstyrrelser kontakt den aut. elinstallatør. Ret til ændringer forbeholdes!

**Warning:** Installation and assembly of electrical equipment must be carried out by qualified electricians. Contact a qualified electrician in case of fault or breakdown. Reserving the right to make changes!

**Warnung:** Einbau und Montage elektrischer Geräte dürfen nur durch Elektrofachkräfte erfolgen. Wenden Sie sich bei Störungen bzw. Ausfall an einen Elektrofach-kraft. Änderungen vorbehalten!

**Avertissement:** L'installation et le montage d'appareils électriques doivent exclusivement être exécutés par un électricien agréé. En cas de défaut ou de perturbation du fonctionnement, contacter un installateur électricien agréé. Sous réserve de modifications!

**Varning:** Elektriska apparater får endast byggas in och monteras av en auktoriserad elinstallatör. Kontakta den auktoriserade elinstallatören vid fel eller driftstörningar. Med reservation för ändringar!

**Advarsel:** Innbygging og montering av elektriske apparater må kun utføres av autorisert elektriker. Autorisert elektriker skal også kontaktes ved feil eller driftsforstyrrelser. Det tas forbehold om endringer!