



Hurtigveiledning

Termostat MTC3-1991
Norsk



INNHold

| | |
|---|----|
| 1 Tekniske spesifikasjoner..... | 3 |
| 2 Innhold i esken | 4 |
| 3 Viktige sikkerhetsinstruksjoner | 6 |
| 4 Montering av føler | 8 |
| 5 Plassering av termostat..... | 10 |
| 6 Demontering av termostat..... | 12 |
| 7 Tilkoblinger | 14 |
| 8 Montering av termostat | 16 |
| 9 Bruk av termostaten..... | 18 |
| 10 Menystruktur | 20 |
| 11 Feilkoder..... | 21 |

OJ Electronics A/S erklærer herved at produktet samsvarer med følgende

Europaparlamentsdirektiver:

LVD - lavspenningsdirektivet

EMC - elektromagnetisk kompatibilitet

RoHS - begrensning av bruk av visse farlige stoffer

WEEE - kassering av elektriske og elektroniske produkter

Benyttede standarder:

CE: EN 60730-1, EN 60730-2-9

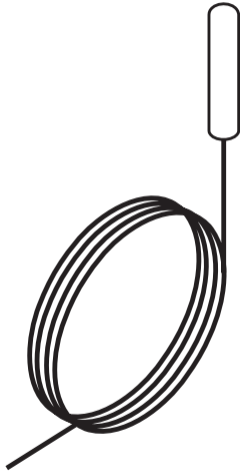
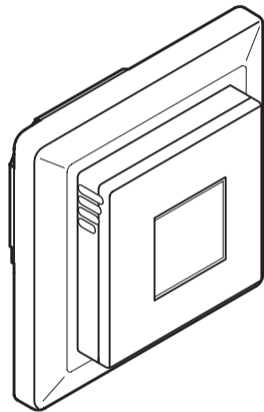
Nemko: EN 60730-1, EN 60730-2-9



Denne termostaten kan brukes som kontroller for elektrisk romoppvarming i henhold til EN50559.

1 TEKNISKE SPESIFIKASJONER

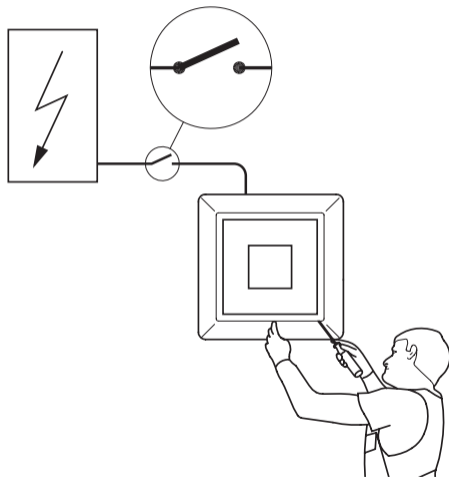
| | |
|--|---|
| Forurensningsgrad..... | 2 |
| Programvareklasse | A |
| Innebygd overbelastningsbryter | 2-polet, 16 A |
| Kapslingsklasse..... | IP 21 |
| Overspenningskategori | III |
| Nominell inngangsspenning | 4 kV |
| Temperatur for kuletrykkprøve TB | 125 °C |
| Spenning | 230 V AC ± 10 %, 50 Hz |
| Maks. sikringsstørrelse..... | 16 A |
| Utgang..... | Maks. 16 A |
| Utgangsrelé | Sluttekontakt – SPST – NO |
| Belastning på utgang | Ohmsk belastning 16 A Induktiv belastning 1 A |
| Ledningsdimensjon, klemme..... | 1,5-2,5 mm ² |
| Monteringsmetode | Plan innbygning |
| Mål..... | 84 mm x 84 mm |
| Innbygningsdybde..... | 20 mm |
| Følertype..... | NTC 12 kΩ @ 25 °C |
| Maks. følerforlengelse | 10 m |
| Temperaturområde | +0/+40 °C |
| Reguleringsprinsipp..... | PÅ/AV |
| Formål med styring..... | Termostat for elektrisk gulvvarme |
| Konstruksjon av styring | PWM/PI |
| Type av handling..... | 1.B |
| Standby-strøm..... | < 0,5 W |
| Display..... | Segment |



BR1033A01 a

2 INNHOLD I ESKEN

- Termostat
- Gulvføler



BR1033A02a

3 VIKTIGE SIKKERHETSINSTRUKSER

Advarsel:

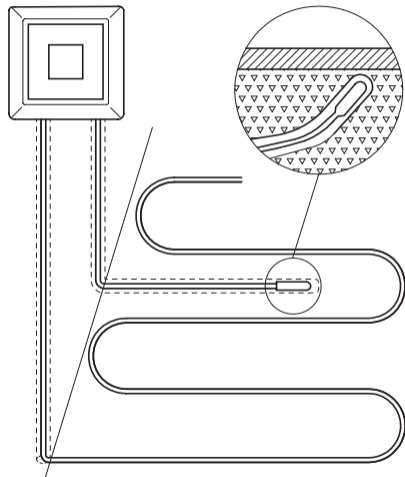
- For å unngå elektrisk støt må strømtilførselen til varmesystemet kobles ut ved hovedtavlen før det utføres arbeid av noe slag på denne termostaten og tilknyttede komponenter.
- Vern mot støt må sikres ved korrekt installasjon. Kravene i klasse II er oppfylt ved korrekt montering (forsterket isolasjon).
- Installasjonen må utføres av kvalifisert personell i samsvar med gjeldende bestemmelser (hvor dette er påkrevd iht. lovgivningen).
- Installasjonen må være i samsvar med nasjonale og/eller lokale installasjonsregler.

Forsiktig:

- Hvis ikke denne bruksanvisningen følges, vil produsenten ikke ha noe ansvar.
- Enhver endring eller modifisering av denne termostaten opphever produsentens ansvar.
- Maksimum produktlevetid oppnås hvis produktet ikke blir slått av, men innstilles på lavest mulig nivå/frostsikring når det ikke er behov for varme.

Merk:

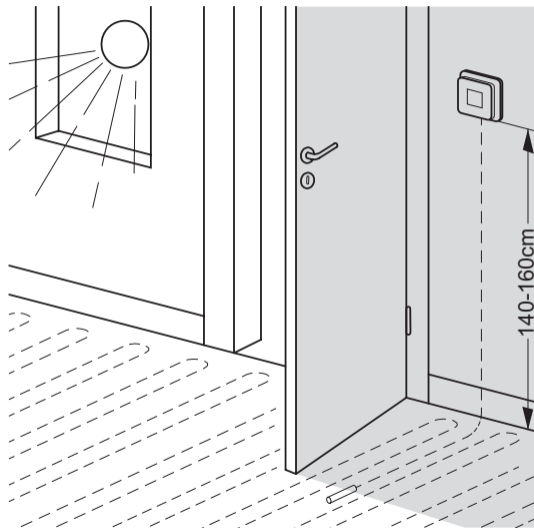
- Språket i originaldokumentasjonen er engelsk. Andre språkversjoner er oversettelser av originaldokumentasjonen.
- OJ Electronics kan ikke gjøres ansvarlig for eventuelle feil i dokumentasjonen. OJ Electronics forbeholder seg retten til endringer uten forutgående beskjed om dette.



BR1033A05a

4 MONTERING AV FØLER

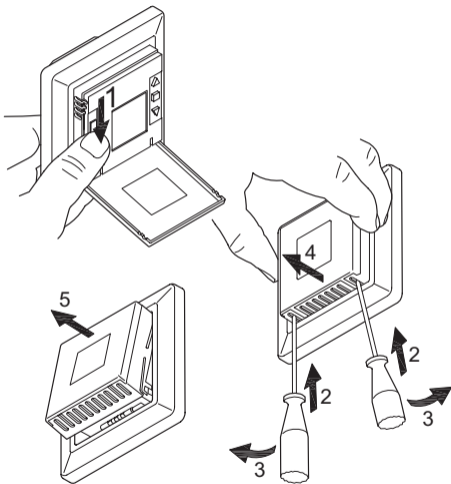
- Monter kabel og føler i en ikkeledende kanal i gulvet.
- Kanalen må forsegles, og kanalen plasseres så høyt som mulig i betongdekket.
- Gulvføleren må plasseres midt mellom varmekablene.
- Følerkabel kan forlenges med ekstra tolederkabel (maks. følerforlengelse, se Tekniske Spesifikasjoner).
- De to ledningene fra føleren til termostaten må holdes atskilt fra høyspenningsledninger/-kabler. Plasser følerkabelen i egen kanal eller atskill den fra strømkablene på annen måte. Bruk aldri to ubrukte ledere i en flerlederkabel.



BR1033A04a

5 PLASSERING AV TERMOSTAT

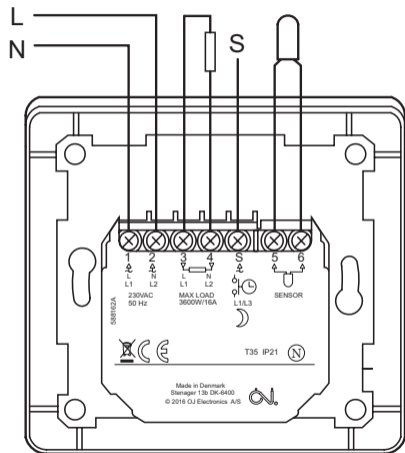
- Termostaten skal monteres på vegg ca. 1,4 -1,6 m over gulv og slik at luften kan sirkulere fritt omkring den. Unngå trekk og direkte sollys eller andre varmekilder.



BR1036A03a2

6 DEMONTERING AV TERMOSTAT

- Slå av termostaten
- Hold termostaten med en hånd, slik at du holder fronten (lukket) med tommelen på den ene siden og pekefingeren og langfingeren på den andre siden. Bunnen av termostaten skal vende mot deg.
- Stikk en liten skrutrekker i hullet til høyre i bunnen av termostaten.
- Vipp skrutrekkeren utover mens du trekker høyre side av bunnen forsiktig noen få millimeter mot deg.
- Stikk den lille skrutrekkeren i hullet til venstre i bunnen av termostaten.
- Vipp skrutrekkeren utover mens du trekker venstre side av bunnen forsiktig noen få millimeter mot deg.
- Når undersiden av fronten er løs, kan du trekke fronten forsiktig av underlaget.



BR1033A06b

7 TILKOBLINGER

Kontroller at kabler fra strømnettet og til forbrugsstedene er koblet som vist på tegningen.

Terminal 1: fase: (L / L1)

Terminal 2: Null: (N / L2)

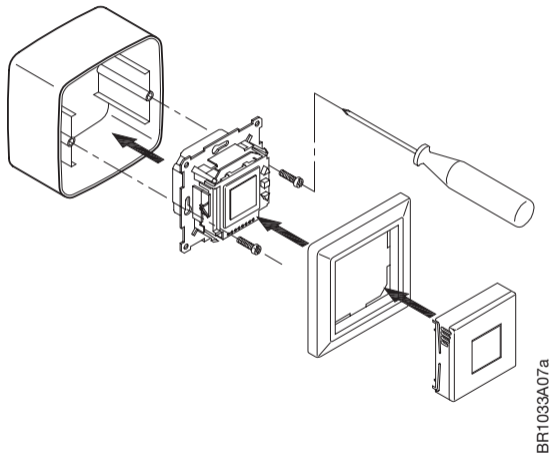
Terminal 3: Belastning: (L / L1) kun ohmsk belastning

Terminal 4: Belastning: (N / L2) kun ohmsk belastning

Terminal S: Nattsinking (hel bølge) / frostsikring (halvbølge)

Terminal 5: Føler (ingen polaritet)

Terminal 6: Føler (ingen polaritet)



8 MONTERING AV TERMOSTAT

- Monter termostaten i veggboksen.
- Monter rammen, og trykk forsiktig dekslet på termostaten - først på den øvre delen av termostaten og så på den nedre delen av termostaten.
- Kontroller at både skyveknappen på dekslet og AV/PÅ-knappen i termostaten er i nedre stilling.
- Klikk dekslet på plass med et lett, jevnt trykk. Advarsel! Ikke trykk på selve displayet.
- IKKE PRØV å åpne termostaten.



<http://www.micro-matic.no/mtc3-bruksanvisning>

9 BRUK AV TERMOSTATEN

- Åpne lokket foran på termostaten (vipp ned), skyv PÅ/AV-bryteren fra "O" til "I".
- Bruk knappen i midten for å tilgå menyen og akseptere valgene.
- Bruk pil opp/ned til å rulle ned gjennom menyen og velge mellom ulike alternativer i undermenyene.

Du kan finne hele bruksanvisningen ved å skanne QR-koden på motsatt side eller skrive URL-en i en nettleser.

10 MENYSTRUKTUR

| Meny | Innstillingsmuligheter | Fabrikkinnstilling |
|------|---|---|
| APP | APP: A; F; C; AF; AE | A |
| SCA | SChi: SCLo - 40,0 °C SCLo: 0,0 °C - SChi | 40 °C 0 °C |
| Li | LiHi: LiLo - 40 °C LiLo: 0 °C - LiHi | 28 °C 15 °C |
| tP | FLo: Faktisk målt temperatur ro: Faktisk målt temperatur | Visning Visning |
| LCd | SCA: C; nu diS: SP; tP | C SP |
| AdJ | Målt temperatur +/- 10 °C | 0,0 °C |
| nSb | 2,0 °C - 8,0 °C | 5,0 °C |
| dEF | 5,0 - 10,0 °C | 8,0 °C |
| PWM | oFF; on; AUt | Aut |
| | oFF: | diF: 0,3-10,0 0,4 |
| | AUt: | CYHi: 10-60 AUt: CYLo: 10-30 30 15 |
| Pli | 0-30 min. | 0 min. |
| TiMe | ModE: oFF; 5:2; 6:1; 7:0; 0:7 dAY: Non; tuE; UEd; thu; Fri; SA; Sun hour: 0-23 Min: 0-59 | oFF Ingen Ingen Ingen |
| SW | Ingen | Visning |
| DonE | Lagre innstillinger, og gå ut av meny | Ingen |

11 FEILKODER

E0: Intern følerfeil. (Oppvarming er slått av).

E1: Intern eller ekstern feil i kabeltilkoblet romføler. (Oppvarming er slått av).

E2: Feil på ekstern føler. (Oppvarming er slått av).

(Føler er enten skadet, kortsluttet eller utkoblet).

E5: Intern overoppheting. (Intern overoppheting). Hvis feilen E5 fortsetter, kontakt din montør.

Miljø og resirkulering

Hjelp oss med å verne miljøet ved å avhende emballasjematerialet i henhold til nasjonale bestemmelser for avfallsbehandling.

Gjenbruk av foreldet utstyr

Apparater med dette merket må ikke kasseres sammen med husholdningsavfall. De må samles inn separat og kasseres i henhold til lokale bestemmelser.



Micro Matic Norge AS

Postboks 264, Nye Vakåsvei 28, N - 1379 Nesbru

Tlf.: (+47) 66 77 57 50 Faks: (+47) 66 77 57 90

firmapost@micro-matic.no · www.micro-matic.no

