

**CVM-MINI-MC NETTANALYSATOR versjon 1,01**




**OBS!**

CVM-MINI-MC kan kun benyttes sammen med MC3 strømtrafoer fra Scandinavian Electric AS.




**CVM-MINI-MC** er et instrument som måler, beregner og viser de vanligste elektriske parametere i et tre-fase anlegg (både balansert og ubalansert). Målingene er av sann RMS type og utføres via tre AC spenningsinnganger og tre AC strøminnganger fra MC3 strømtrafoer. /250mA. Parametrene som måles er vist i tabellen nederst på siden. CPU dioden blinker med 2 sek mellomrom hvilket indikerer at instrumentet internt fungerer som den skal, hurtigere blinking eller at den lyser fast indikerer at noe er feil, vennlig kontakte Scandinavian Electric AS.

Dette er en hurtig-manual for bruk og programmering av **CVM-MINI-MC**. For ytterligere informasjon kan en komplett manual lastes ned fra Scandinavian Electrics nett side: [www.scel.no](http://www.scel.no)

 Før det utføres noe vedlikehold, endring av tilkoblinger, reparasjoner eller lignende, må instrumentet frakobles alle spenningskilder. Dersom det oppdages funksjonsfeil eller skader på kapsling, må instrumentet taes ut av drift.

**1.- PROGRAMMERING (SETUP meny)**

(Trykk **SETUP** knappen i 3 sekunder for å komme inn i programmeringsmenyen.)

- Med  knappen bekreftes valgene og en går videre til neste punkt i menyen.
  - Med  knappen kan man veksle mellom de aktuelle verdiene, eller øke verdien på det valgte siffer.
  -  knappen brukes til å flytte markøren fra siffer til siffer.
- De forskjellige valgene er fortløpende beskrevet:

**NB! Har du maks 520V nettspenning og ikke spenningstrafo, gå til videre til pkt. 1.3**

**1.1.- Primærspenning spenningstrafo.**

Skjermen vil vise "SET PriU" fulgt av seks siffer. Her skriver man inn spenningstrafoens primærspenning. (fra 1 til 100,000)

**1.2.- Sekundærspenning spenningstrafo.**

Skjermen vil vise "SET SecU" fulgt av tre siffer. Her skriver man inn spenningstrafoens sekundærspenning. (fra 1 til 999)

**1.3.- Primærstrøm strømtrafo.**

Skjermen vil vise "SET PriA" fulgt av fem siffer. Her skriver man inn strømtrafoens primærstrøm. (fra 1 til 10,000) Aktuelle verdier er 63-125-250A

**1.4.- Måling i 2 eller 4 kvadranter** (Kun forbruk eller både forbruk og generering av energi)

Skjermen vil vise "SET QuAd" fulgt av sifferet 2 eller 4. (2= bare forbruk av energi, 4= både forbruk og produksjon av energi)

**1.5.- Oppsett av snittforbruk parametere (Maximum Demand).**

a) Parameter som kontrolleres: ("Pd Code xx")

Ingen		<b>0</b>
Tre-fase aktiv effekt	kW III	<b>16</b>
Tre-fase tilsynelatende effekt	kVA III	<b>34</b>
Tre-fase strøm	AIII	<b>36</b>
Strøm pr. fase	A1-A2-A3	<b>A-PH</b>

Integrert effekt/strøm gjennom integrasjonsperioden.

b) Integrasjonsperiode (1 til 60 minutter): ("Pd Per xx")

c) Nullstill lagret maksimumsverdi: ("CLr Pd no") no eller YES

**1.6.- Utvelgelse av visningssider.**

Skjermen vil vise "def Page Yes/No". Her velger en om en skal ha standard skjermvisning (Yes) eller tilpasset (No).

a) "Yes": Alle elektriske parametere vises

b) "No": På de påfølgende sider velger en Yes for de sidene man ønsker å ha tilgang til, og No for de sidene man ønsker å velge bort.

**1.7.- Valg av oppstart-skjerm.**

Her kan man velge mellom **fast eller vekslende skjerm-bilde** ("SET init Page"):

a) **Fast side:** velg den av instrumentets sider som skal vises ved oppstart eller etter reset.

b) **Vekslende skjerm-bilde:** alle skjerm-bildene blir vist fortløpende med 5 sekunders intervall.

**1.8.- Innstilling av bakgrunnsbelysningstid.**

("disp off"): Sett her den perioden som bakgrunnslyset skal være aktivt etter siste tastetrykk. Dersom en velger verdien "00" vill det lyse permanent. Valg 1-99 sekunder

**1.9.- Nullstilling av energimeter.**

"CLr ENER no" eller "Yes" (Clear energy counters) vises på skjermen.

**1.10.- Velg THD eller D**

Man kan velge mellom to metoder for beregning av harmonisk forvrengning ("SET HAR d"):

- **D %:** totalverdi av harmonisk forvrengning referert til grunnverdi.
- **Thd %:** totalverdi av harmonisk forvrengning referert til RMS verdi.

**1.11.- Oppsett for transistor utganger**

("OUT 1 CodE», «OUT 2 CodE»)

De to utgangene kan brukes på to forskjellige måter:

- A. **Puls hver x kW.h eller kvar.h (Energi).** Man definerer hvilken energimengde hver puls skal representere, enten kWh/puls eller kVAh/puls. Hver puls varer 100ms og instrumentet kan gi maks 5 pulser pr sek.
- B. **ALARM funksjon:** Man velger hvilken parameter som skal kontrolleres, maksimum- og minimums-verdi og forsinkelse for transistorutgangen.

**NB:** Listen over parametre som kan benyttes vises i tabellene på neste side

**2.- Ekstra oppsettmeny for CVM-MINI-MC**

Slik får du tilgang til denne menyen, hvor instrumentets kommunikasjonsparametere kan endres:

Trykk inn  og deretter  knappen og hold denne i fem sekunder.

SEE protbus vises i display, trykk  (velg). See Cdef vises videre i display, trykk velg.

Parametere som kan endres:

- SEt nPER: Enhet Nr. 001 til 255
- Baud 1: 1200 – 2400 – 4800 – 9600 – 19200
- Parity: No, even, odd
- LEN: (lengde) 8 bits
- Stop bits: 1 eller 2

Fabrikk innstilling: **001 / 9600 / N / 8 / 1**

**SETUP låst eller ulåst**

- Er verdien LOC, er det kun mulig å lese hva som er valgt i oppsettet, endringer er ikke mulig. For å kunne utføre endringer må verdien endres til UNLO.
- Dersom en skal endre denne verdien vil en bli spurt etter et passord. **PASSORD for CVM-MINI-MC: 1234**

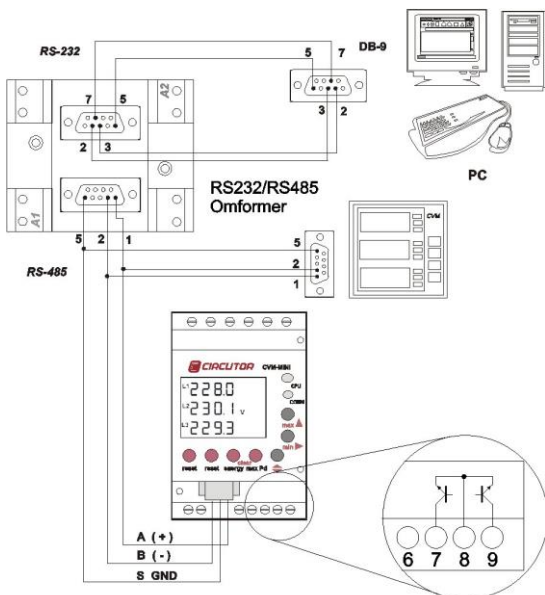
**Tabell over parametere og alarm koder for CVM-MINI**

☑ Dersom en funksjon eller utgang ikke skal brukes, velges parameter nr: = 00.

Parameter	Symbol	L1 Kode	L2 Kode	L2 Kode
Spenning	V	01	06	11
Strøm	A	02	07	12
Aktiv effekt	kW	03	08	13
Reaktiv effekt induktiv/kapasitiv	kvar	04	09	14
Tilsynelatende effekt	kVA	38	39	40
Effektfaktor	PF	05	10	15
% THD V	THD V	25	26	27
% THD A	THD A	28	29	30

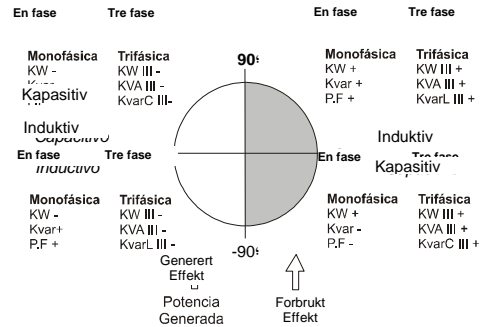
Parameter	Symbol	Kode	Parameter	Symbol	Kode
Tre fase aktiv effekt	kW III	16	Nøytral Strøm	I <sub>N</sub>	37
3 fase induktiv effekt	kVA <sub>L</sub> III	17	Max demand (L1)	Md (Pd)	35*
3 fase kapasitiv effekt	kVA <sub>C</sub> III	18	Max demand (L2)	Md (Pd)	42*
cos φ tre fase	cos φ	19	Max demand (L3)	Md (Pd)	43*
3 fase effektfaktor	PF III	20	Aktiv energi	kW.h	31
Frekvens (L1)	Hz	21	Induktiv reaktiv energi	kVA <sub>L</sub> .h L	32
Spenning L1- L2	V 12	22	Kapasitiv reaktiv energi	kVA <sub>L</sub> .h C	33
Spenning L2- L3	V 23	23	Tre fase tilsynel. energi	kVA.h III	44
Spenning L3- L1	V 31	24	Aktiv energi generert	kW.h III -	45
Tilsynelatende effekt	kVA III	34	Induktiv energi generert	kVA <sub>L</sub> h III -	46
Maximum demand	Md (Pd)	35	Kapasitiv energi generert	kVA <sub>L</sub> hC III -	47
Tre fase strøm	A III	36	Tilsynel. ener. generert	kVAh III -	48
Temperatur	°C	41			

\*Parametere er kun tilgjengelig når maximum demand strøm pr. fase er valgt.



Enkelte parametere omhandler alle tre fasene samtidig. Dersom en av disse parametrene er valgt, vil alarmen aktiveres når en (eller flere) av faseverdiene oppfyller kriteriene som er satt.

**FIRE KVADRANTERS SKJEMA FOR CVM-MINI**



Parameter	Symbol	Kode	Parameter	Symbol	Kode
Spenning	V1 eller V2 eller V3	90	Effekt faktor	PF1 eller PF2 eller PF3	94
Strøm	I1 eller I2 eller I3	91	Spenning	V12 eller V23 eller V31	95
Aktiv effekt	kW1 eller kW2 eller kW3	92	% THD V	THDV1 eller V2 eller V3	96
Reaktiv effekt	kVA <sub>L</sub> 1 eller 2 eller 3	93	% THD I	THDI1 eller I2 eller I3	97
Tilsynelatende effekt	kVA1 eller 2 eller 3	98			

**CVM-MINI KOMMUNIKASJON**

En eller flere **CVM-MINI-MC** kan kobles mot PC eller SD anlegg. Dersom en bruker Powerstudio programvare kan en få et sentralt sted for både visualisering og kontroll med både **CVM-MINI-MC** og annet utstyr fra Scandinavian Electric / Circutor. **CVM-MINI-MC** har en RS-485 seriekommunikasjon utgang. Dersom flere enn en enhet er koblet i samme RS-485 nett, må hvert enkelt instrument tildeles et eget enhetsnummer (fra 01 til 255), slik at de enkelte instrumentene kan skilles.

For å endre enhetsnummer og andre kommunikasjonsparametere se punkt 2.

RS-485 forbindelsen utføres med skjermet kabel med minimum tre ledere, og maksimal avstand mellom PC og siste instrument må ikke overstige 1200 meter. RS-485 nettverket kan maksimalt bestå av 32 enheter i parallell (multi-point Bus) for hver av serieportene som er brukt på PC'en.

CVM-MINI nettanalysator kommuniserer ved hjelp av **MODBUS RTU © protokoll** (Spørsmål/ Svar).

## MODBUS memory map

PARAMETER	SYMBOL	Instant	Maximum	Minimum	Units
Voltage phase	V L1	00-01	60-61	C0-C1	V x10
Current	A L1	02-03	62-63	C2-C3	mA
Active power	kW L1	04-05	64-65	C4-C5	w
Reactive power	Kvar L1	06-07	66-67	C6-C7	w
Apparent power	kV·A L1	4A-4B	AA-AB	10A-10B	
Power factor	PF L1	08-09	68-69	C8-C9	x 100
Voltage phase	V L2	0A-0B	6A-6B	CA-CB	V x10
Current	A L2	0C-0D	6C-6D	CC-CD	mA
Active power	kW L2	0E-0F	6E-6F	CE-CF	w
Reactive power	Kvar L2	10-11	70-71	D0-D1	w
Apparent power	kV·A L2	4C-4D	AC-AD	10C-10D	w
Power factor	PF L2	12-13	72-73	D2-D3	x 100
Voltage phase	V L3	14-15	74-75	D4-D5	V x10
Current	A L3	16-17	76-77	D6-D7	mA
Active power	kW L3	18-19	78-79	D8-D9	W
Reactive power	Kvar L3	1A-1B	7A-7B	DA-DB	W
Apparent power	kV·A L3	4E-4F	AE-AF	10E-10F	w
Power factor	PF L3	1C-1D	7C-7D	DC-DD	x 100
PARAMETER	SYMBOL	Instant	Maximum	Minimum	Units
Active power III	kW III	1E-1F	7E-7F	DE-DF	w
Inductive power III	KvarL III	20-21	80-81	E0-E1	w
Capacitive power III	KvarC III	22-23	82-83	E2-E3	w
Cos φ III	Cos φ III	24-25	84-85	E4-E5	x 100
Power factor III	PF III	26-27	86-87	E6-E7	x 100

Frequency	Hz	28-29	88-89	E8-E9	Hz x 10
Voltage line L1-L2	V12	2A-2B	8A-8B	EA-EB	V x10
Voltage line L2-L3	V23	2C-2D	8C-8D	EC-ED	V x10
Voltage line L3-L1	V31	2E-2F	8E-8F	EE-EF	V x10
% THD V L1	%THD VL1	30-31	90-91	F0-F1	% x 10
% THD V L2	%THD VL2	32-33	92-93	F2-F3	% x 10
% THD V L3	%THD VL3	34-35	94-95	F4-F5	% x 10
% THD A L1	%THD AL1	36-37	96-97	F6-F7	% x 10
% THD A L2	%THD AL2	38-39	98-98	F8-F9	% x 10
% THD A L3	%THD AL3	3A-3B	9A-9B	FA-FB	% x 10

Apparent power III	KvaIII	42-43	A2-A3	102-103	w
Maximum demand	Md (Pd)	44-45	A4-A5	104-105	w/VA/mA
Three-phase current (average)	A_AVG	46-47	A6-A7	106-107	mA
Neutral current	In	48-49	A8-A9	108-109	mA
Maximum demand A2	Md (Pd)	52-53	B2-B3	112-113	mA
Maximum demand A3	Md (Pd)	54-55	B4-B5	114-115	mA

### 3.- TEKNISKE DATA

<b>Strømforsyning:</b>	
- En fase:	230 V AC
- Toleranse spenning:	-15 % / +10 %
- Frekvens:	50 - 60 Hz
- Forbruk:	3,0 VA
- Opererings temperatur:	-10° ~ 50 °C
- Luftfuktighet (uten kondensering):	5 % ~ 95 %
<b>Mekaniske data:</b>	
- Kapsling materiale:	Selvslukkende VO plastikk
- Beskyttelse:	
Front (når panelmontert):	IP 51
Bakside og sider:	IP 31
- Dimensjoner (mm):	85 x 52 x 70mm
- Vekt:	0,210 kg
<b>Nøyaktighet:</b>	
- Spenning:	0,5 % av full skala ± 1 siffer
- Strøm:	0,5 % av full skala ± 1 siffer
- Effekt:	0,5 % av full skala ± 1 siffer
Test betingelser:	
Målefeil som følge av strømtrafoer er ikke inkludert:	
Temperatur:	+ 5 °C + 45 °C
Effektfaktor:	0,5 til 1
Målte verdier mellom:	0,2 ..... 120 %

PARAMETER	SYMBOL	L1	L2	L3	Units
<b>HARMONISK SPENNING</b>					
RMS current	V	Instant	Maximum	Minimum	Vx10
Harmonic 2		2B0-2B1	2CE-2CF	2EA-2EB	%
Harmonic 3		2B2-2B3	2D0-2D1	2EE-2EF	%
Harmonic 4		2B4-2B5	2D2-2D3	2F0-2F1	%
Harmonic 5		2B6-2B7	2D4-2D5	2F2-2F3	%
Harmonic 6		2B8-2B9	2D6-2D7	2F4-2F5	%
Harmonic 7		2BA-2BB	2D8-2D9	2F6-2F7	%
Harmonic 8		2BC-2BD	2DA-2DB	2F8-2F9	%
Harmonic 9		2BE-2BF	2DC-2DD	2FA-2FB	%
Harmonic 10		2C0-2C1	2DE-2DF	2FC-2FD	%
Harmonic 11		2C2-2C3	2E0-2E1	2FE-2FF	%
Harmonic 12		2C4-2C5	2E2-2E3	300-301	%
Harmonic 13		2C6-2C7	2E4-2E5	302-303	%
Harmonic 14		2C8-2C9	2E6-2E7	304-305	%
Harmonic 15		2CA-2CB	2E8-2E9	306-307	%

PARAMETER	SYMBOL	L1	L2	L3	Units
<b>HARMONISK STRØM</b>					
RMS current	A	Instant	Maximum	Minimum	mA
Harmonic 2		1F4-1F5	212-213	230-231	%
Harmonic 3		1F6-1F7	214-215	232-233	%
Harmonic 4		1F8-1F9	216-217	234-235	%
Harmonic 5		1FA-1FB	218-219	236-237	%
Harmonic 6		1FC-1FD	21A-21B	238-239	%
Harmonic 7		1FE-1FF	21C-21D	23A-23B	%
Harmonic 8		200-201	21E-21F	23C-23D	%
Harmonic 9		202-203	220-221	23E-23F	%
Harmonic 10		204-205	222-223	240-241	%
Harmonic 11		206-207	224-225	242-243	%
Harmonic 12		208-209	226-227	244-245	%
Harmonic 13		20A-20B	228-229	246-247	%
Harmonic 14		20C-20D	22A-22B	248-249	%
Harmonic 15		20E-20F	22C-22D	24A-24B	%
Harmonic 15		210-211	22E-22F	24C-24D	%

Active energy	kW·h III	3C-3D	9C-CD	FC-FD	w/h
Inductive reactive energy	kvarL·h III	3E-3F	9E-9F	FE-FF	w/h
Capacitive reactive energy	kvarC·h III	40-41	A0-A1	100-101	w/h
Apparent energy	kVA·h III	56-57	B6-B7	116-117	w/h
Active energy generated	kW·h III (-)	58-59	B8-B9	118-119	w/h
Inductive energy generated	kvarL·h III (-)	5A-5B	BA-BB	11A-11B	w/h
Capacitive energy generated	kvarC·h III (-)	5C-5D	BC-BD	11C-11D	w/h
Apparent energy generated	kVA·h III (-)	5E-5F	BE-BF	11E-11F	w/h

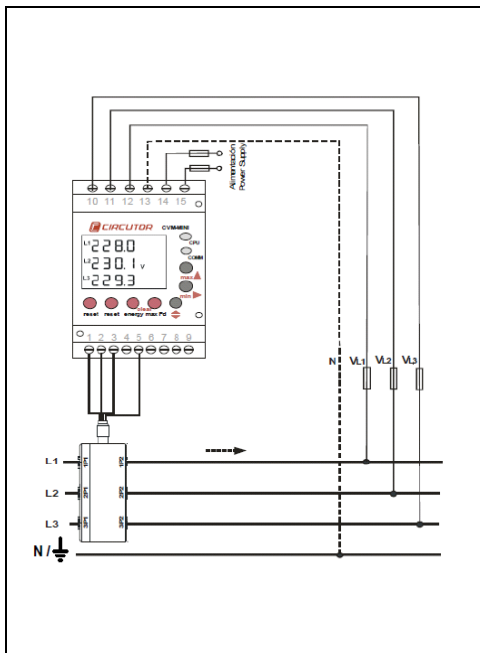
<b>Målekrets:</b>	
- Nominell spenning fase-nøytral / fase fase:	300 V AC. / 520 V AC.
- Frekvens:	45 ~ 65 Hz
- Nominell strøm:	In / 250mA
- Permanent overlast:	1.2 In
- Forbruk spenningskrets:	0,7 VA
- Forbruk strømkrets:	0,9 VA
<b>Tekniske data for transistor utgang</b>	
- Type: Opto-isolert transistor (åpen kollektor):	NPN
- Maksimal opererings spenning:	24 V DC.
- Maksimal opererings strøm:	50 mA
- Maksimal frekvens:	5 pulser / sekund
- Pulsengde:	100 ms
<b>Sikkerhet:</b>	
Kategori III - 300 V AC. / 520 AC. EN-61010 Klasse II dobbel isolert mot elektrisk støt	
<b>Standarder:</b>	
IEC 664, VDE 0110, UL 94, IEC 801, IEC 348, IEC 571-1, EN 61000-6-3, EN 61000-6-1, EN-61010-1, EN 61000-4-11, EN 61000-4-2, EN 61000-4-3, EN 61000-4-4, EN 61000-4-5, EN 55011	

**4.- TILKOBLING**

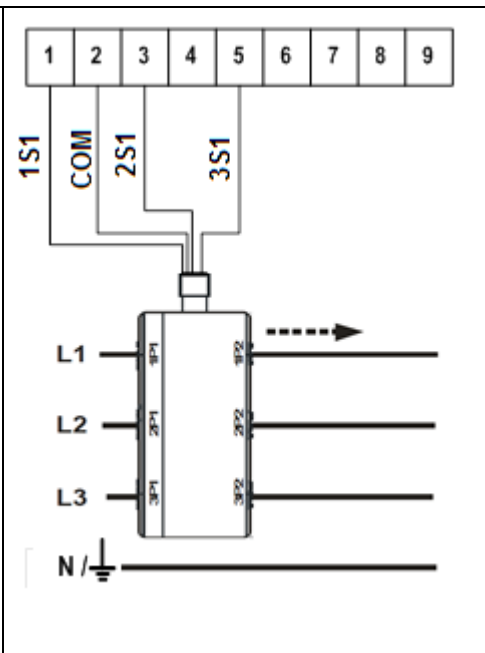
**Tilkoblingsbeskrivelse**

TERMINAL	TERMINAL BESKRIVELSE
1	Strøm inngang, 1S1
2	Felles strøm inngang, COM
3	Strøm inngang, 2S1
4	Åpen
5	Strøm inngang, 3S1
6	Åpen
7	Transistor utgang RL2, +
8	"Felles" transistor utgang, -
9	Transistor utgang RL1, +
10	Referansespenning VL3
11	Referansespenning VL2
12	Referansespenning VL1
13	N-leder/ Jord Referansespenning
14	Power supply spenning inngang
15	Power supply spenning inngang
A	RS-485 (+)
S	RS-485 (GND)
B	RS-485 (-)

**4 ledere / 3 ledere (lav spenning)**



**3 ledere (2 spennings og 3 strøm transformatorer)**



**5.- TEKNISK ASSISTANSE**

Ved spørsmål angående instrumentets virkemåte, eller ved eventuelle feilsituasjoner, kontakt Scandinavian Electric AS.

Scandinavian Electric AS  
 Postboks 80 Godvik  
 5882 BERGEN  
 Tlf.: 55 50 60 70  
 E-post: [se.mail@scel.no](mailto:se.mail@scel.no)

CVM-MINI-MC / Mai 12