

Norsk

INNLEDNING

ETN4 alt i ett-termostat er en elektronisk på/av termostat for 1 eller 2 eksternt plasserte NTC-følere.

Alt i ett-termostat for mange bruksområder:

- Elektrisk gulvvarme
- Frostvern
- Is- og snøsmelting
- Kjøling

Termostaten er for montasje på en DIN-skinne. Gulvføler følger med.

Denne termostaten kan brukes til å styre elektrisk romoppvarming i samsvar med EN 50559.

VIKTIGE SIKKERHETSINSTRUKSER

Advarsler



For å unngå elektrisk støt må strømtilførselen til varmesystemet kobles ut ved hovedtavlen før det utføres arbeid av noe slag på denne termostaten og tilknyttede komponenter. Installasjonen må utføres av kvalifisert personell i samsvar med gjeldende bestemmelser (hvor dette er påkrevd iht. lovgivningen). Installasjonen må være i samsvar med nasjonale og/eller lokale installasjonsregler.

Forsiktig



Hvis ikke denne bruksanvisningen følges, vil produsenten ikke ha noe ansvar.

Enhver endring eller modifisering av denne termostaten opphever produsentens ansvar. Maksimum produktlevetid oppnås hvis produktet ikke blir slått av, men innstilles på lavest mulig nivå/frostsikring når det ikke er behov for varme.

Merk



Språket i originaldokumentasjonen er engelsk. Andre språkversjoner er oversettelser av originaldokumentasjonen.

Produsenten kan ikke gjøres ansvarlig for eventuelle feil i dokumentasjonen. Produsenten forbeholder seg retten til endringer uten forutgående beskjed om dette.

KASSERING OG GJENVINNING

Miljø og resirkulering

Vern miljøet ved å avhende emballasjen i samsvar med regelverket for avfallsbehandling

på stedet.

Gjenbruk av foredelt utstyr



Utstyr som inneholder elektriske komponenter, må ikke kastes sammen med husholdningsavfall. Det må samles inn separat sammen med elektrisk og elektronisk avfall i samsvar med gjeldende lokalt regelverk.

PRODUKTPROGRAM

ETN4-1991-MH	Termostat inkl. gulvføler
ETN4-1991.9-MH	Termostat inkl. romføler
ETN4-1990-MH	Termostat uten føler
ETN4-1999-MH	Termostat inkl. romføler og gulvføler

FØLERE OG TILBEHØR

ETF-944/99-H	Ekstern romføler
ETF-144/99	Gulvføler, 3m
ETNK	Veggboks for ETN4-1999
MM-7595	Elektronisk dag/uke timer

FIG. 1 - INSTALLASJON AV TERMOSTAT

Termostaten er egnet for montasje på en DIN-skinne. For å dekke klemmene brukes en ETNK veggboks.

For å hindre løse kabler fra den faste installasjonen i å komme i kontakt med klemmene til gulvføleren må de holdes på plass med kabelbånd.

Klemmetilkoblinger

Kontroller at kabler fra strømmettet og til forbruksstedene er koblet som vist på tegningen.

Klemme 1	Fase (L1) 230 V ±10 %, 50/60 Hz
Klemme 2:	Null (L2/N)
Klemme 3:	Utgang for styring, maks. 100 mA
Klemme 4-5:	Belasting, maks. 16 A / 3600 W
Klemme 6	Inngang, nattsenkning (S)*
Klemme 7:	Inngang, frostvern (S)
Klemme 8-9:	Ekstern gulvføler (SELV)
Klemme 10-11:	Ekstern romføler (SELV)
Klemme X:	Ikke i bruk

Merk: Bruk Philips PH2 eller 4x0,8 mm flat skrutrekker. Skruene skal trekkes til med et moment på 0,5 Nm.

FIG. 1 - NATTSENKING / FROSTVERN:

Termostaten har 2 innganger for nattsenkning og frostvern.

Merk: Ikke bruk nattsenkning og frostvern samtidig.

FIG. 2 - MONTERING AV FØLER

Du kan bruke termostaten med eksterne følere for rom og/eller gulv.

Klemme for føler inneholder en SELV-krets (beskyttelse ved ekstra lav spenning), slik at følerne kan plasseres så nær gulvoverflaten som nødvendig uten fare for elektrisk støt hvis følerledning blir skadet.

Anbefalinger for følerkabel

Følgende anbefalinger gjelder alle temperaturfølerkabler:

Følerkabel kan forlenges med ekstra toleder-kabel (maks. følerforlengelse, se tekniske data). De to ledningene fra føleren til termostaten må holdes atskilt fra høyspenningsledninger/kabler. Plasser følerkabelen i egen kanal eller atskill den fra strømkablene på annen måte. Bruk

aldri to ubrukte ledere i en flerleder-kabel.

Skjermet kabel må ikke ha skjermen koblet til jord (PE).

Montering av ekstern gulvføler

Gulvføler som brukes til komforttemperaturregulering i rom på grunnlag av gulvtemperatur. Monter kabel og føler i en ikkeledende kanal i gulvet.

Kanalenden må forsegles, og kanalen plasseres så høyt som mulig i betongdekket.

Gulvføleren må plasseres midt mellom varmekablene.

FIG. 3 - MONTERING AV EKSTERN ROM-FØLER

Romføleren brukes til komforttemperaturregulering i rom på grunnlag av romtemperatur.

Termostaten skal monteres på veggen ca. 1,4 - 1,6 m over gulvet slik at luften kan sirkulere fritt omkring den. Unngå trekk og direkte sollys eller andre varmekilder.

BETJENING AV TERMOSTATEN

Slå på termostaten ved å skyve glidebryteren til på "I". Det bakgrunnsbelyste displayet viser bruksområdet et øyeblikk og deretter innstilt temperatur.

Innstilling

Adgang til oppsettingsmenyen. Trykk og hold inne knappen i midten i 3 sekunder for å aktivere menyen. SCA ⇨ Hi ⇨ 40 vises på displayet.

Oversikt over bruksområder

Termostat med føler for:	APp⇨F Gulv	APp⇨A Rom	APp⇨Li Grense	APp⇨AF Rom/gulv grense	APp⇨C Regulator
Gulv	x		x		x
Rom		x			x
Rom og gulv	x	x	x*	x	x
Uten					x

Merk: * Romføler ikke i bruk.

Programming

Se brukerhåndboken.

FIG. 4 - FEILSØKING

Hvis føleren kobles fra eller kortsluttes, slås varmesystemet av. Føleren kan kontrolleres mot motstandstabellen.

Feilkoder

E0: Intern feil. Termostaten må byttes.

E1: Ekstern romføler kortslett eller utkoblet (klemme 10-11).

E2: Ekstern gulvføler kortslett eller utkoblet (klemme 8-9).

E5: Overoppheting. Temperaturen er for høy i termostaten, og oppvarmingen er slått av.

Nullstilling til fabrikkinnstilling

Gjør det mulig å tilbakestille til fabrikkinnstillingene. Dine personlige innstillinger vil bli slettet på termostaten.

Trykk og hold inne knappen i midten i 10 sekunder. Displayet slukkes og tennes igjen. Bruken vises i display (APp ⇨ F) etterfulgt av sett-temperaturen.

VEDLIKEHOLD

Termostaten er vedlikeholdsfri.

FIG. 5 - BRUK AV TERMOSTATEN MED ETN

Tilkoblinger på hvordan du bruker ETN4 sammen med ETN.

GODKJENNING OG STANDARDER

Regelverk

OJ Electronics A/S erklærer herved at produktet samsvarer med følgende Europaparlamentsdirektiver:

- CE-merking.
- VDE-testet og -sertifisert.
- LVD - lavspenningsdirektivet
- EMC - elektromagnetisk kompatibilitet
- RoHS - begrensning av bruk av visse farlige stoffer
- WEEE - kassering av elektriske og elektroniske produkter

Anvendte standarder

EN 60730-1, EN 60730-2-9.



KLASSIFISERING

Vern mot støt må sikres ved korrekt installasjon. Må være installert i henhold til krav for Klasse II (dobbeltisolert).

TEKNISKE SPESIFIKASJONER	
Termostat	
Formål med styring	Elektrisk gulvvarme.
Monteringsmetode	DIN-rail
Driftspenning	230 VAC ±10% 50/60 Hz
Maks. sikringsstørrelse	16 A
Innebygd overbelastningsbryter	2-polet, 16 A
Kapslingsklasse	IP 20
Ledningsdimensjon, klemme	1,5-2,5m ²
Realisert ELV-grense	SELV, 12 VDC
Utgangsrelé	Sluttekontakt – SPST – NO
Avgitt effekt	Maks. 16 A / 3600 W
Reguleringsprinsipp	PÅ/AV eller PWM/PI
Stand by-effekt	0,5 W
Omgivelsestemperatur ved drift *	-20/+55°C
Regulering temperaturområde	-19,5/+70°C
Grenseføler	-19,5/+70°C
Nattsinking, relativ	-19,5/+30°C
Frostvern, absolutt	0/+10°C
Mål	H/88, W/53, D/58 mm
DIN modulstørrelse	3xM36
Display	H/25, B/38 mm segment bakgrunnsbelyst
Forurensningsgrad	2
Overspenningskategori	III
Automatisk handling	1.B
Programvareklasse	A
Nominell inngangsspenning	4kV
Temperatur for kuletrykkprøve TB	125°C

Merk: *Ved svært lave omgivelsestemperaturer kan displayet reagere langsomt.

EKSTERN FØLER	
Formål med styring	Måle gulvtemperatur
Monteringsmetode	I rør innebygd i gulvet
Følertype	NTC (12kOhm)
Maks. kabellengde	100 m

Merk: Følg "Anbefalinger for følerkabel".

Fig.1

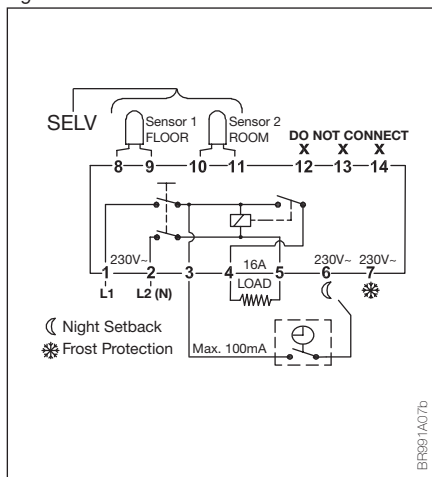


Fig.2

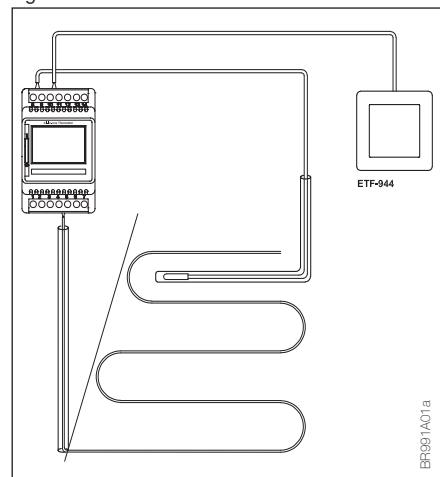


Fig. 3

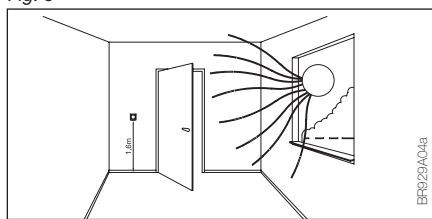
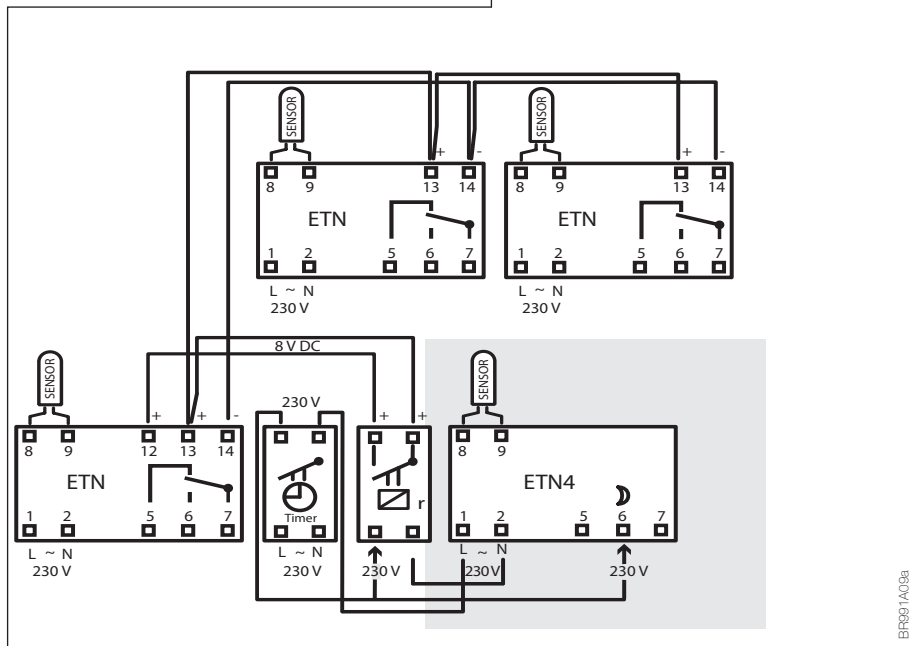


Fig. 4

Sensor	
Temp.(°C)	Value (ohm)
-10	64000
0	38000
10	23300
20	14800
30	9700

Fig. 5

ETN4 / Terminal:	ETN / Terminal:
1: L1	1: L1
2: L2 (N)	2: L2 (N)
3: Senkning/frostvern utgang (230 VAC)	3: N/A
4: Belastning	4: N/A
5: Belastning	5: Belastning
6: Senkning inngang	6: N/A
7: Frostvern inngang	7: Belastning
8: Ekstern gulvføler (SELV)	8: Føler
9: Ekstern gulvføler (SELV)	9: Føler
10: Ekstern romføler (SELV)	10: N/A
11: Ekstern romføler (SELV)	11: N/A
12: N/A	12: Senkning inngang enkelt/ur
13: N/A	13: Senkning utgang (8 V DC)
14: N/A	14: Senkning inngang serie



Les mer:



Micro Matic Norge A/S
 Postboks 264, Nye Vakåsvei 28, N - 1379 Nesbru
 Tlf: +47 66 77 57 50 · Faks: +47 66 77 57 90
 firmapost@micro-matic.no · www.micro-matic.no