

Strømforsyning for Porttelefon 24 V DC 1296 00

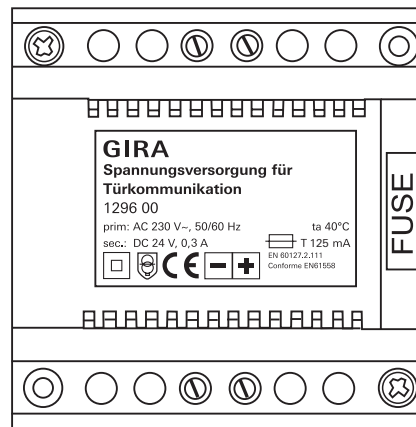
GIRA

Apparatbeskrivelse

Strømforsyningen for porttelefon 24 V DC brukes som reserveforsyning for porttelefon-komponentene.

Strømforsyningen vil brukes blandt annet i følgende tilfeller:

- Forsyning for et ekstra fargekamera
- Forsyning for ringeknappbelysning ved større prosjekter
- Forsyning for TK-gateways

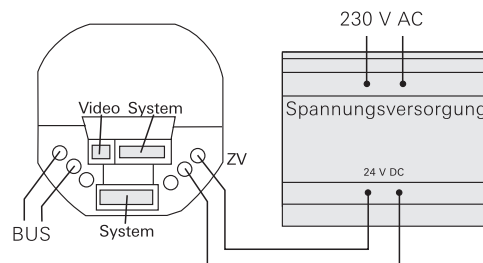


Forsyning for ringeknappbelysning ved større prosjekter

Ved bestemte systemkonfigurasjoner (flere parallelle dørstasjoner og svarapparater) kan det forekomme at effekten av styreenhetene ikke er tilstrekkelig for å forsyne ringeknapplysene på alle dørstasjonene med strøm.

I slike tilfeller kan ringeknapplysene på dørstasjonen forsynes ved hjelp av strømforsyningen.

Koble da strømforsyningen til klemmene ZV på porttelefons-bustilkoblingen på dørstasjonen som trenger forsyning.



Ved tilkoblet ekstrasforsyning, fjern broene på bustilkoblingen

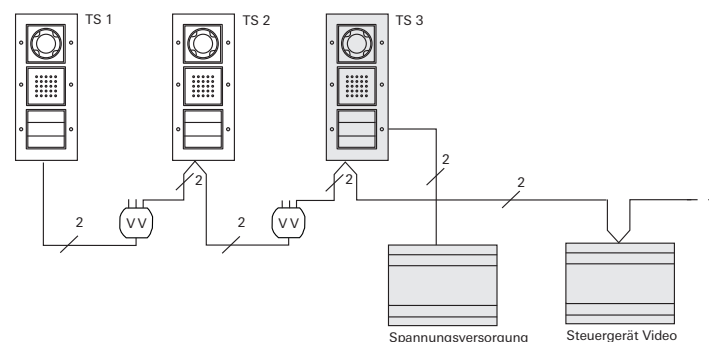
Dersom spenningsforsyningen kobles til klemmene ZV, må broene mellom ZV og BUS fjernes på den angjeldende bustilkoblingen.

Forsyning for et ekstra fargekamera

Ved bestemte systemkonfigurasjoner (flere parallelle dørstasjoner og svarapparater) kan det forekomme at effekten av styreenheten for video ikke er tilstrekkelig for å forsyne fargekameraene på alle dørstasjonene med strøm.

I slike tilfeller kan en dørstasjon med fargekamera forsynes ved hjelp av strømforsyningen.

Koble da strømforsyningen til klemmene ZV på porttelefons-bustilkoblingen på dørstasjonen med fargekamera som trenger forsyning.



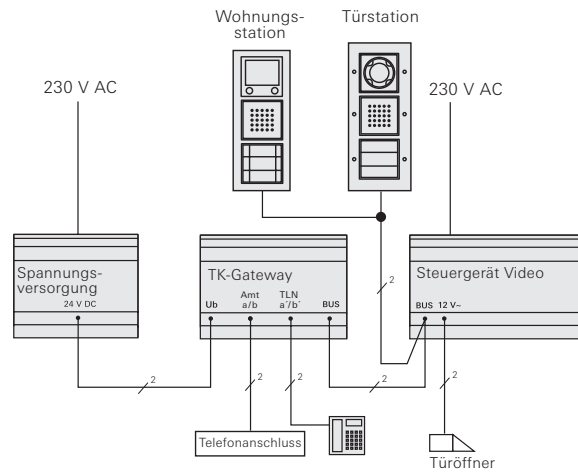
Ved tilkoblet ekstrasforsyning, fjern broene på bustilkoblingen

Dersom spenningsforsyningen kobles til klemmene ZV, må broene mellom ZV og BUS fjernes på den angjeldende bustilkoblingen.

Forsyning for TK-gateways

I anlegg der TK-gateway ikke kan forsynes fra sentralenheten (f.eks. i større anlegg eller ved bruk av sentralenhet video) må TK-gateway forsynes fra en ekstern spenningsforsyning.

Koble da spenningsforsyningen til klemmene U_p på TK-gateway.



Montering



Advarsel

Installering og montering av elektriske apparater skal kun utføres av godkjente elektro-fagfolk.

For å beskytte installasjonen mot drypp og sprut av vann, festes spenningsforsyningen til en skinne i fordelingen.

Tilkobling skjer med skruklemmer.

Ventilasjonslissene på spenningsforsyningen må holdes åpne.

Tekniske data

Nominell spenning primær: 230 V AC, 50/60 Hz

Nominell spenning sekundær: SELV 24 V DC

Nominell strøm sekundær: 0,3 A

Sikring: Finsikring 250 V, T 125 mA

Mål: REG med 5 TE

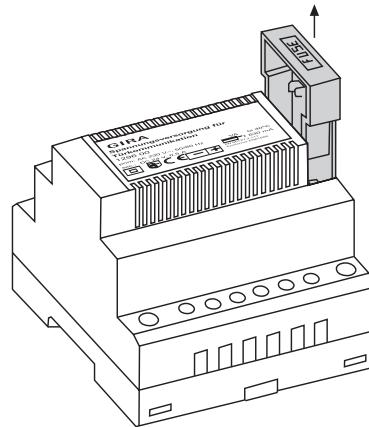
Temperaturområde: - 5 °C til + 40 °C

Beskyttelsesklasse: IP 20

Skifte finsikring

For å skifte finsikring, gå frem som følger:

1. Trekk sikringsholderen "FUSE" ut av apparatet.
2. Ta ut den defekte sikringen.
3. Sett inn en ny finsikring (T 125 mA) i sikringsholderen.
4. Sett inn igjen sikringsholderen i spenningsforsyningen.



Garanti

Vi yter garanti i henhold til juridiske bestemmelser.

Send apparatet sammen med en beskrivelse av feilen til vår kundeservice.

Vi betaler porto.

Gira
Giersiepen GmbH & Co. KG
Service Center
Dahlienstraße 12
D-42477 Radevormwald

Gira
Giersiepen GmbH & Co. KG
Postfach 1220
D-42461 Radevormwald
Tel +49 (0) 21 95 - 602 - 0
Fax +49 (0) 21 95 - 602 - 339
E-Mail: info@gira.de
Internett: www.gira.com

GIRA