

Tronic-dimmeinnsats med trykk-endeviderbryter

Best.nr.: 0493 09

Bruksanvisning

1 Sikkerhetsinformasjoner

Montering og innbygging av elektriske apparater må kun gjennomføres av autoriserte elektrikere.

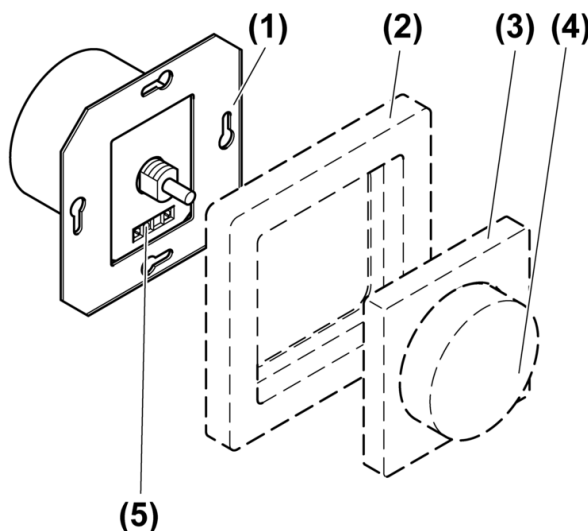
Dersom anvisningen ikke følges, kan det føre til skader på apparatet, brann eller andre farlige situasjoner.

Frikobles før gjennomføring av arbeider på apparatet eller lasten. Ta herved hensyn til alle ledningsvernbreakere som gir farlig spenning på apparatet eller lasten.

Apparatet er ikke egnet til frikobling.

Denne anvisningen er en del av produktet og skal være hos sluttkunden.

2 Apparatets oppbygging



Bilde 1: Apparatets oppbygging

- (1) Dimmer
- (2) Ramme
- (3) Sentralplate
- (4) Betjeningsknapp
- (5) Skruklemmer

3 Funksjon

Riktig bruk

- Kobling og dimming av 230 V glødelamper, HV halogenlamper og LV halogenlamper med tronic trafoer
- Egnet kun for blandingsdrift opp til den angitte totaleffekten
- Montering i apparatkontakt iht. DIN 49073
- Legg merke til tekniske data

i Ingen drift med induktive trafoer.

Produktegenskaper

- Dimmeprinsipp faseavsnitt
- Effektutvidelse med effektøkning (se anvisningen for effektøkning)

Konstruksjonsbetingede egenskaper:

- Mulig flimring av tilkoblede lysarmaturer pga. underskridelse av den angitte minstelasten eller pga. rundstyringsimpulser hos elektrisitetsverkene.

Utstyrbeskyttelse

- Elektronisk overtemperaturvern
For å sette overtemperaturvernet tilbake, frakoble dimmeren fra nettet. Etter at dimmeren er nedkjølet etter ca. 15 minutter, slå dimmeren på igjen.
- Elektronisk kortslutningsbeskyttelse.
Permanent frakobling senest etter 7 sekunder. Etter utbedring av kortslutningen, slå dimmeren på igjen ved å trykke to ganger på betjeningsknappen.
Kortslutningsbeskyttelsen er ikke basert på en konvensjonell sikring, ikke noe galvanisk skille av den belastede strømkretsen.

4 Betjening

Slå på lyset

- Trykk betjeningsknappen.

Innstill lysstyrken

Lyset er slått på.

- Drei betjeningsknappen med urviseren.
Lyset blir sterkere helt frem til den maksimale lysstyrken.
- Drei betjeningsknappen mot urviseren.
Lyset blir mørkere helt frem til den minimale lysstyrken.

5 Informasjoner for autoriserte elektrikere

5.1 Montering og elektrisk tilkobling

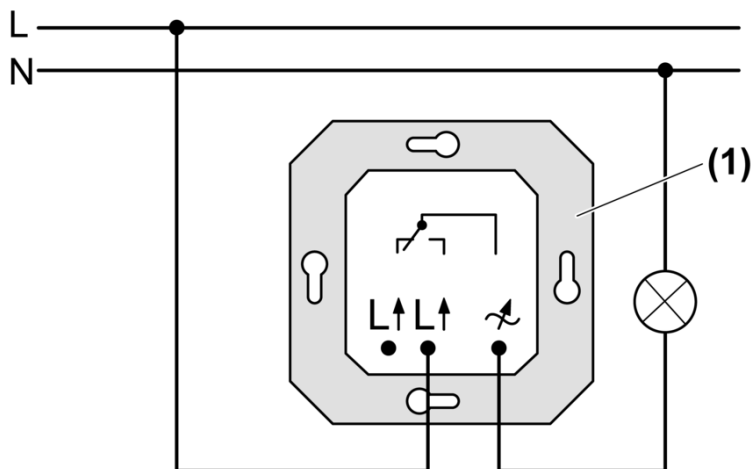


FARE!

Berøring av spenningsførende deler gir elektrisk støt.

Elektrisk støt kan medføre død.

Frikoble alle tilhørende ledningsbeskyttelsesbrytere før gjennomføring av arbeider på apparatet eller lasten. Tildekk spenningsførende deler i omgivelsen!

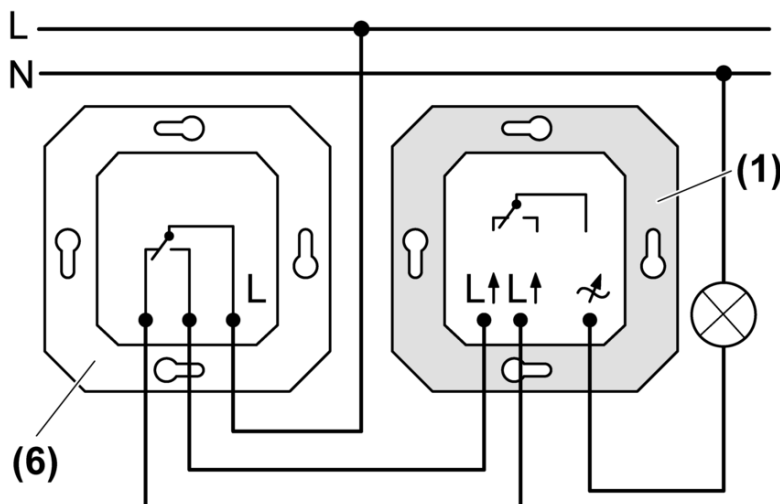
Tilkoble og montér dimmeren

Bilde 2: Koblingskjema

- Tilkoble dimmeren (1) iht. koblingskjemaet (se bilde 2).
- Montér dimmeren i apparatkontakten.
- Montér rammen og sentralplaten.
- Sett på betjeningsknappen.

Tilkobling i toveis kontakt

i Toveis kontakt ikke mulig med to dimmere.




Bilde 3: Toveis kontakt

- Tilkoble dimmeren (1) og toveis kontakten (6) iht. koblingskjemaet (se bilde 3)

6 Vedlegg**6.1 Tekniske data**

Nominell spenning
Nettfrekvens

AC 230 V / 240 V ~
50 Hz

Omgivelsestemperatur	+5 ... +25 °C
Kontakttype	μ-kontakt
Tilkoblingseffekt ved 25 °C	
 Effektspesifikasjoner inklusive effekttap i transformatoren.	
230/240 V-lyspærer	20 ... 420 W
Høyvolts-halogenpærer	20 ... 420 W
Tronic-trafoer	20 ... 420 W
ohmsk-kapazitiv	20 ... 420 W
Effektreduksjon	
Per 5 °C overskridelse av 25 °C	-10 %
Montering i tre- eller gipsvegg	-15 %
Montering i flerdelte kombinasjoner	-20 %
Tilkobling enleder	maks. 4 mm ²



Symbolikken av dimmernes belastningsmarkering oppgir den koblingsbare lasttype
hvv. lastens elektriske adferd for dimmerne: R = ohmsk, C = kapazitiv

6.2 Hjelp hvis det oppstår problemer

Dimmeren slår lasten kort av og på igjen.

Kortslutningsbeskyttelsen er utløst, men i mellomtiden finnes ikke lenger noen feil.

Apparatet slår lasten av, men lar seg ikke slå på igjen.

Overtemperaturvern er utløst.

Sett overtemperaturvernet tilbake (se kapittel 3. Funksjon).

Redusér den tilkoblede lasten.

Kontrollér monterings situasjonen.

Kortslutningsbeskyttelsen er utløst.

Fjern kortslutningen.

6.3 Garanti

Vi gir garanti innenfor rammen av gjeldende lovgivning.

Send apparatet portofritt med en beskrivelse av feilen via din fagforhandler til vår sentrale kundeservice:

Gira
Giersiepen GmbH & Co. KG
Service Center
Dahlienstraße 12
42477 Radevormwald
Tyskland

Gira
Giersiepen GmbH & Co. KG
Elektro-Installations-
Systeme

Industriegebiet Mermbach
Dahlienstraße
42477 Radevormwald

Postfach 12 20
42461 Radevormwald

Deutschland

Tel +49(0)21 95 - 602-0
Fax +49(0)21 95 - 602-399

www.gira.de
info@gira.de