



MTC3-1991

Bruksanvisning

Innhold

Innhold	2	PWM : Pulsengdemodulasjon	14
Innledning	3	PLI : Effektgrense 1/2	15
Menyoversikt	4	PLI : Effektgrense 2/2	16
APP : Følerbruk 1/2	5	TIME : Tid- og hendelsesinnstilling 1/2	17
APP : Følerbruk 2/2	6	TIME : Tid- og hendelsesinnstilling 2/2	18
SCA : Temperaturskala	7	SW : Programvareversjon	19
Li : Gulvtemperaturgrense	8	Done : Gå ut av menyen	20
TP : Temperaturvisning	9	Feilfinning og ekstra informasjon	21
LCD : Displayinnstillinger	10	Bytte av frontdekslet	22
ADJ : Juster	11	Kontakt : Hjelp og støtte	23
NSB : Nattsenking	12		
DEF : Frostsikring	13		

Innledning

Takk for at du har valgt vår MTC3-termostat. Vi håper du blir glad for den enkle betjeningen til det velkjente brukergrensesnittet og designen. Denne kvalitetstermostaten er utformet slik at den gir minst mulig påvirkning av miljøet og vil samtidig sørge for god varmekomfort i lang tid.

Termostaten vil slå på varmesystemet ved forhåndsvalgte tidspunkter for hver dag i uken. Termostaten er forhåndsinnstilt med opp til fire hendelser for hver ukedag. Hvis man senker temperaturen når ingen er hjemme, reduseres energitgiftene uten tap av komfort. Termostaten har forhåndsinnstilte varmeplaner som passer de fleste boliger.

MTC3 har et temperaturinnstillingsområde på 0-40 °C, nattsenkning, frostsikring og grensetemperaturer som sikrer komforten hos deg og verner eiendommen mot for høye eller lave temperaturer.

Frontdekslet kan vippes ned.

Bak frontdekslet, på venstre side av fronten, er det en på/av-bryter, opp = på / ned = av. På høyre side er det tre knapper.

En knapp oppe, en i midten og en nede.

Knappen i midten brukes til å gå inn i menyen og bekrefte endringer og innstillinger foretatt i den.

Den øvre og nedre knappen brukes til å bla gjennom menyen og endre parametere og innstillinger.

Trykk på en av knappene for å aktivere termostaten og gå inn i menyen. Hold deretter på knappen i midten i fem sekunder.

Merk: Hvis du holder knappen i midten inne i ti sekunder, blir termostaten nullstilt til fabrikkinnstilling, dvs. alle innstillingene vil da være tilbakestilt til fabrikkinnstilling.

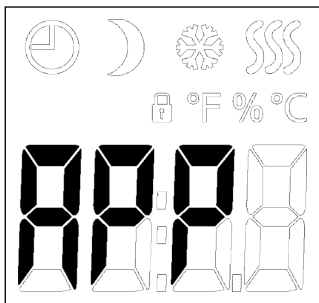
Denne termostaten kan brukes som kontroller for elektrisk romopvarming i henhold til EN50559.

Menyoversikt

Meny	Innstillingsmuligheter	Fabrikkinnstilling
APP	APP: A; F; C; AF; AE	A
SCA	SChI: SCLo - 40,0 °C SCLo: 0,0 °C - SChI	40 °C 0 °C
Li	LiHi: LiLo - 40 °C LiLo: 0 °C - LiHi	28 °C 15 °C
tP	FLo: Faktisk målt temperatur ro: Faktisk målt temperatur	Visning Visning
LCd	SCA: C; nu diS: SP; tP	C SP
AdJ	Målt temperatur +/- 10 °C	0,0 °C
nSb	2,0 °C - 8,0 °C	5,0 °C
dEF	5,0 °C - 10,0 °C	8,0 °C

Meny	Innstillingsmuligheter	Fabrikkinnstilling	
PWM	oFF; on; AUt	Aut	
	oFF	diF: 0,3-10,0	0,4
	AUt	CYHi: 10-60 CYLo: 10-30	30 15
Pli	0-30 min.	0 min.	
Time	ModE: oFF; 5;2; 6;1; 7;0; 0;7 dAY: Non; tuE; UEd; thu; Fri; SAT; Sun time: 0-23 min: 0-59	oFF Ingen Ingen Ingen	
SW	Ingen	Visning	
Done	Lagre innstillinger, og gå ut av meny	Ingen	

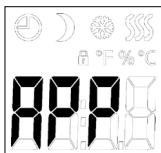
APP : Følerbruk 1/2



Her kan du velge hvilken føler som skal brukes til å styre varmesystemet. Hvis termostaten blir nullstilt, vil den automatisk lete etter eksterne følere.

- **A:** Med denne innstillingen styrer romføleren inne i termostaten varmesystemet.
- **F:** Med denne innstillingen styrer gulvføleren varmesystemet.
- **C:** Med denne innstillingen virker termostaten som en regulator, og ingen følere er i bruk. Innstillingen er i prosent av full effekt i trinn på 1 %.
Merk at gulvbeskyttelsen ikke er aktiv når du bruker termostaten som regulator.
- **AF:** Med denne innstillingen styrer romføleren inne i termostaten varmesystemet, men er underlagt maksimums- og minimumsgrenser for gulvtemperatur.
Maksimal temperaturgrense beskytter tregulv mot for høy temperatur.
Minimum temperaturgrense hindrer at gulvet blir ubehagelig kaldt når oppvarming ikke er nødvendig, f.eks. i et bad. Merk at denne funksjonen vil øke energiforbruket. Grensetemperaturer for gulv er valgt i "Li : Gulvtemperaturgrense"-menyen.

APP: Følerbruk 2/2



- **AE:** Med denne innstillingen kan en ekstra ekstern romføler (koblet til gulvfølerklemmene) styre varmesystemet.

Slik gjør du:

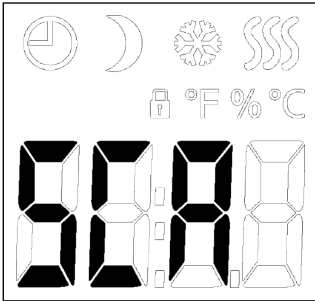
- Gå inn i menyen.
- Rull ned i menyen til APP.
- Trykk på knappen i midten for å tilgå innstillingen FØLERBRUK.
- Bruk øvre eller nedre knapp for å velge bruksområde som passer for din installasjon.
- Bekreft valget med knappen i midten.

Menystruktur:

APP: A; F; C; AF; AE

Fabrikk: A

SCA : Temperaturskala



Slik gjør du:

- Gå inn i menyen.
- Rull gjennom menyen til SCA.
- Trykk på knappen i midten for å tilgå skalainnstillinger.
- Bruk øvre eller nedre knapp for å innstille øvre grense for temperatur som termostaten kan bruke som sett-punkt.
- Bekreft valget med knappen i midten.
- Bruk øvre eller nedre knapp for å innstille nedre grense for temperatur som termostaten kan bruke som sett-punkt.
- Bekreft valget med knappen i midten.

Her kan du innstille minimums- og maksimumstemperatur som termostaten kan innstilles på.

Driftstemperatur:

- SChI: Maksimumstemperaturskalaen kan innstilles mellom minimumstemperatur og 40 °C.
- SCLo: Minimumstemperaturskala kan innstilles mellom 0 °C og maksimumstemperatur.

(Hvis "Følerbruk" er innstilt på "Gulv", kan en maksimums-temperatur på 27 °C beskytte tregulv mot uttørring. Be gulvleverandøren om nærmere opplysninger).

Menystruktur:

SCA:

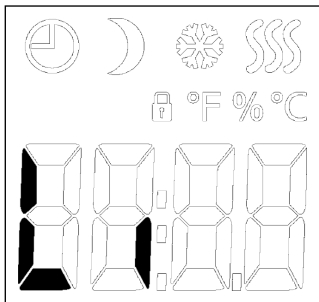
SChI: 0,0 °C - 40,0 °C

Fabrikk: 40,0

SCLo: 0,0 °C - SChI

Fabrikk: 00,0

Li : Gulvtemperaturgrense



Slik gjør du:

- Gå inn i menyen.
- Rull gjennom menyen til Li.
- Trykk på knappen i midten for å tilgå innstillingen Temperaturgrense.
- Bruk øvre eller nedre knapp for å innstille øvre grense for temperatur som termostaten kan tillate.
- Bekreft valget med knappen i midten.
- Bruk øvre eller nedre knapp for å innstille nedre grense for temperatur som termostaten kan tillate.
- Bekreft valget med knappen i midten.

Her kan du innstille øvre og nedre grense for gulvtemperatur.

Grensetemperaturer for gulv:

Med funksjonen grensetemperaturer for gulv kan du innstille høyeste (LiHi) og laveste (LiLo) tillatte gulvtemperatur ved romtemperaturstyring med Følerbruk **AF**.

Hvis gulvtemperaturen stiger over maksimumstemperaturgrensen, vil termostaten deaktivere varmesystemet for å holde temperaturen under innstilt maksimum.

Hvis gulvtemperaturen faller under minimumstemperaturgrensen, vil termostaten aktivere varmesystemet for å holde temperaturen over innstilt minimum.

Legg merke til at denne funksjonen bare kan brukes i Følerbruk **AF**.

Menystruktur:

Li:

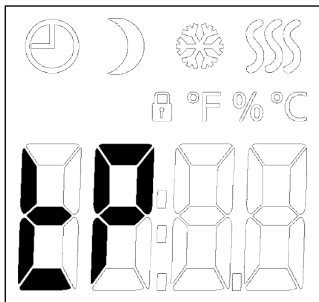
LiHi: LiLo - 40 °C

Fabrikk: 28 °C

LiLo: 0 °C - LiHi

Fabrikk: 15 °C

TP : Temperaturvisning



Er avhengig av hvilke følere som er tilkoblet og hvilken følerbruk som er valgt. Temperaturer fra gulvføler og innvendig romføler kan overvåkes her.

Displayinnstillingene kan ikke brukes hvis følerbruk er satt til C.

Slik gjør du:

- Gå inn i menyen.
- Rull gjennom menyen til TP.
- Trykk på knappen i midten for å tilgå temperaturvisning.

Enten vises gulvfølertemperatur, romfølertemperatur eller begge, avhengig av innstillingen for følerbruk.

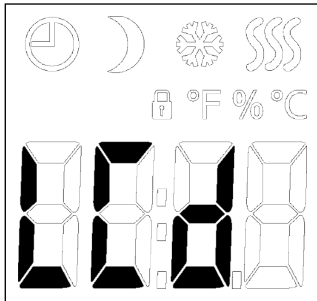
- Bruk knappen i midten for å skifte til neste følertype og skifte til menyen.

Menystruktur:

TP:

FLo: Faktisk målt gulvtemperatur
ro: Faktisk målt romtemperatur

LCD : Displayinnstillinger



Her kan du velge hvilke data du vil ha vist på displayet når det ikke blir betjent.

SCA = Temperaturskalainnstilling:

C = Celsius

(nU = numerisk 0-100 %)

DiS = Viser når det ikke blir betjent:

SP = Innstilt temperatur

tP = Målt temperatur

Displayinnstillingene kan ikke brukes hvis følerbruk er satt til C.

Slik gjør du:

- Gå inn i menyen.
- Rull gjennom menyen til LCD.
- Trykk på knappen i midten for å tilgå innstillingen for temperaturskala.
- Bruk øvre eller nedre knapp for å velge mellom de ulike alternativene.
- Bekreft valget med knappen i midten.
- Bruk øvre eller nedre knapp for å velge mellom de ulike alternativene.
- Bekreft valget med knappen i midten.

Menystruktur:

LCd

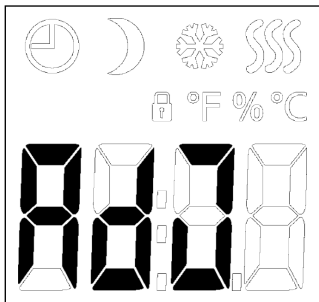
SCA: C; nu

diS: SP; tP

Fabrikk: C

Fabrikk: SP

ADJ : Juster



Her kan du kalibrere målt romtemperatur.

Du bør kalibrere føleren hvis temperaturvisningen er forskjellig fra den faktiske romtemperaturen.

Målt temperatur må angis.

Legg merke til at ved følerbruk **F** blir temperaturen målt i gulvet; denne temperaturen ville være høyere enn romtemperaturen.

Justering er ikke mulig hvis følerbruk er innstilt på **C**.

Slik gjør du:

Du kan kalibrere føleren med +/- 10 °C i trinn på 0,1 °C på følgende måte:

- Gå inn i menyen.
- Rull gjennom menyen til ADJ.
- Trykk på knappen i midten.
- Bruk øvre eller nedre knapp for å innstille føleren på den verdien som du vil øke/minske temperaturen med.
- Bekreft valget med knappen i midten.

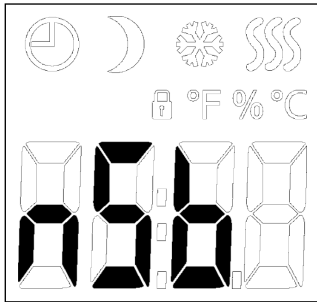
Menystruktur:

AdJ:

Målt temperatur +/- 10 °C

Fabrikk: 0,0 °C

NSB : Nattsenking



Slik gjør du:

- Gå inn i menyen.
- Rull gjennom menyen til NSB.
- Trykk på knappen i midten for å tilgå innstillingen for Nattsenking.
- Bruk øvre eller nedre knapp for å justere den verdien som du vil redusere temperaturen med når NSB er aktiv.
- Bekreft valget med knappen i midten.

Her kan du innstille verdi for temperatursenking når NSB er aktiv. NSB aktiveres enten med hendelsesprogrammet eller med et signal fra et eksternt tidsur koblet til klemme S.

Når NSB-signalet er aktivt, vises et ikon formet som en halvmåne i displayet sammen med senket temperatursettpunkt.

Fabrikkinnstillingen for denne funksjonen er 5 °C, men kan innstilles på verdier mellom 2-8 °C i trinn på 0,5 °C.

Hvis Bruksområde er innstilt på **C** og "Nattsenking" er valgt, er nattsenking innstilt i relative verdier. Settpunktet angir (i prosent) den tiden enheten skal være aktiv i en PWM-syklus; det er vanligvis 20 min. Nattsenkingen er angitt som en prosentdel av settpunktet. Settpunktet multiplisert med nattsenking angir prosentverdien for aktivering.

Eksempel: Hvis settpunktet er innstilt på 60 % og nattsenking på 25 %, blir prosentverdien for aktivering ($0,60 \times 0,25 = 0,15$) = 15 %.

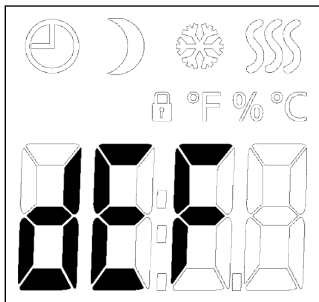
Menystruktur:

nSb:

2,0 - 8,0

Fabrikk: 5,0 °C

DEF : Frostsikring



Her kan du velge parametere for alle tilgjengelige frostsikringsfunksjoner.

Et eksternt signal kan aktivere frostsikringen; termostaten vil da opprettholde en fast gulv-/romtemperatur.

Fabrikkinnstillingen for denne funksjonen er 8 °C, men kan innstilles på verdier fra 5-10 °C i trinn på 0,5 °C.

Hvis Bruksområde er innstilt på **C** og "Frostsikring" er valgt, er frostsikring innstilt i absolutte verdier i prosent.

Slik gjør du:

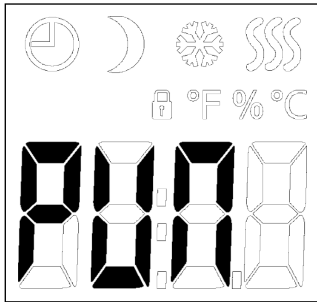
- Gå inn i menyen.
- Rull gjennom menyen til DEF.
- Trykk på knappen i midten for å tilgå frostsikringsinnstillingene.
- Bruk øvre eller nedre knapp for å innstille den temperaturen du vil ha som settpunkttemperatur når DEF er aktiv.
- Bekreft valget med knappen i midten.

Menystruktur:

dEF: 5,0 °C - 10,0 °C

Fabrikk: 8,0 °C

PWM : Pulslengdemodulasjon



Slik gjør du:

- Gå inn i menyen.
- Rull gjennom menyen til PUn.
- Trykk på knappen i midten for å tilgå PWM-innstillingene.
- Bruk den øvre og den nedre knappen til å bla gjennom de ulike pulslengdemodulasjonsmodusene.
- Bekreft valget med knappen i midten.
- Bruk øvre eller nedre knapp for å innstille hysteresen eller driftssyklusen.
- Bekreft valget med knappen i midten.

Med denne innstillingen kan du endre varighet av oppvarmingsperiodene.

Off: Enkel “på/av”-regulering, hvor releet er lukket når målt temperatur er under settpunktet, og åpent når målt temperatur er over settpunktet. Hysteres (diF) brukes for å hindre at releet slår varmen av og på hyppig.

Auto: Som “PWM On”, men PWM-tiden blir forlenget eller forkortet avhengig av minimum og maksimum temperatur målt i løpet av en PWM-periode. Dette forlenger levetiden til releet ved å redusere antall av relé-operasjoner, men fremdeles sikre komforten for brukeren ved å holde temperaturutsvingene innenfor akseptable rammer.

Menystruktur:

PWM: oFF; on; AUt

oFF: diF: 0,3 - 10,0

AU: CYHi: 10 - 60

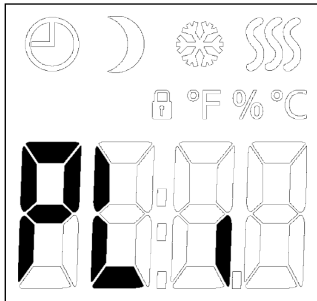
CYLo: 10 - 30

Fabrikk: 0,4

Fabrikk: 30

Fabrikk: 15

PLI : Effektgrense 1/2



Denne termostaten oppfyller kravene til elektrisk gulvvarme i EN 50559 (VDE 0705-559). Bestemmelsene gjelder elektrisk gulvvarme med en maksimal gulvvekt på 4 kN/m². For å unngå varme områder pga. utilsiktet tildekning av deler av overflaten, kan varmfunksjonen tidsbegrenses iht. EN/DIN.

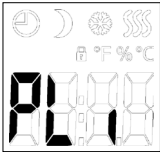
Merk at denne funksjon ikke kan brukes til andre varmekilder som vegg- og/eller takvarme. Hvis man på forhånd kan forutse at utilsiktet tildekning av deler av gulvet kan forekomme, er det viktig å fastlegge passende tidsintervaller hvor gulvvarmen skal være slukket. Varmen kan begrenses ved å bruke et innstilt antall minutter pr. time. Termostaten vil da dele opp det innstilte antallet minutter pr. time i opptil 3 perioder avhengig av termostatens faktiske PWM-syklus.

Eksempel:

Hvis det kan forekomme hindringer som dekker til deler av gulvet, kan det være nødvendig å begrense oppvarmingen i et antall minutter for å forhindre varme punkter på gulvet. Hvis du ønsker at termostaten skal levere varme i 90 % av tiden, skal termostaten ha en grense på 10 %.

Ti prosent av en time er 6 minutter. Tast 6 min. i PLI-menyen for å senke varmen med 10 %.

PLI : Effektgrense 2/2



Formel for å beregne hvor mange minutter som skal angis i PLI-menyen for å oppnå ønsket gjennomsnittts varmeeffekt:

$$\left(1 - \left(\frac{\text{Gjennomsnittlig ønsket varmeeffekt pr. m}^2}{\text{Gulvvarmeelementeffekt pr. m}^2}\right)\right) * 60 \text{ min.}$$

Merk!

Hvis resultat av formelen blir negativt, skal det ikke angis en verdi.

Fabrikkinnstillingen for denne funksjonen er 0 minutter, men den kan innstilles på verdier fra 0-30 minutter i trinn på 1 minutt.

Slik gjør du:

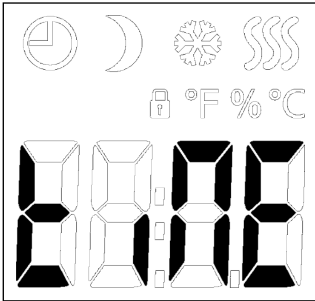
- Gå inn i menyen.
- Rull gjennom menyen til PLI.
- Trykk på knappen i midten for å tilgå effektgrenseinnstillingene.
- Bruk øvre eller nedre knapp for å innstille antall minutter pr. time som du ønsker varmen slukket.
- Bekreft valget med knappen i midten.

Menystruktur:

PLI: 0 - 30

Fabrikk: 0

TIME : Tid- og hendelsesinnstilling 1/2



MTC3 har en klokkefunksjon som holder rede på ukedag og klokkeslett.
Det er mulig å velge forskjellige hendelsesprogrammer for MTC3.

Forskjellen på hendelsesprogrammene er antall dager der det blir brukt 4 hendelser (med en senkingsperiode i løpet av både natte- og dagtid) og antall dager der det blir brukt 2 hendelser (kun nattsenking).

De forskjellige hendelsesprogrammene i MTC3 har følgende egenskaper:

OFF: Programmene er koblet ut og komforttemperatur opprettholdes hele døgnet og uken igjennom

5 : 2 : Mandag – fredag med 4 hendelser,
Lørdag & søndag med 2 hendelser

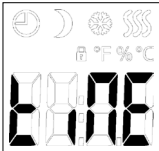
6 : 1 : Mandag – lørdag med 4 hendelser,
Søndag med 2 hendelser

7 : 0 : Mandag – søndag med 4 hendelser

0 : 7 : Mandag – søndag med 2 hendelser

Legg merke til at hvis det blir brukt en ekstern klokke - har den eksterne klokken prioritet.

TIME : Tid- og hendelsesinnstilling 2/2



Slik gjør du:

- Gå inn i menyen.
- Rull gjennom menyen til tiNE.
- Trykk på knappen i midten for å gå til tids- og hendelsesinnstillinger.
- Bruk øvre eller nedre knapp for å velge mellom de ulike planmodusene.
- Bekreft valget med knappen i midten.
- Bruk øvre eller nedre knapp for å velge aktuell dag.
- Bekreft valget med knappen i midten.
- Bruk øvre eller nedre knapp for å velge aktuell time.
- Bekreft valget med knappen i midten.
- Bruk øvre eller nedre knapp for å velge aktuelt minutt-tall.
- Bekreft valget med knappen i midten.

Tidsplan for hendelser:

4-hendelser:	Tid:	Temperatur:
Morgen	06:00-08:00	Settpunkt
Dagtid	08:00-16:00	Settpunkt - NSB
Kveld	16:00-23:00	Settpunkt
Natt	23:00-06:00	Settpunkt - NSB

2-hendelser:	Tid:	Temperatur:
Dag	08:00-23:00	Settpunkt
Natt	23:00-08:00	Settpunkt - NSB

Menystruktur:

tiME:

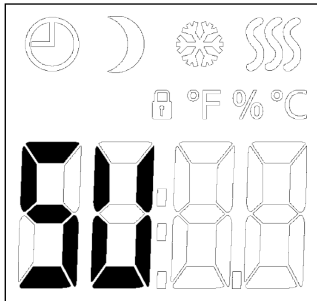
NodE: oFF; 5:2; 6:1; 7:0; 0:7

dAY: Non; tuE; UEd; thu; Fri; SAT; Sun

hour: 0-23

Nin.: 0-59

SW : Programvareversjon



Denne funksjonen viser nummeret til programvareversjonen.

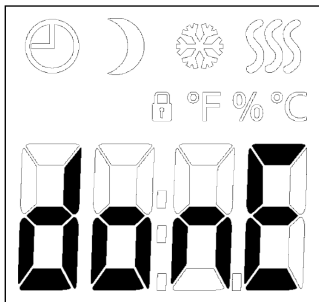
Slik gjør du:

- Gå inn i menyen.
- Rull gjennom menyen til SU.
- Trykk på knappen i midten for å tilgå programvarevisning.
- Trykk på knappen i midten for å gå ut av programvarevisning.

Menystruktur:

SW: Visning

Done : Gå ut av menyen



Slik går du ut av menyen.

Legg merke til at det er en timeout-funksjon.

Hvis du ikke trykker på noen knapp innen 30 sekunder, vil termostaten returnere til hovedskjermen.

Legg merke til at innstillingene blir lagret når du går ut av menyen.

Slik gjør du:

Når du er i menyen:

- Rull gjennom menyen til donE.
- Trykk på knappen i midten for å gå ut av menyen.

Menystruktur:

donE: Tilbake til hovedskjerm

Feilfinning og ekstra informasjon

Feilkoder

E0: Intern feil.

Oppvarming er slått av.

E1: Feil i innbygd føler.

Følerbruk er endret til C (regulator).

E2: Feil på ekstern, kabeltilkoblet gulvføler eller feil i kabeltilkoblet romføler.

(Føler er enten skadet, kortsluttet eller utkoblet).

Følerbruk er endret til C (regulator)

Hvis AF blir brukt, blir Følerbruk endret til A (intern romføler).

E5: Intern overoppheting.

Intern overoppheting. Hvis feilen E5 fortsetter, kontakt din montør.

Merk at bakgrunnsbelysningen er på hvis det er registrert en feil.

- Hvis det ikke er noen reaksjon bortsett fra bakgrunnsbelysning når du trykker på en knapp: Se etter hengelås-ikonen, barnesikringen kan være på.

Barnesikring

Barnesikring kan aktiveres direkte hvis termostaten ikke er aktiv eller bakgrunnsbelysning er aktivert, men aldri inne fra menyen.

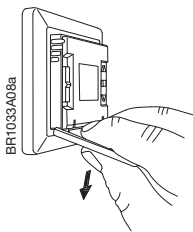
- Aktiver barnesikringen ved å holde øvre og nedre knapp inne samtidig til hengelås-ikonen blir vist i displayet.
- Hengelås-ikonen viser at barnesikringen er aktiv.
- Deaktiver barnesikringen ved å holde øvre og nedre knapp inne samtidig til hengelås-ikonen forsvinner i displayet.

Nullstilling til fabrikkinnstilling

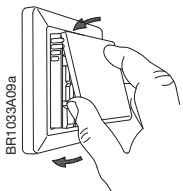
- Aktiver termostaten ved å trykke på en av de tre knappene.
- Hold knappen i midten inne i ti sekunder. (Fortsett med å holde knappen inne når menyen kommer frem).

Vær oppmerksom på at alle brukerinnstillinger blir slettet.

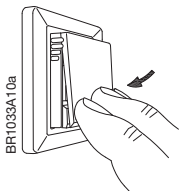
Bytte av frontdekslet



- Åpning av frontdekslet
- Grip frontdekslet med pekefinger, langfinger og ringfinger på oversiden av dekslet så nært termostaten som mulig.
- Trekk frontdekslet nedover.



- Plasser toppen av det nye frontdekslet på linje med toppen av termostaten.



- Trykk på den nedre kanten av det nye frontdekslet der det er tapper.

Kontakt : Hjelp og støtte



MICRO MATIC NORGE AS
Postboks 264, Nye Vakåsvei 28, N - 1379 Nesbru
Tlf: +47 66 77 57 50 · Faks: +47 66 77 57 90
firmapost@micro-matic.no · www.micro-matic.no