

INSTRUCTIONS

Type Microtemp MTC/MTN

57208 - 03/00 (B.J)

Norsk

MICROTEMP elektronisk termostat for montering i standard veggboкс. Termostaten kan innstilles på ønsket temperatur fra 10-50°C. Lysdiode viser at varme er innkoplet. Den er tilpasset ELKO og NORWESCO systemer S-16, RS-16, UNI-10. Ekstra ramme medfølger.

MICROTEMP PRODUKTPROGRAM

Type MTN med spareautomatik

MTN-1991H	med gulvføler
MTN-1991.9H	med ekstern romføler
MTN-1999H	med innebygget føler

Type MTC uden spareautomatik

MTC-1991H	med gulvføler
MTC-1991.9H	med ekstern romføler
MTC-1999H	med innebygget føler

CE MERKING

OJ Elektronik A/S erklærer under ansvar, at produktet oppfyller Rådets Direktiv 89/336 og etterfølgende endringer om elektromagnetisk kompatibilitet, samt Rådets Direktiv 73/23 om elektrisk materiell som skal anvendes innenfor visse spenningsgrenser.

Anvendte standarder

EN 50 081-2, EN 50 082-2, EN 60 730-1 og EN 60 730-2-9.

Produktet må kun brukes når hele installasjonen oppfyller gjeldende direktivkrav.

Når produktet er installert i henhold til denne veiledningen og gjeldende installasjonsforskrifter, er den omfattet av fabrikkgarantien.

Hvis produktet har vært utsatt for skade, f.eks. under transport, skal det etterses og kontrolleres av kvalifisert personale før produktet tilsluttes forsyningsnettet.

TEKNISKE DATA

Spennning230V AC ±10% 50 Hz
Eket forbrug6 VA
Maks. forsikring16A
Innebygd av-bryter2-polet, 16A
UtgangsreléSluttekontakt - SPST - NO
UtgangsstrømMaks. 16A / 3600 W
ReguleringsprinsippON/OFF
Temperaturområde+10/+50°C
Differanse/hysterese0,4°C
Sparetemperatur (type MTN)2-8°C
- styrespenningssignal230V AC
Skalabegrensningmin./max.
Følerbruddsikring ved	-.20°C
Omgivelsestemperatur0/+50°C
MålH/84, B/84, D/58 mm
KapslingIP20

Termostaten er vedlikeholdsfri.

KLASSIFIKASJON

Produktet er et klasse II apparat (har forsterket isolasjon) og produktet skal forbindes til følgende ledere:

- Term. 1 Fase (F/L2)
- Term. 2 Nul (N/L 1)
- Term. PE Blindklemme for PE

MONTERING AF FØLER

Gulvføler:

Anbringes i installasjonsrør som støpes ned i gulvet. Røret tettes i enden og anbringes så høyt som mulig i betonglaget.

Romføler:

Monteres i standard veggboкс eller direkte på veggen. Følerkabel kan forlenges inntil 50 m med separat sterkstrømskabel. 2 ledere i en flerlederkabel, som f.eks. benyttes til forsyning av varmekabler, må ikke anvendes. Det kan oppstå spennings signaler som kan forstyrre termostats funksjon. Brukes kabel med skjerm, må skjermen ikke jordforbindes, men skal forbindes til klemme 6. Den beste installasjon oppnås med en separat kabel til føleren, som monteres i et separat rør.

PLASSERING AV TERMOSTAT MED INNEBYGD FØLER ELLER EKSTERN ROMFØLER

Termostat eller ekstern romføler plasseres på veggen slik at det er fri luftsirkulasjon over den. Den må også plasseres på et sted hvor den ikke påvirkes av fremmedvarme (f.eks. solen), trekk fra dører eller vinduer, eller av utetemperatur (yttervegger).

Microtemp har et innbygd feilkretsløp, som avbryter varmen dersom føleren er avbrutt eller kortsluttet.

MONTERING AF TERMOSTAT (fig. 1,3-7)

1. Termostatknappen trekkes av (A).
2. Deksel skrues av og fjernes (B).
3. Ledninger tilsluttes bakfra ifølge diagram.
4. Termostaten plasseres i veggboкс
 - ramme og deksel påmonteres.
 - termostatknapp settes på plass.

MTN MED SPARETEMPERATUR (fig. 5-7)

Sparetemperatur aktiveres via 230V spennings signal fra et eksternt kontaktur til klemme S. Fase til klemme 1 må ikke benyttes. På fabrikk er sparetemperatur innstilt til 5°C, men den kan justeres 2-8°C med et lite potmeter (fig. 2).

TEMPERATURINNSTILLING

MICROTEMP har et skalaområde på 10-50°C. Til hjelp ved innstillingen er termostaten forsynt med en lysdiode, som lyser rødt når varmen er på. Termostaten innstilles på maksimum temperatur inntil ønsket rom- eller gulvtemperatur er oppnådd. Deretter skrues temperaturen end til lysdioden slukker. Etter 1-2 døgn kan det være behov for finjustering.

TERMOSTAT JUSTERING

Når romtemperaturen har stabilisert seg kan termostaten justeres. Med et termometer måles temperaturen. Termostaten tilpasses ved å ta av termostatknappen, og sette den på plass igjen slik at temperaturstreken viser samme temperatur som den målte. Denne justeringen skjer i trinn på ca. 3°C.

MAKS./MIN. TEMPERATUR (fig.1)

Det er en låsemekanisme bak termostatknappen. Ved å løsne den lille skruen (C), kan temperaturinnstillingen låses, f.eks. mellom 20° og 25°C. Den blå ringen er min. temperatur og den røde er maksimum temperatur.

FIGURLISTE

- Fig. 1 Microtemp deksel med knapp
- Fig. 2 Sparetemperatur innstilling
- Fig. 3 Tilslutning for MTC-1991 og MTC-1991.9
- Fig. 4 Tilslutning for MTC-1999
- Fig. 5 Tilslutning for MTN-1991 og MTN-1991.9
- Fig. 6 Tilslutning for MTN-1999
- Fig. 7 Tilkopling av flere MTN med samme ur
- Fig. 8 Tabell med følerverdier

MICRO MATIC NORGE A/S

Postboks 264 · N - 1360 Nesbru
Tel. +47 66 775 750 · Fax +47 66 775 790

Fig. 1

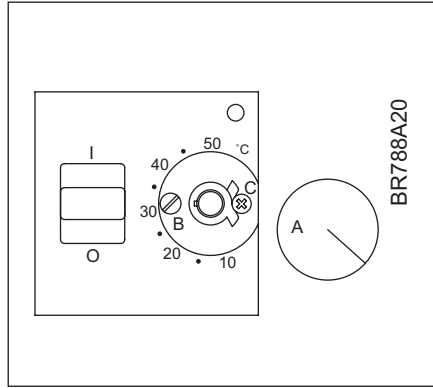


Fig. 2

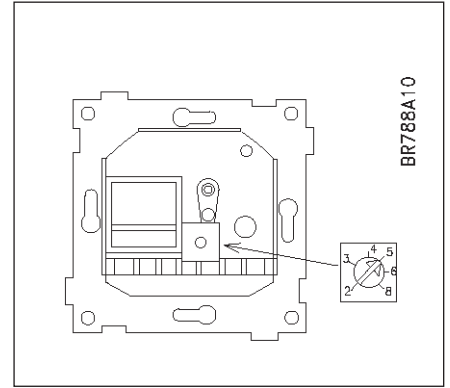


Fig. 3

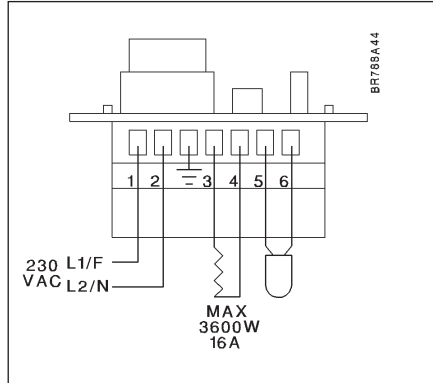


Fig. 4

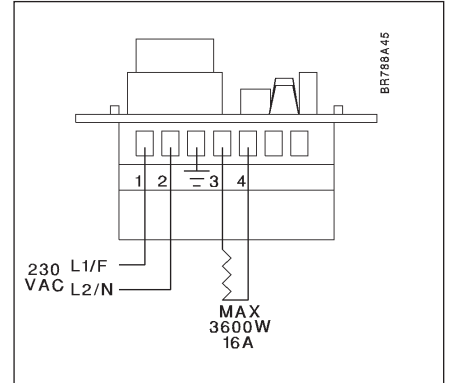


Fig. 5

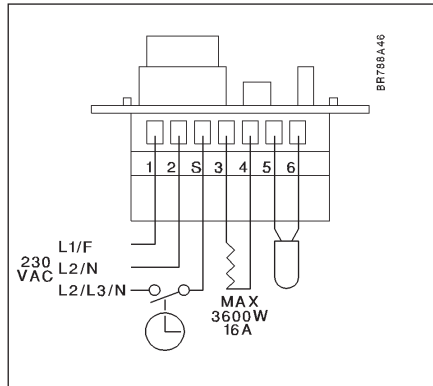


Fig. 6

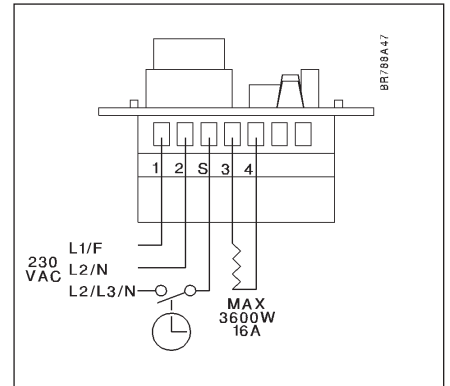


Fig. 7

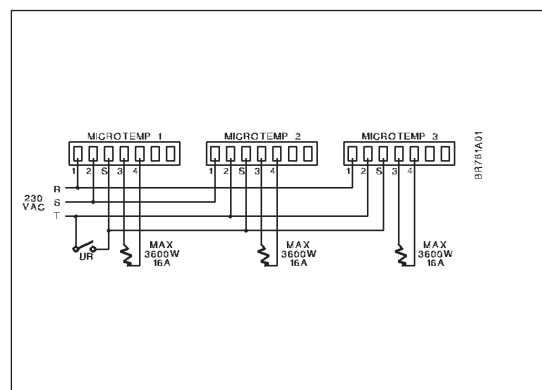


Fig. 8

Type ETF-.99		BR788A43
Temp.(°C)	Value (ohm)	
-10	55000	
0	35000	
10	22000	
20	14200	
30	9500	
40	6500	

