

VEILEDNING

Type MSA4-10

67043D 10/12 - (KPA)



Norsk

Relé for regulering av elektriske panelovner e.l. med nattsenkning, frostvern og termostat med gulvføler. De to LED-ene viser aktuell modus. Kun for bruk i kombinasjon med sentral styreenhet MCS4-10 for trådløs kommunikasjon. Relékontakten er for innbygging i en veggbox eller i medfølgende monteringsboks.

PRODUKTPROGRAM

MSA4-10 Relékontakt inkl. monteringsboks

ADVARSEL – Viktige sikkerhetsinstrukser.

Koble ut strømmen før installasjons- eller vedlikeholdsarbeid på denne enheten og tilkoblede komponenter. Denne styreenheten og tilkoblede komponenter må bare monteres av kvalifisert personell (dvs. faglært elektroinstallatør). Elektrisk installasjon skal være i overensstemmelse med relevant lovgivning.

BRUK

Relémodulen kan brukes til 3 forskjellige reguleringstyper:

Nattsenkning (fig. 2)

Koble panelovnen til terminal 4. Releet innstiller panelovnen til nattsenkning iht. innstilt tidspunkt valgt i 4-hendelseplanen fra den sentrale styreenheten (de fleste panelovner har en innebygd inngang for nattsenkning).

Frostvern (fig. 2a):

Kortslutt terminal 5 og 6 for å velge frostvern. Releet går da i frostvernstilling og bruker innebygde romfølere til å opprettholde frostverntemperaturen. I frostvernstilling sikrer styreenheten at panelovnene bruker settpunktet som er valgt av den sentrale styreenheten

Termostat med ekstern føler (fig. 2b):

Koble en gulvføler til terminal 5 og 6 for å velge hvilket relé som skal regulere temperaturen for varmeanlegget. Releet regulerer temperaturen iht. 4-hendelseplanen fra den sentrale styreenheten.

MONTERING AV RELÉKONTAKT

Den medfølgende monteringsboksen gjør det lett å montere relékontakten på en vegg. Enhet bør monteres min. 50 cm fra varmekilden, slik at varmen fra den ikke påvirker enheten. Hold størst mulig avstand fra store metalloverflater, elektronikk, elektromotorer, osv. (fig. 4a). For å sikre god signaloverføring bør enheten monteres så høyt som mulig, min. 50 cm over gulv (fig. 4b). Unngå trekk og direkte sollys eller andre varmekilder. Ingen ekstern føler kobles til.

Montering av relékontakt

1. Skyv PÅ-knappen ned til AV "0".

2. Ta av dekslet KUN ved å benytte en liten skrutrekker som stikkes inn i hullet på en av sidene av relékontakten (fig. 1).
 3. Koble ledningene iht. koblingsskjemaet (fig. 2).
 4. Monter enheten i veggboxen eller i medfølgende monteringsboks.
 5. Monter rammen, og trykk forsiktig dekslet på relékontakten. Kontroller at både skyvknappen og AV/PÅ-knappen er nede.
- Åpne IKKE termostaten ved å løse de fire festeklipsene bak på termostaten.

INNSTILLINGER

Se Bruksanvisning til sentral styreenhet (MCS4)

LED-VISNINGER

- Grønn PÅ: På, relékontakt OK.
Grønn blinker raskt: Oppkoblingssekvens er i gang
Grønn blinker langsomt: Ingen kontakt med sentralenhet
Rød PÅ: Releet er innkoblet, effekt på varmekilde
Rød blinker raskt: Feilkode, avhengig av antall blink i hver serie
- 1 blink, E1: Intern føler defekt eller kortsluttet
2 blink, E2: Ekstern føler defekt eller kortsluttet
5 blink, E5: Intern overoppheting. Kontroller installasjon
6 blink, E6: Kommunikasjonsfeil

CE-MERKING

Iht. følgende standard:
LVD/EMC: EN 60730-2-9

KLASSIFISERING

Produktet er et klasse II-apparat (dobbeltsolert) og må kobles til på følgende måte:
Klemme 1: Null (N)
Klemme 2: Fase (L) 230 V ±10 %, 50/60 Hz
Klemme 3-4: Belastning, maks. 16 A / 3600 W
Klemme X: Ikke i bruk

MILJØ OG RESIRKULERING

Hjelp oss med å verne miljøet ved å avhende emballasjematerialet i henhold til nasjonale bestemmelser for avfallsbehandling.

GJENBRUK AV FORELDET UTSTYR



Apparater med dette merket må ikke avhendes sammen med husholdningsavfall. De må samles inn separat og avhendes i henhold til lokale bestemmelser.

TEKNISKE DATA

Spennning 230 VAC ±10 % 50 Hz
Maks. sikringsstørrelse..... 16 A
Innbygd overbelastningsbryter..... 2-polet, 16 A
Utgangsrelé..... Sluttekontakt – SPST – NO
Avgitt effekt Maks. 16 A / 3600 W
Reguleringsprinsipp..... PWM/PI
Standby-effekt..... 1 W
Frekvensbånd..... 868 MHz
Overføringsrekkevidde 100 meter/åpent område
Frostvern..... +5/+10 °C
Driftstemperatur +0/+25 °C
Forurensningsgrad..... 2
Overspenning Kat. II
Nominell inngangsspenning 4 kV
Kapslingsklasse..... IP 21*
Mål..... H/84, B/84, D/40 mm
Innbygningshøyde 20 mm
EU-registrert design 001101349-0001/2
Iht. EN 60730-1:2009
Automatisk handling type 1

* IP 21 kun forfra med deksel etter innbygging i boks

Relékontakten er vedlikeholdsfri.

Micro Matic Norge A/S

Postbox 264, Nye Vakåsvei 28, N - 1379 Nesbru
Tlf: +47 66 77 57 50 · Faks: +47 66 77 57 90
firmapost@micro-matic.no
www.micro-matic.no

Fig. 1

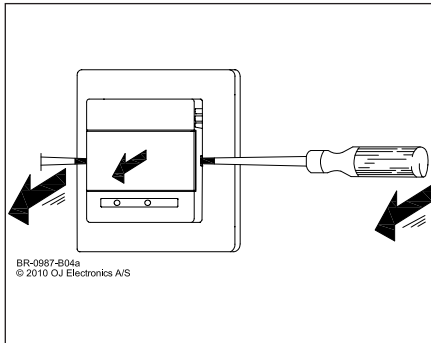


Fig. 2

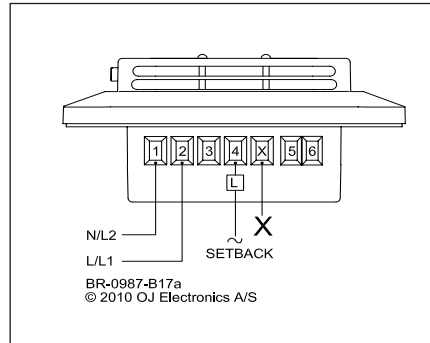


Fig. 2a

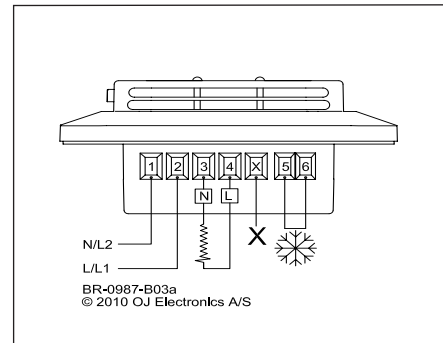


Fig. 2b

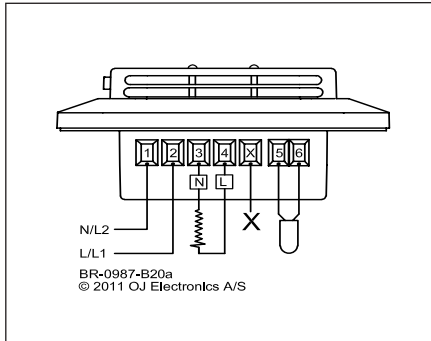


Fig. 4a

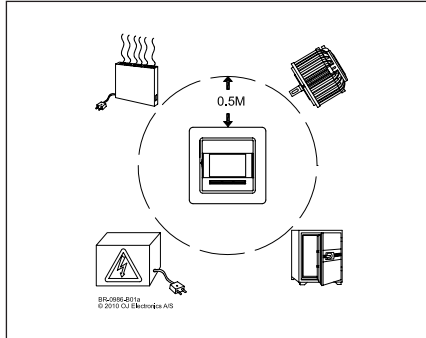
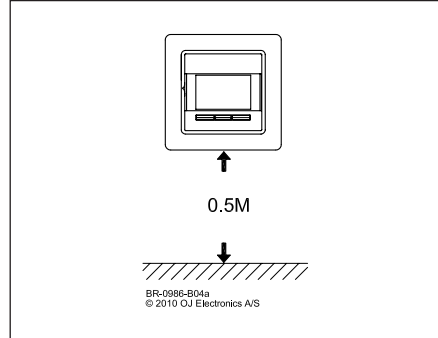


Fig. 4b



EC DECLARATION OF CONFORMITY

en

No.: 0986

The undersigned, representing the following manufacturer

Manufacturer:	OJ ELECTRONICS A/S
Address:	Stenager 13B, 6400 Soenderborg, Denmark, tlf. (+45) 7312 1314.

Herewith declares that the product

Product identification: Control, temperature sensing	
OCS4-10, MCS4-10	Central Control Unit
OSC4/OSD4, MSC4/MSD4	Satellite Unit
OSA4-10, MSA4-10	Relay Point Unit

Is in conformity with the provisions of the following EC directive(s)
(including all applicable amendments)

Reference n°	Title
2004/108/EC	EMC DIRECTIVE The European parliament and of the council of 15 December 2004 on the approximation of the laws of the Member States relating to electromagnetic compatibility and repealing Directive 89/338/EEC.
2006/95/EC	LOW VOLTAGE DIRECTIVE Council Directive 2006/95/EC of 12 December 2006 on the harmonization of the laws of Member States relating to electrical equipment designed for use within certain voltage limits
1999/5/EEC	R&TTE DIRECTIVE Directive of 9 March 1999 of the European Parliament and of the Council on Radio Equipment and Telecommunications Terminal Equipment and the mutual recognition of their conformity

Harmonized standards

N°	Issue	N°	Issue
EN 60730-1	2000	EN 300 220-2	V2.1.2
EN 60730-2-9	2002	EN 300 220-1	V2.1.1
		EN 301 489-3	V1.4.1
		EN 301 489-1	V1.8.1
		EN 60371	2002

The Notified Body

VDE Prüf- und Zertifizierungsinstitut, performed CENELEC and CB scheme.

Soenderborg, date 2010-03-25

Palle Jensen
OJ ELECTRONICS
(signature)

Approval Manager: Palle Jensen of the signatory empowered to bind OJ ELECTRONICS A/S



67043D