

INSTRUKSJONER

Type ETV

Norsk

ANVENDELSE

Regulering av el-varme, gulv- og loftvarme samt radiatorer.

PRODUKTPROGRAM

ETV med skalaområde 0/+40°C, 230V AC

ETV-1990	Eks. føler
ETV-1991	Inkl. gulvføler 2,5 m
ETV-1999	Inkl. romføler

ETV med skalaområde 0/+40°C, 24V AC

ETV-3990	Eks. føler
ETV-3991	Inkl. gulvføler 2,5 m
ETV-3999	Inkl. rumføler

Temperaturfølere: ETV-.44/99 kan anvendes.

FUNKSJON

Termostaten innstilles på ønsket temperatur og varmeeffekten inn-/utkobles med en differanse på kun 0,4°C. Lysdioden lyser, når reléet er aktivert.

CE MERKING

OJ ELEKTRONIK A/S erklærer under ansvar, at produktet oppfyller Rådets Direktiv 89/336 og etterfølgende endringer om elektromagnetisk kompatibilitet, samt Rådets Direktiv 73/23 om elektrisk materiell som skal anvendes innenfor visse spenningsgrenser.

Anvendte standarder

EN 50 081-2, EN 50 082-2, EN 60 730-1 og EN 60 730-2-9.

Produktet må kun brukes når hele installasjonen oppfyller gjeldende direktivkrav.

Når produktet er installert i henhold til denne veiledningen og gjeldende installasjonsforskrifter, er den omfattet av fabrikkgarantien.

Hvis produktet har vært utsatt for skade, f.eks. under transport, skal det etterses og kontrolleres av kvalifisert personale før produktet tilsluttes forsyningsnettet.

TEKNISKE DATA

Driftsspennning:

ETV-199x ... 230V AC ±10%, 50-60 Hz
ETV-399x ... 24V AC ±10%, 50-60 Hz

Maks. forsikring16A
Utgangsrelésluttrele 16A, max. 3,6 kW
On/Off differanse0,4°C
Driftstemperatur0/+50°C
Temperatursenkning5°C
Egetforbruk3 VA
Vekt90 g
Mål (HXBXD)86X36X58 mm
KapslingIP 20
TemperaturfølerNTC-termistor

KLASSIFIKASJON

Produktet er et klasse II apparat (har forsterket isolasjon) og produktet skal forbindes til følgende ledere:

Term. 1 Fase (F/L1)
Term. 2 Nul (N/L 2)

SPARETEMPERATUR

Sparetemperatur aktiveres via 230V (ETV-199x) eller 24V (ETV-399x) spenningsignal fra eksternt kontaktur til klemme 3. Sparetemperatur er fast 5°C.

TEMPERATURINNSTILLING

ETV har et skalaområde på 0/+40°C. Til hjelp ved innstillingen er termostaten forsynt med en lysdiode, som lyser rødt, når varmen er tent. Termostaten innstilles på maks. temperatur, inntil ønsket romtemperatur er oppnådd. Deretter skrues ned for termostaten til lysdioden slukker. Etter 1-2 døgn kan det være behov for en finjustering.

MONTERING

ETV monteres på en DIN-skinne, dekkasse for veggmontasje kan fås som ekstrautstyr.

Tilslutninger som angitt fig. 1.

Gulvføler: Monteres i alminnelig installasjonsrør som nedlegges i gulvko nstruksjonen og plasseres midt mellom varmekabler - og gjerne tett på gulvoverflaten. Etter behov kan føleren forlenges til 100 m med alm. installasjonskabel.

Romføler: Føler plasseres på veggen, slik at det er fri luftcirkulasjon over den. Videre plasseres den på et sted, hvor den ikke er påvirket av fremmed varme (f.eks. solen), trekk fra dører eller vinduer, eller av utetemperatur (yttervæg).

Følerkabel: Følerkabelen må ikke fremføres i kabler eller ledningsbunter sammen med andre strømkretser. Unngå at følerkabelen legges parallelt med kabler, som kan indusere signaler/støy på følersignalet, og dermed forstyrre termostatens funksjon.

FIGURER

- Fig. 1 Tilslutning
Fig. 2 Dimensjoner
Fig. 3 Tabell med følerverdier

MICRO MATIC NORGE A/S

Postboks 264
N - 1379 Nesbru
Tlf. +47 66 77 57 50
Fax +47 66 77 57 90
www.micro-matic.no

Fig. 1

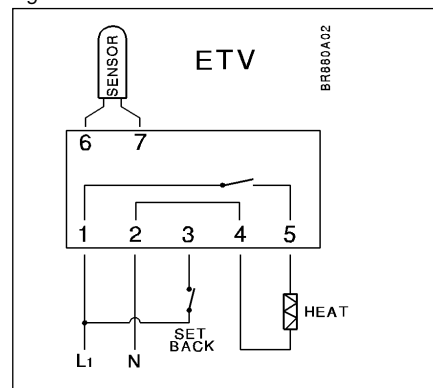


Fig. 2

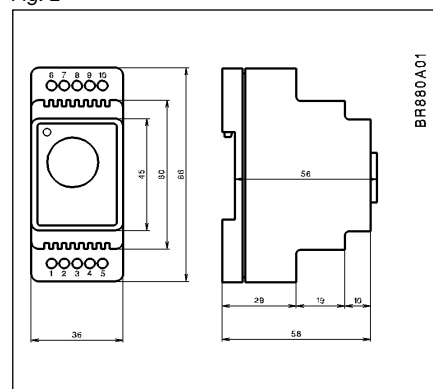


Fig. 2

Type ETV-.22/33/44/55/99	
Temp.(°C)	Value (ohm)
-10	59000
0	36000
10	23000
20	14800
30	9800
40	6700