

# VEILEDNING



## Type ESD4-1650/1651/1655

67268A-07/15 (PSK)



ESD4-1655-MH



ESD4-1651-MH



ESD4-1650-MH

## Norsk

ESD4-165x er en alt i ett elektronisk, radiostyrt termostat for regulering av gulvvarme.

Du kan bruke den med en trådløs IR-føler eller kabeltilkoblede, eksterne følere for rom og/eller gulv.

Termostaten kan også brukes med Comfort System4™ - i det følgende kalt CS4™ - der den kobles trådløst til den sentrale regulatoren. Alt i ett-termostaten dekker behovene til en rekke bruksområder der maksimal komfort og minimalt energiforbruk kreves, f.eks. elektrisk gulvvarme, frostsikring, is- og snøsmelting, kjøling, m.m. Termostaten tillater innstilling av temperatur innenfor området -19,5 til +70 °C.

### VIKTIG MERKNAD



#### Advarsel:

For å unngå elektrisk støt må strømmen slås av før installasjons- eller vedlikeholdsarbeid på denne termostaten og tilkoblede komponenter.



#### Advarsel:

Installasjonen må utføres av kvalifisert personell i samsvar med gjeldende bestemmelser.



#### Forsiktig:

Produsenten påtar seg ikke noe ansvar for personskader eller andre skader forårsaket av at disse instruksjonene ikke er overholdt.



#### Forsiktig:

Produsenten påtar seg ikke noe ansvar for personskader eller andre skader hvis termostaten er endret eller modifisert på noen måte.

### PRODUKTPROGRAM

ESD4-1655-MH	Radiostyrt termostat inkl. trådløs IR-føler for gulv og rom.
ESD4-1651-MH	Radiostyrt termostat med gulvføler.
ESD4-1650-MH	Radiostyrt termostat uten føler.
MCS4-10-MH	Sentral regulator for CS4™.
MSW4-10	Ethernet gateway for fjernstyring av varmesystemet via CS4™

### FØLERE OG TILBEHØR

ETF-968	Trådløs IR-føler (kun som reservedel)
ETF-944/99-H	Ekstern romføler
ETF-144/99	Ekstern gulvføler
MM-7595	Elektronisk dag/uke-timer
ETNK	Veggboks for DIN-skinne

### FIG. 1 - MONTERING AV TERMOSTATEN

Termostaten er for montering på DIN-skinne. Bruk en ETNK-veggboks for å dekke klemmene. Hold kablene på plass med kabelstrips for å hindre at løse kabler kommer i kontakt med klemmerekken.

#### Klemmetilkoblinger

Kontroller at kabler fra strømnettet og til forbruksstedene er koblet som vist på tegningen.

Klemme 1: Fase (L1) 230V ±10 %, 50 / 60Hz  
Klemme 2: Null (L2/N)  
Klemme 3: Utgang (230 V) for eksternt tidsur/regulator, maks. 100 mA

Klemme 4-5: Belastning, maks. 16 A / 3600 W

Klemme 6: Inngang (230 V), nattsenkning

Klemme 7: Inngang (230 V), frostsikring

Klemme 8-9: Ekstern gulvføler  
*IKKE I BRUK sammen med IR-føler*

Klemme 10-11: Ekstern romføler

*IKKE I BRUK sammen med IR-føler*

Klemme 12-14: Ikke i bruk

**Merk:** Bruk Philips PH2 eller 4x0,8 mm flat skrutrekker. Skruene skal trekkes til med et moment på 0,5 Nm.

#### Nattsenkning / frostsikring

Termostaten har to innganger for nattsenkning og frostsikring.

**Merk:** Ikke bruk nattsenkning og frostsikring samtidig.

### START

Det er en PÅ/AV-bryter i venstre side av termostaten: opp er PÅ - ned er AV. Første gang termostaten slås på, må du innstille ønsket bruksområde i menyen. Termostaten er fabrikkinnstilt til å brukes med IR-føler.

**Merk:** Les avsnittene "OPPSETTING, EKSTERN FØLER" ELLER "OPPSETTING, IR-FØLER" før du slår på termostaten.

### FIG. 2 - EKSTERNE FØLERE

Du kan bruke termostaten med kabeltilkoblede eksterne følere for rom og/eller gulv. Følerklemme (8 - 11) inneholder en SELV-krets (beskyttelse ved ekstra lav spenning), slik at følerne kan plasseres så nær gulvoverflaten som nødvendig uten fare for elektrisk støt, hvis følerledning blir skadet.

#### Anbefalinger for følerkabel

- Følerkabelen kan forlenges opp til 30 m med ekstra 2-lederkabler.

- De to ledningene fra føleren til termostaten må holdes atskilt fra høyspenningsledninger/kabler. Trekk kabelen i eget rør eller atskilt fra strømkabler.
- Bruk aldri to ubrukte ledere i en flerleder kabel hvis øvrige ledere i samme kabel blir brukt til for eksempel strømforsyning til gulvvarmekabel. Vekselspanningen i slike kabler kan skape interferens, slik at man ikke oppnår optimal termostatfunksjon.
- Skjermet kabel: Ikke koble skjermen til jord (PE).

#### Montering av ekstern gulvføler

Gulvføler som brukes til komforttemperaturregulering i rom på grunnlag av gulvtemperatur. Det anbefales at kabel og føler legges i ikkeledende installasjonsrør i gulvet. Rørenden må forsegles, og røret plasseres så høyt som mulig i betongdekket. Gulvføleren må plasseres midt mellom varmekablene.

### FIG. 3 - PLASSERING AV ROMFØLER

#### Montering av ekstern romføler

Romføleren brukes til komforttemperaturregulering i rom.

Romføleren skal monteres på vegg ca. 1,5 m over gulv og slik at luften kan sirkulere fritt omkring den. Unngå trekk og direkte sollys eller andre varmekilder.

### OPPSETTING, EKSTERN FØLER

#### Termostat med ekstern gulv-/romføler.

Termostaten er fra fabrikk innstilt til bruk med trådløs IR-føler.

Hvis termostaten skal brukes med en ekstern kabeltilkoblet rom- og/eller gulvføler, må termostaten innstilles til drift uten IR-føler.

- Slå på strømmen til termostaten. "Add" blinker på displayet.
- Gå til menyen for termostatinnstillinger. Trykk og hold inne knappen i midten i 3 sekunder. "App" vises på displayet.
- Bla gjennom menyen ved å trykke på knappen i midten flere ganger til "SE ⇌ IR ⇌ Yes" vises på displayet.
- Velg "No" ved å trykke på høyre knapp.
- Etter du har gjort dette, må du huske å velge ønsket bruksområde "APP" i menyen.

**Merk:** Termostaten er fabrikkinnstilt til bruksområde "F", gulv. Se "Oversikt over bruksområder" for tilgjengelige bruksområder.

### FIG. 4 - TRÅDLØS IR-FØLER

Den trådløse IR-føleren måler både overflatemperatur på gulvet og romtemperatur. IR-føleren sender data til termostaten via

radiosignaler.  
Den trådløse IR-føleren er for montering på vegg i en avstand på opptil 100 meter (åpent område) fra termostaten.

#### Montering av IR-føler

IR-føleren skal monteres på vegg ca. 1,5 m over gulv og slik at luften kan sirkulere fritt omkring den. Unngå trekk og direkte sollys eller andre varmekilder.



**Merk:** Ikke fjern kretskortet fra bakplaten.

#### FIG. 5 - AVSTAND TIL ANNET UTSTYR

Ta hensyn til minimumsavstand på 0,5 m fra store metallflater, elektronisk utstyr, elektriske motorer, m.m. siden disse kan forstyrre radiosignalet.



**Merk:** Dette gjelder også for minsteavstand mellom termostat og IR-føler.

#### FIG. 6 - IR-MÅLEOMRÅDE

Hold alltid følerens måleområde på gulvet fritt for ting.

Figuren viser hvordan man finner området på gulvet der IR-føleren måler temperaturen. Som en tommelfingerregel er diameteren av IR-følerens måleområde på gulvet halvparten av monteringshøyden for IR-føleren.

#### FIG. 7 - DEMONTERING AV FRONTPLATEN

1. Bruk ALLTID en liten skruetrekker i spalten på siden for å fjerne frontplaten.

#### FIG. 8 - DEMONTERING AV FRONTDEKSELET

- Løsne dekslet ved å skru ut skruen.
- Fjern deksel og ramme.
- Monter IR-føleren på vegg.



**Merk:** Ikke sett i batteriet før du er klar til å koble IR-føleren til termostaten, se "OPPSETTING, IR-FØLER".

- Etter tilkobling til termostaten, monteres ramme og deksel, trekk til skruer i dekslet og trykk frontplate forsiktig på IR-føleren.

#### FIG. 9 - OPPSETTING, IR-FØLER

##### Tilkobling av termostat og IR-føler

- Slå på strømmen til termostaten.  
"Add" blinker på displayet mens den søker etter IR-føleren. Hvis tilkoblingen ikke gjennomføres, vises "E6" (kommunikasjonsfeil) på termostaten.
- Slå på IR-føleren.  
Sett i batteriet, eller trykk på knappen under frontdekslet.  
IR-føleren vil prøve å koble seg til termostaten.  
Hvis IR-føleren ikke finner en termostat, vil den avbryte forsøket og forbli i utilkoblet tilstand. Dioden vil blinke rødt 3 ganger.
- Etter at forbindelsen er etablert, skifter dioden på IR-føleren kortvarig til grønt og fabrikkinnstilt temperatur blinker på termostatens display.
- Termostaten og den trådløse IR-føleren er nå "paret" sammen og klar til bruk med fabrikkinnstillingene.

#### Transmisjonsmoduser, IR-føler

Forskjellige moduser styrer dataoverføringsfrekvensen fra IR-føleren til termostaten. Ønsket modus må innstilles i termostatmenyen.

- Testmodus: 10 sek.
- Normal modus: 5 min. (fabrikkinnstilling)
- Strømsparemodus: 10-60 min. (PWM-periode)

Du må trykke på knappen på IR-føleren for å akseptere enhver endring av modus.

#### Programmering og bruksområde

Se termostatens bruksanvisning for informasjon om programmering av din termostat, valg av riktig bruksområde og kobling av termostaten til CS4™.

#### Oversikt over bruksområder

Termostat med føler for:	Bruksområde				
	F Gulv	A Rom	Li Grense	AF Rom/gulv-grense	C Regulator**
Trådløs IR	x	x	x	x	x
Gulv	x		x		x
Rom		x			x
Rom og gulv	x	x	*x	x	x
Uten					x



\* Romføler ikke i bruk

\*\* Regulatormodus blir også brukt hvis det oppstår feil på IR-føleren. Det er derfor viktig å angi hvilke settpunkter du vil ha.

#### VEDLIKEHOLD

Termostaten er vedlikeholdsfri.

Batteriet i IR-føleren må byttes når advarselen "E7" (lav batterispennning) vises på displayet.

#### FIG. 10 - FEILFINNING

##### Feil på ekstern føler

Hvis det oppstår feil på en ekstern føler, vil termostaten slå av varmesystemet. Den eksterne føleren kan kontrolleres vha. motstandstabellen i figuren.

##### Feil på IR-føler

Hvis det oppstår en feil på IR-føleren, vil termostaten skifte til regulatormodus og bruke sist brukte settpunkt i regulatormodus (fabrikkinnstilling: 50 %). **Merk:** Det vil ikke være noen gulvgrense i regulatormodus.

##### Feilkoder

- E0: Intern feil.
- E1: Feil i kabeltilkoblet, ekstern romføler.
- E2: Feil i kabeltilkoblet, ekstern gulvføler.
- E3: Feil på IR-føler.\*
- E5: Intern overoppheting. Oppvarming er slått av.
- E6: Kommunikasjonsfeil med IR-føler\*.
- E7: IR-føler, lav batterispennning.



**Merk:** \*Termostaten vil skifte til regulatormodus og bruke sist brukte settpunkt i regulatormodus (Fabrikkinnstilling: 50 %).

#### SERTIFISERING

OJ Electronics A/S erklærer herved at produktet samsvarer med følgende Europaparlaments og -rådsdirektiver:

- LVD - lavspenningsdirektivet: 2006/95/EF
- EMC - elektromagnetisk kompatibilitet: 2004/108/EF
- R&TTU-direktivet om Radio- og terminalutstyr: 1999/5/EEC
- RoHS - begrensninger i bruk av visse farlige stoffer: 2011/65/EU
- WEEE - kassering av elektriske og elektroniske produkter: 2012/19/EU

#### Anvendte standarder

EN 60730-1, EN 60730-2-9

#### KLASSIFISERING

Vern mot støt må sikres ved korrekt installasjon. Kravene i klasse II er oppfylt ved korrekt installasjon av enheten.

#### AVHENDING OG GJENBRUK

##### Gjenbruk av emballasje

Vern miljøet ved å avhende emballasjen i samsvar med regelverket for avfallsbehandling på stedet.

#### Avhending av produktet



Utstyr som inneholder elektriske komponenter, må ikke kastes sammen med husholdningsavfall. Det må samles inn separat sammen med annet elektrisk og elektronisk avfall i henhold til lokal og gjeldende lovgivning.

#### TEKNISKE DATA, ESD4-TERMOSTAT

Formål med styring..... Elektrisk gulvvarme  
Monteringsmetode..... DIN-skinne  
Spennning..... 230 V AC  $\pm 10\%$  50/60 Hz  
Maks. sikringsstørrelse..... 16 A  
Innebygd overbelastningsbryter.. 2-polet, 16 A  
Utgangsrelé..... Sluttekontakt – SPST – NO  
Utgang..... Maks. 16 A / 3600 W  
Reguleringsprinsipp..... PÅ/AV eller PWM/PI  
Standby-strøm..... 0,7 W  
Frekvensbånd..... 868,3 MHz  
Overføringsrekkevidde ... 100 m/åpent område  
Driftstemperatur.\*1..... 0/+40 °C  
Temperaturreguleringsområde ..... -19,5/+70 °C  
Grenseføler ..... -19,5/+70 °C  
Nattsinking, relativ..... -19,5/+30 °C  
Nattsinkingsregulator ..... 0-100 %  
Frostsikring, absolutt..... 0-10 °C  
Frostsikringregulator, relativ ..... 0-100 %  
Forurensningsgrad..... 2  
Overspenningskategori ..... III  
Transient immunitet..... 4 kV  
SELV-grenser realisert..... 12 V  
Temperatur for kuletrykkprøve..... 125 °C  
Kapslingsklasse..... IP20  
Type av handling..... 1.B.  
Programvareklasse..... A  
Mål..... H/86, B/52,5, D/58 mm  
DIN modulstørrelse..... 3xM36  
Display..... H/25, B/38 mm segment  
bakgrunnsbelyst



\*1 Ved svært lave omgivelsestemperaturer kan displayet reagere langsomt.

#### TEKNISKE DATA, EKSTERN FØLER

Følertype..... NTC (12 kOhm)  
Maks. kabellengde..... 30 m



**Merk:** Følg "Anbefalinger for følerkabel".

#### TEKNISKE DATA, IR-FØLER

Batteritype..... CR123A  
Batterilevetid, typisk..... 5 år  
Frekvensbånd..... 868,3 MHz  
Overføringsrekkevidde ... 100 m/åpent område  
Driftstemperatur..... 0/+40 °C  
Kapslingsklasse..... IP21\*  
Mål..... H/84, B/84, D/24 mm  
Forurensningsgrad..... 2  
Programvareklasse..... A



**Merk:** \*IP21 gjelder bare forside med deksel når dekslet er korrekt montert.

#### HENVISNINGER TIL ILLUSTRASJONER

- Fig. 1: ESD4 klemmetilkoblinger
- Fig. 2: Ekstern gulv- og romføler
- Fig. 3: Montering av ekstern gulvføler
- Fig. 4: Montering av IR-føler
- Fig. 5: Avstand til annet utstyr
- Fig. 6: IR-måleområde
- Fig. 7: Demontering av frontplaten for IR-føler
- Fig. 8: IR-føler-deksel
- Fig. 9: IR-føler, vanlig bruksmåte
- Fig. 10: Motstandstabell, føler

#### KONTAKTINFORMASJON

Fig. 1: ESD4 klemmetilkoblinger BR991A07b

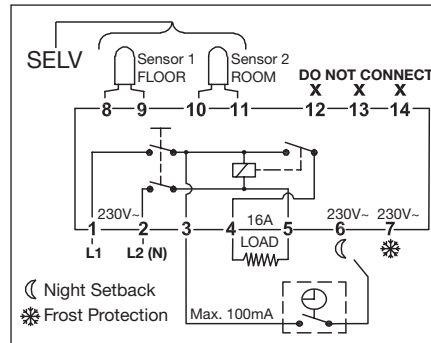


Fig. 2: Ekstern gulv- og romføler BR991A01a

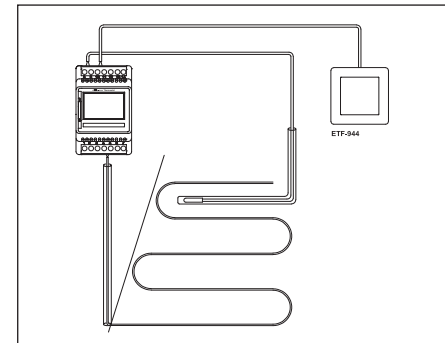


Fig. 3: Montering av ekstern gulvføler BR929A04a

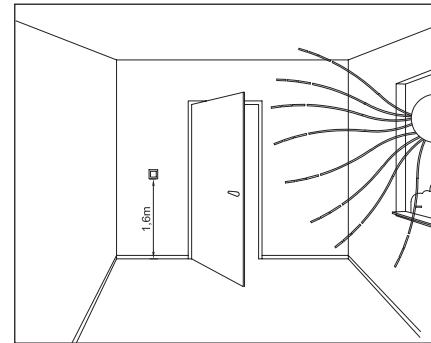


Fig. 4: Montering av IR-føler BR949A19b

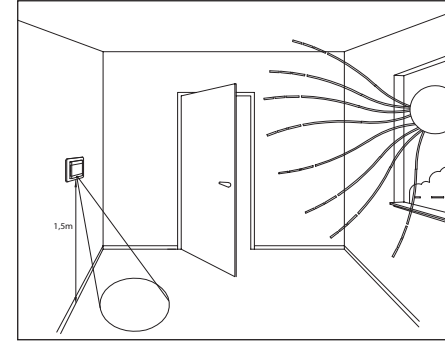


Fig. 5: Avstand til annet utstyr BR949A36

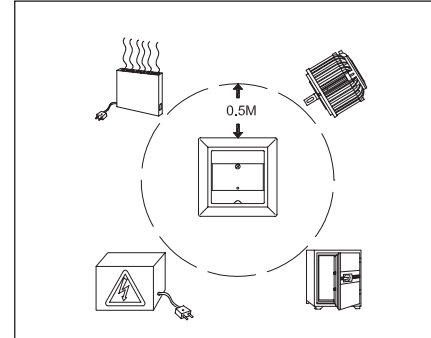


Fig. 6: IR-måleområde BR949A20b

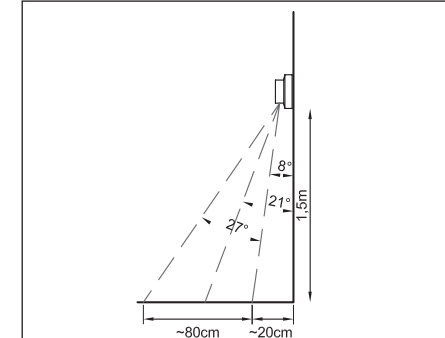


Fig. 7: Demontering av frontplaten for IR-føler BR949A18a

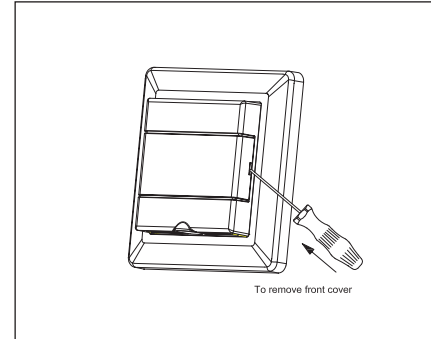


Fig. 8: IR-føler-deksel BR949A34 / BR949A35

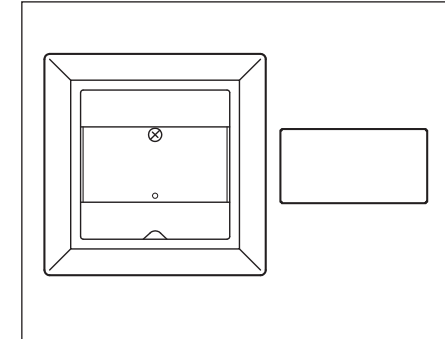


Fig. 9: IR-føler, vanlig bruksmåte BR949A33

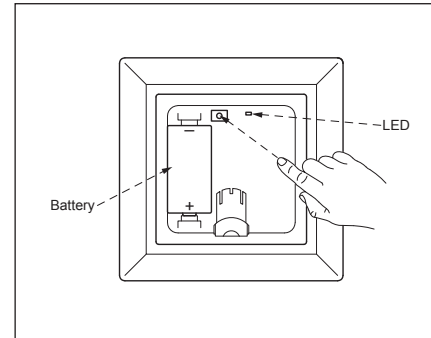


Fig. 10: Motstandstabell, føler BR929A08

Sensor	
Temp.(°C)	Value (ohm)
-10	64000
0	38000
10	23300
20	14800
30	9700

## EC DECLARATION OF CONFORMITY

en

No.: 1010

### The undersigned, representing the following manufacturer

Manufacturer:	OJ ELECTRONICS A/S
Address:	Stenager 13B, 6400 Soenderborg, Denmark, tlf. (+45) 7312 1314.

### Herewith declares that the product

<b>Product identification: Control, temperature sensing</b>	
ESD4-165x-xx	Thermostat for DIN rail mounting
MSD4-165x-xx	Thermostat for Flush mounting
EFT-968	IR temperature floor Sensor

### Is in conformity with the provisions of the following EC directive(s)

(including all applicable amendments)

Reference n°	Title
2004/108/EC	EMC DIRECTIVE The European parliament and of the council of 15 December 2004 on the approximation of the laws of the Member States relating to electromagnetic compatibility and repealing Directive 89/336/EEC.
2006/95/EC	LOW VOLTAGE DIRECTIVE Council Directive 2006/95/EC of 12 December 2006 on the harmonization of the laws of Member States relating to electrical equipment designed for use within certain voltage limits
1999/5/EEC	R&TTE DIRECTIVE Directive of 9 March 1999 of the European Parliament and of the Council on Radio Equipment and Telecommunications Terminal Equipment and the mutual recognition of their conformity

### Harmonized standards

N°	Issue	N°	Issue
EN 60730-1	2011	EN 300 220-2	V2.4.1
EN 60730-2-9	2010	EN 300 220-1	V2.1.1
		EN 301 489-3	V1.4.1
		EN 301 489-1	V1.8.1
		EN 62479	2010

Soenderborg, date 14/11/2014

(signature)

Approval Manager: Palle Jensen of the signatory empowered to bind OJ ELECTRONICS A/S

**Micro Matic Norge A/S**  
Postboks 264, Nye Vaksvei 28, N-1379 Nesbru  
Tlf.: +47 66 77 57 50 · Faks: +47 66 77 57 90  
firmapost@micro-matic.no  
www.micro-matic.no