

# BEDIENUNGSANLEITUNG

## Musicport MP 55





# 1. Sicherheitsvorkehrungen

- ⊙ Lesen Sie vor dem Gebrauch sorgfältig die Hinweise in dieser Anleitung.
- ⊙ Beachten Sie die Sicherheitshinweise und Mitteilungen dieser Anleitung.
- ⊙ Halten Sie diese Anleitung dauerhaft bereit um ggfs. Informationen nachzulesen.

## Konventionen für Sicherheitszeichen und Hinweise

Nachfolgend beschriebene Sicherheitszeichen und Hinweise dienen der Vermeidung von Sach- und Körperschäden. Lesen Sie vor der Verwendung des Gerätes diese Anleitung; nur so können Sie sich umfassend über mögliche Gefährdungen und die Bedeutung der Sicherheitszeichen und Hinweise informieren.

 <b>WARNUNG</b>	Zeigt eine möglicherweise gefährliche Situation, die bei Nichtbeachtung zum Tode, schweren Verletzungen und/oder großen Sachschäden führen kann.
 <b>VORSICHT</b>	Zeigt eine möglicherweise gefährliche Situation, die bei Nichtbeachtung zu mittelschweren oder leichteren Verletzungen und/oder Sachschäden führen kann.



### ■ Installation des Gerätes

- Die Montage, der Anschluss und die Inbetriebnahme dieses Geräts darf nur durch eine autorisierte Elektrofachkraft erfolgen. Die Spannung muss vor dem Arbeiten am Gerät abgeschaltet werden. Wird trotz korrekter Installation und Inbetriebnahme eine Fehlfunktion festgestellt, kann das Gerät schadhaft sein und ist an den Lieferanten einzusenden.  
Eigenmächtige Eingriffe und Manipulation sind nicht zulässig und schließen jede Gewährleistung aus!
- Verwenden Sie das Gerät nur mit der dort aufgedruckten Versorgungsspannung. Die Verwendung mit anderen Versorgungsspannungen kann Feuer oder elektrischen Schlag verursachen.
- Setzen Sie das Gerät nicht Regen oder einer spritzwassergefährdeten Umgebung aus; dies kann Feuer oder elektrischen Schlag verursachen.
- Vermeiden Sie es, das Gerät in feuchter oder schmutziger Umgebung anzuschließen; vermeiden Sie den Einfluss direkter Sonneneinstrahlung, von Dampf oder Rauch, oder die Einwirkung von Heizgeräten; dies kann Feuer oder elektrischen Schlag verursachen.



# VORSICHT

## ▪ Verwendung des Geräts

- Stellen Sie keine schweren Gegenstände auf das Gerät. Dies kann Beschädigung, Feuer oder elektrischen Schlag verursachen.
- Verwenden Sie das Gerät nicht längere Zeit bei verzerrtem Tonsignal. Dies kann ein Hinweis auf eine Störung sein, die Feuer oder elektrischen Schlag verursachen kann.

## 2. Beschreibung

Der Musicport MP 55 wird in UP-Dosen mit 60 mm Ø montiert und kann damit als stationäre Dockingstation für mobile Geräte wie MP3-Player oder iPods dienen. Der Musicport besitzt einen eingebauten Stereoverstärker zum direkten Anschluss von Lautsprechern. Ein separater Line-out Ausgang ermöglicht den Anschluss einer Hifi – oder Multiroomanlage. An der Vorderseite ist ein Infrarotsensor integriert. Damit lässt sich das Gerät auch über IR-Fernbedienung steuern. Eine Akku-Ladefunktion für die Mobilgeräte ist eingebaut.

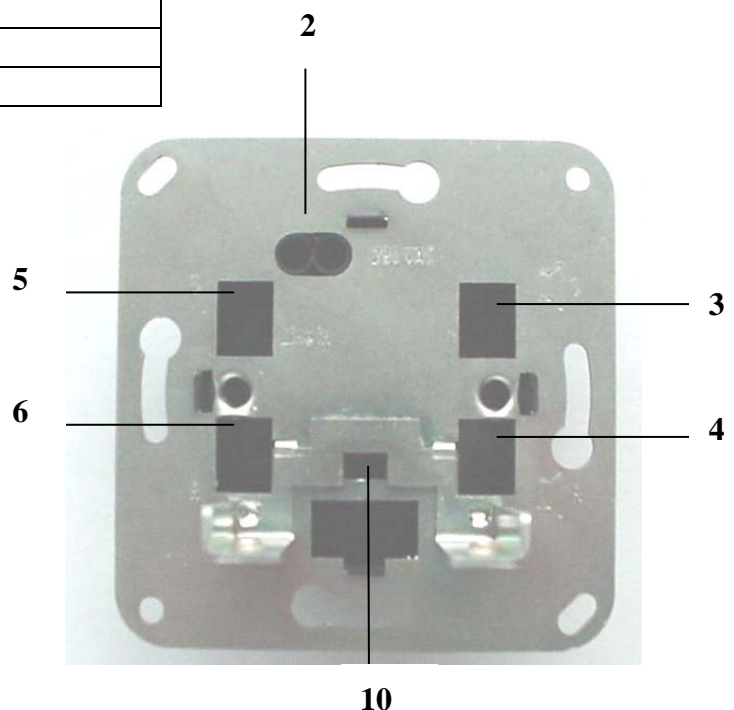
### BESCHREIBUNG der Anschlüsse

1.	3,5 mm Stereo Klinkenbuchse (Ext. Line in)
2.	Netzanschluss 230 VAC
3.	Lautsprecher-Anschluss links
4.	Lautsprecher-Anschluss rechts
5.	Line out- Anschluss links
6.	Line out- Anschluss rechts
14.	Ladebuchse 5V (Mini USB)



13

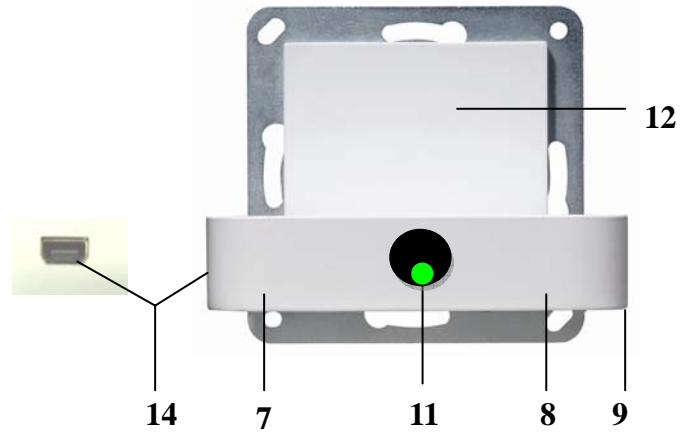
1



10

## BESCHREIBUNG der Bedienelemente

7.	Lautstärke -
8.	Lautstärke +
9.	Umschalter Audioquelle
10.	Umschalter Stereo-mono



## BESCHREIBUNG der Anzeigen

11.	Extern Line in	Anzeige
-----	----------------	---------

## 3. Installation

Das Gerät muss fest eingebaut werden. Zum Einbau ist eine Einbaudose mit 60 mm  $\varnothing$  erforderlich. Zwei PT Schrauben 3 x 14 liegen bei.

Beim Anschluss der Versorgungsspannung (230V~/50Hz) ist die elektrische Anlage stromlos zu schalten.

Die Versorgungsleitung muss mit Sicherungsautomat ( max. 16A ) abgesichert sein.

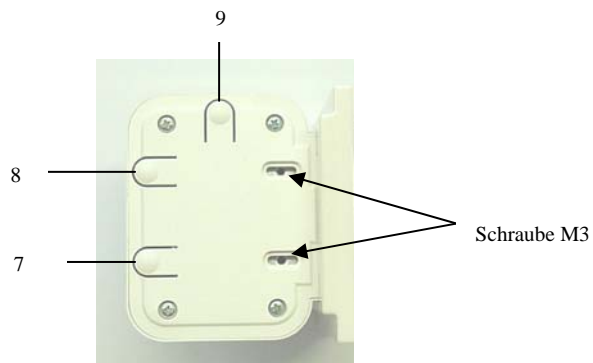
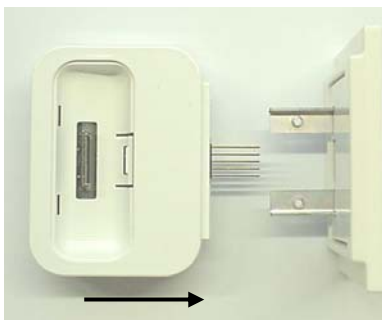
Die Lautsprecher müssen mit separaten Adern angeschlossen werden. Es dürfen keine gemeinsamen Adern verwendet werden. Die Lautsprecherimpedanz muss minimal 4 Ohm betragen. Auf richtige Polarität achten. Den mitgelieferten Silikonschlauch ablängen und über die Lautsprecherleitungen stecken.

Die Line out Anschlüsse sollten mit abgeschirmtem Kabel angeschlossen werden. Der Schirm sollte mit der grd- Klemme verbunden werden.

Nachdem die UP-Einheit montiert ist, wird der Rahmen und die mitgelieferte Frontplatte (12) aufgesteckt. Höhendifferenzen zwischen Frontplatte und Rahmen können durch mitgelieferte Ausgleichsrahmen (15) ausgeglichen werden. Die Abmessungen der Frontplatte sind 55 x 55 mm. Der Rahmen ist nicht Bestandteil des Geräts. Er muss je nach gewähltem Schalterprogramm beim Schalterhersteller bestellt werden.



Danach muss der Ausleger vorsichtig eingeschoben werden. Es ist darauf zu achten, dass der 10-polige Stecker nicht verbogen wird.



Den Ausleger mit 2 mitgelieferten Schrauben M3 an der Unterseite festschrauben.

## 4. Betrieb

Der MP 55 ist nach Einschalten der Versorgungsspannung betriebsbereit.

Es gibt zwei Möglichkeiten, ein Mobilgerät anzuschließen:

- Über die 30-polige Steckerleiste (13) für Apple iPod
- Über die 3,5 mm Klinkenbuchse (1)
- Über die Ladebuchse (14) kann ein Mobilgerät geladen werden.

Das Gerät befindet sich im Standby Modus, solange kein Gerät auf die 30-polige Steckerleiste gesteckt ist, und der externe Line in Eingang nicht angewählt ist (Taste 9).

Über den eingebauten Schiebeschalter (10) kann der eingebaute Verstärker auf Mono- oder Stereobetrieb geschaltet werden. Bei Schalterstellung Mono liegt an allen Ausgängen ein Mono-Summensignal an.

Wahl der Audioquelle über Taster (9):

Durch drücken der Taste (9) kann der externe Line in Eingang (1) gewählt werden. Wenn dieser Eingang gewählt ist, wird dies durch eine grüne Anzeige (11) signalisiert.

Die Lautstärke kann durch den Taster (7) verkleinert, bzw. durch den Taster (8) vergrößert werden.

## Fernbedienung

Mit der als Zubehör lieferbaren Fernbedienung lassen sich Geräte über die 30-polige Steckerleiste (z.B. iPod) steuern.

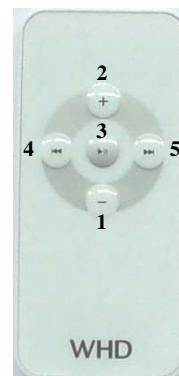
Folgende Funktionen sind enthalten:

- Lautstärke - (1)
- Lautstärke + (2)
- Play/Stop (3)
- Skip- (4)
- Skip+ (5)

Die Lautstärke kann geräteunabhängig immer mit der Fernbedienung gesteuert werden.



Bei der Inbetriebnahme  
Folie herausziehen



Bei Batteriewechsel muss folgende  
Type verwendet werden : CR 2025 / 3V

## 5. Technische Spezifikation

Type	<b>Musicport</b>
Model	<b>MP 55</b>
Versorgungsspannung	230 VAC
Ausgangsleistung	1,2W
Lautsprecherimpedanz	4Ω
Ausgangsimpedanz Lineout	470Ω
Klirrfaktor	Typ. 0,5% @ 1KHz
Frequenzgang	30Hz ~ 20KHz - 3dB
Ausgangsspannung Lineout	0,2 VAC (abhängig vom Mobilgerät)
Störabstand ( Signal to Noise Ratio )	Lautsprecher : 70dB Line out : 70 dB
Eingangsimpedanz Line in	15 KΩ
Eingangsspannung Line in	200 mV AC
IR-Sensor	Frequenz 38 KHz
Anzeigen	Line in-Anzeige ( grüne LED )
AC Leistungsaufnahme	6 VA bei Nennleistung
AC Leistungsaufnahme	0,5 VA Standby
Maße ( HxBxT ) mm	71mm(H) x 71 mm(B) x 35mm(T)
Gewicht	0,15 Kg
Schutzklasse	II
Zubehör	IR-Fernbedienung



**WARNUNG:** Im Inneren des Gehäuses befinden sich spannungsführende Teile. Gefahr eines Stromschlags!



**WHD**

# USER MANUAL

## Musicport MP 55





# 1. Security precautions

- ⊙ Read this manual carefully before use.
- ⊙ Observe the instructions in this manual and regard the convention of safety symbols and messages.
- ⊙ Please keep this USER MANUAL nearby for anytime reference.

## Safety symbol and message conventions

Below described safety symbols and messages are to prevent bodily injury and property damage. Before operating the device, read this manual first so that you completely know the potential safety hazards and understand the meaning of the safety symbols and messages.

 <b>WARNING</b>	Indicates a potentially hazardous situation, which, if mishandled, could result in death or serious body injury, and/or property damage.
 <b>CAUTION</b>	Indicates a potentially hazardous situation, which, if mishandled, could result in moderate or minor body injury, and/or property damage.



### ■ Installing the Docking station

- Mounting and start-up should be done with specially trained personnel. Ensure that the power supply is switched off before you connect the device. Changes and replacement of internal parts only by the manufacturer.

Manipulation without permission will terminate warranty!

- Use the Docking station only with the voltage specified. Using the voltage higher than specified may cause fire or electric shock.
- **DO NOT** expose the docking station to rain or the environment where it may be splashed by water or other liquids, for doing so, it may cause fire or electric shock.

### ■ Use of the Docking station

- **DO NOT** put cups, bowls, or other containers with liquid or metallic object in it on the top of the device. If they spill accidentally into the device, it may result in fire or electric shock.
- **DO NOT** open nor remove the device cover to prevent fire or electric shock, for there are high voltage components inside the device.



### ■ Installing the Docking station

- **Avoid** installing the device in humid or dusty places, the area exposed to the direct sunlight, locations generating smoke or steam, or the spot near the heaters. It may result in fire or electric shock.



## ● Use of the Docking station

- **DO NOT** place heavy objects on the device, for it may cause it fall and may result in body injury and/or property damage. Besides, the object itself may cause damaged or body injury.
- **DO NOT** operate the device for the extended period of time with the sound distorting. It is an indication of malfunction, which can cause heat and result in fire.

## 2. Description

The Musicport is designed to be mounted in standard wall outlets with 60 mm diameter. It has a built-in stereo amplifier for direct speaker connection.

An additional line output provides the connection of Hifi or multiroom systems.

A built-in infrared sensor provides IR control. The connected mobile devices can be charged by internal power supply.

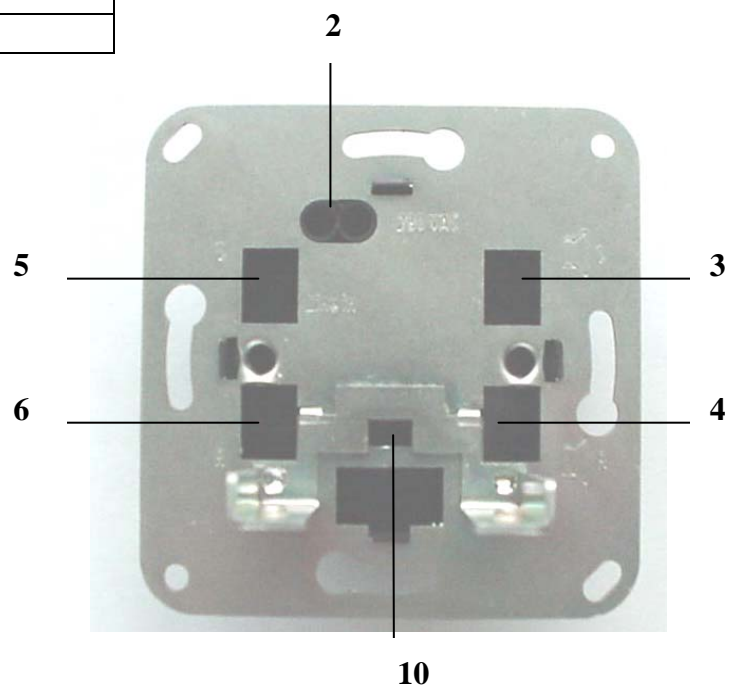
### Terminals

1.	3,5 mm stereo jackbush (Ext. Line in)
2.	Mains terminal 230 VAC
3.	Speaker-terminal left
4.	Speaker-terminal right
5.	Line out-terminal left
6.	Line out-terminal right
14.	Charge socket 5V (Mini USB)



13

1



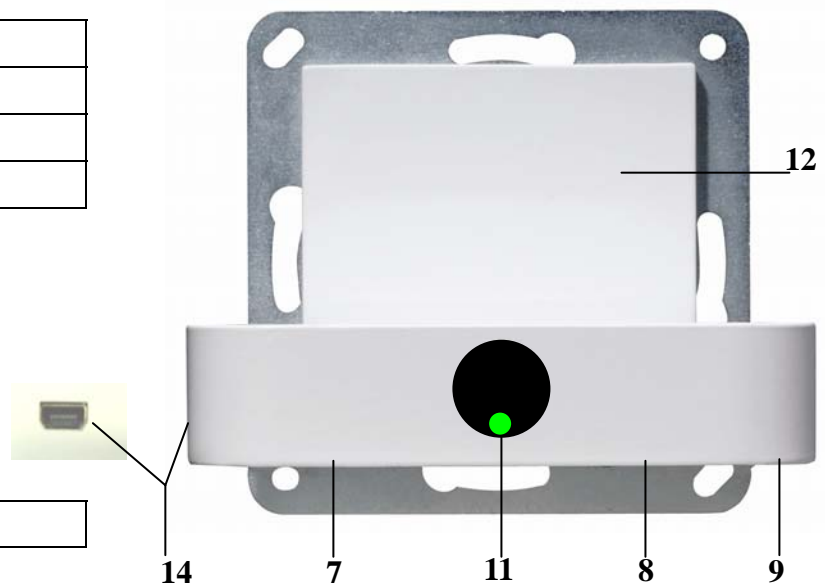
10

## Controls

7.	Volume -
8.	Volume +
9.	Audiosource select
10.	Stereo-mono switch

## Indicators

11.	External Line in LED
-----	----------------------

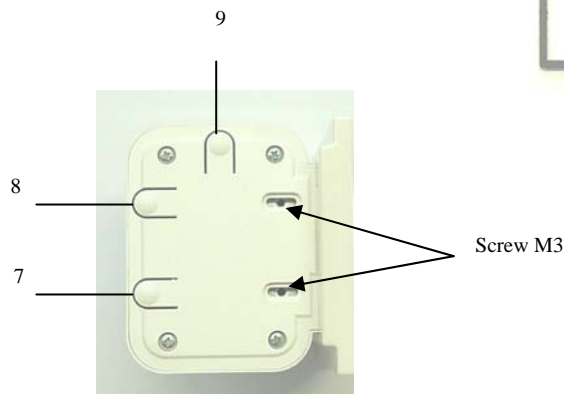
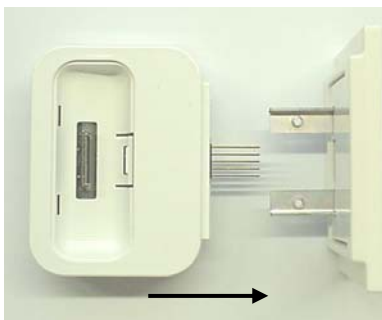


## 3. Installation

The device is designed for permanent installation in standard wall outlets with 60mm diameter. Use the two accessory screws 3 x 14 for fixing. Switch off the supply line (230V~/50Hz) before connecting it. The supply line must be provided with automatic circuit breaker.

The speakers must be connected with separate cores. Common cores are not allowed. The speaker impedance should not be lower than 4 Ohms. Take care of correct polarity. Use the accessory silicon hose to isolate the speaker cable. The line out terminals should be connected with shielded cable (shield to ground).

After mounting the flush unit, attach the frame and frontplate (12). Note: Frame is not included. Different heights of frontplate and frame can be compensated by provided compensation frames (15). Now the cantilever must be slipped-in carefully.



Then the cantilever must be fixed with 2 screws M3 at the bottom.

## 4. Operation

The MP 55 is ready for operation after power up.

There are two ways to connect a mobile device:

- With the 30-pole socket (13) for Apple I-pod
- With the 3,5 mm socket (1)
- A mobile device can be charged via the charge socket (14).

The device is in Standby mode, as long as no device is plugged in the 30 pole socket , and the external line in is not activated (9).

Mono – stereo operation can be selected with the built-in slider switch (10). When mono operation is selected , the mono signal is provided at all outputs.

Audio source selection (9):

The external line in input (1) can be selected, displayed by green LED (11).

Key (9) has toggle function.

The volume can be reduced by key (7) and increased by key (8).

## IR remote control

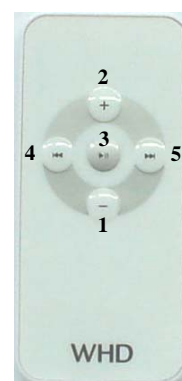
Controls mobile devices connected by the 30-pole socket (e.g. iPod).

(must be ordered separately)

The following functions are implemented:

- Volume - (1)
- Volume + (2)
- Play/Stop (3)
- Skip- (4)
- Skip+ (5)

The volume can be controlled device independent by the remote control.



Pull out foil at start up

Battery type : CR 2025 / 3V

## 5. Technical Specification

Type	<b>Musicport</b>
Model	<b>MP 55</b>
Power supply	230 VAC / 50 Hz
Output power:	1.2 W
Load	4 Ohm
Output impedance line out	470 Ohm
Total Harmonic Distortion	Typ. 0.5% @ 1KHz
Frequency response	30Hz ~ 20KHz - 3dB
Output voltage line out	0.2 VAC
Signal to Noise Ratio	Speaker out : 70 dB Line out: 70dB
Input impedance line in	15 K $\Omega$
Input voltage line in	200 mV AC
IR sensor frequency	38 KHz
Indicators	Line in (green LED)
AC power consumption	6 VA at rated power
AC power consumption	0.5 VA stand by
Dimensions ( HxWxD) mm	71mm(H) x 71mm(W) x 35mm(D)
Weight	0.15 Kg
Protection class	II



**WARNING:** Do not open the device .Risk of electric shock

