

## Tilstedeværelsessensor KNX, 41-731



Sensoren leveres med linseafdækning – tilpasses eller fjernes for korrekt dækning.

### Anvendelse

Tilstedeværelsessensor KNX 360° består af en samlet enhed med integreret tilslutning til KNX-bussen, og forsynes via KNX-bussen. Sensoren er konstrueret til indendørs montering og har indbygget lyssensor og IR-modtager til anvendelse på kontorer, i skoler, offentlige bygninger eller private hjem.

KNX-tilstedeværelsessensoren kan integreres i løsninger med alle øvrige KNX-systemkomponenter til styring af zoneopdelte belysninger med dæmpning i forhold til indkommende dagslys, styring af vinduer, persiener, integration til HVAC, lysscener mv. Detekteringsområdet på 360° kan opdeles i 3 sektorer A – B – C, hver af 120°. Følsomheden kan justeres enten fælles for alle sektorer eller forskellig for hver sektor. Sensoren skal programmeres vha. ETS4-software.

Op til 8 lysscener kan opsættes til anvendelse i f.eks. konferencerum, lysscenerne kan aktiveres enten via tryk eller via IR-fjernbetjeningen (41-930 tilbehør).

### Installation

#### Placering:

Sensoren reagerer på bevægelse og varme i forhold til omgivelserne. Undgå placering tæt på "varmekilder", såsom komfur, el-radiatorer, ventilationsanlæg eller bevægelige dele såsom uroer og lignende. Dette kan give uønskede aktiveringer. **Fig. 1.**

#### Område:

Den anbefalede monteringshøjde for denne sensor er 2–3,4 m. 2,5 m er den optimale monteringshøjde. Her har sensoren en rækkevidde på Ø24 m på gulvplan (uden linseafdækning). **Fig. 2.**

#### Udvidelse af dækningsområdet:

Det er muligt at forøge dækningsområdet ved at tilslutte flere tilstedeværelsessensorer som Master/Slave.

Alle tilstedeværelsessensorer har samme rækkevidde.

For at få komplet dækning ved brug af flere sensorer anbefales det at regne med ca. 30 % overlappning. **Fig. 3.**

#### Montering:

Tilstedeværelsessensoren er beregnet for montage direkte på loft. **Fig. 4.**

#### Tilslutning:

Sensoren tilsluttes til KNX-bussen. **Fig. 5.**

#### Adressering:

For at kunne programmere sensoren via ETS4-softwaren skal sensorens adresse indlæses.

Dette kan udføres på følgende måder:

- 1: Aktivere programmeringsknappen i bundparten af sensoren. **Fig. 6.**
- 2: Aktivere programmeringsknappen placeret under coveret på sensorparten. **Fig. 6.**
- 3: Aktivere "Prog."-tasten på IR-fjernbetjeningen 41-930 (tilbehør), når den er låst op (unlock). **Fig. 7.**

### Indstilling

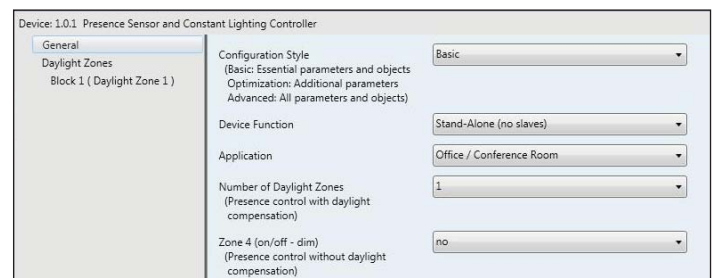
#### Fabriksindstilling:

Applikation: Gangarealer/trapperum.

Dagslyszone: 1

Funktion: Stand-Alone

Manuel zone: Ikke valgt




### Programmering

#### Programmering:

Udover forprogrammerede applikationer kan der anvendes egen programmering, der kan foretages via ETS4-softwaren.

I Basis programmering kan sensoren programmeres til at fungere som:

- Stand alone
- Master
- Slave

Som "Stand-Alone" styrer sensoren rummet helt alene uden tilknytning til andre sensorer. Input og Output objekter knyttes til sensoren.

Hvis "Master" vælges, kan sensoren programmeres til at fungere med en eller flere sensorer, der er valgt som "Slave".

En Slave sensor kan også opsættes til kun at registrere lysniveau, hvis dette måtte være ønskeligt.

Device: 1.0.1 Presence Sensor and Constant Lighting Controller

General	Configuration Style	Basic
Daylight Zones Block 1 ( Daylight Zone 1 )	(Basic: Essential parameters and objects Optimization: Additional parameters Advanced: All parameters and objects)	
Device Function	Stand-Alone (no slaves)	
Application	Stand-Alone (no slaves)	
Number of Daylight Zones (Presence control with daylight compensation)	Master (external/slave sensors inputs) Slave (motion and light sensor)	
Zone 4 (on/off - dim) (Presence control without daylight compensation)	1	
	no	

Afhængig af valgt funktion vil det være muligt at programmere de tilhørende objekter for at opnå en korrekt lysstyring.

#### Konfigurering:

Ved konfigurering af sensoren kan der vælges imellem 3 metoder. I denne vejledning beskrives "Basis" samt "Optimering".

#### Basis:

I Basis kan sensoren konfigureres på få øjeblikke. Der vælges ganske få parametre og sensoren er klar til brug.

Der kan vælges mellem disse funktioner: Stand-Alone – Master – Slave.

Herefter vælges applikationen: Gangareal/trapperum, Kontor/konference, Udstillingslokale, Undervisningslokal eller Produktionslokale.

Derudover skal der vælges antal dagslyszoner 1 – 2 eller 3. Endelig vælges der, om der er installeret en ekstra manuel zone f.eks. til en pendel eller til tavlelys.

#### Optimering:

Under optimering kan disse parametre vælges:

Ønsket lysniveau på arbejdsplan – Fabriksindstilling: 300 lux

Til- og frakobling af betjening via IR-fjernbetjeningen 41-930 (tilbehør) – Fabriksindstilling: On

Tilbage melding via de indbyggede LED'er – Fabriksindstilling: On

Kalibrering af belysningsanlægget – Fabriksindstilling: Off

Gå-test, test af detekteringsområdet – Fabriksindstilling: Off

Hysterese på den indbyggede lyssensor –  
Fabriksindstilling: 10 %.

Basis eller avanceret konfigurering – Fabriksindstilling: Basis

Indstilling af efterløbstid – Fabriksindstilling: 10 min.

Opdeling af detekteringsområdet i sektorer –  
Fabriksindstilling: 360°

Til- eller frakobling af detektering af tilstedeværelse –  
Fabriksindstilling: On

Indstilling af orienteringslys – Fabriksindstilling: Off

Indstilling af burn in time – Fabriksindstilling: 100 timer

Følsomhed – Fabriksindstilling: 100 %

Yderligere oplysninger og forklaringer kan ses på

www.servodan.dk Servodan A/S | Tel +45 7442 4726 | Fax + 45 7442 4035 | info@servodan.dk | www.servodan.com

#### Avanceret:

Her er alle parametre og objekter listet og kan programmeres efter aktuelle ønsker og behov.

Vejledning for avanceret indstilling samt eksempler på programmering samt indstillinger.

Se på: [www.servodan.dk](http://www.servodan.dk), her kan parameterdatabasen også downloades.

#### Eksempler på skærbilleder:

Device: 1.0.1 Presence Sensor and Constant Lighting Controller

General	Configuration Style	Basic
Daylight Zones Block 1 ( Daylight Zone 1 )	(Basic: Essential parameters and objects Optimization: Additional parameters Advanced: All parameters and objects)	
Device Function	Stand-Alone (no slaves)	
Application	Corridor / Staircase	
Number of Daylight Zones (Presence control with daylight compensation)	Corridor / Staircase	
Zone 4 (on/off - dim) (Presence control without daylight compensation)	Showroom Office / Conference Room Class Room / Auditorium Production Facility	
	no	

Device: 1.0.1 Presence Sensor and Constant Lighting Controller

General	Zone 1	
Daylight Zones Block 1 ( Daylight Zone 1 ) Block 2 ( Daylight Zone 2 )	Desk Setpoint Light Level (lux)	300
	Desk/Sensor Daylight Proportion (Desk level daylight in zone relative to daylight at sensor)	2.00
	Desk Max Artificial Light (lux) (Max artificial light contributions at desk level - difference between max and off)	300
	Zone 2	
	Desk Setpoint Light Level (lux)	300
	Desk/Sensor Daylight Proportion (Desk level daylight in zone relative to daylight at sensor)	1.50
	Desk Max Artificial Light (lux) (Max artificial light contributions at desk level - difference between max and off)	300

#### Kalibrering:

Når kalibreringen af belysningsanlægget skal foretages kan dette ske på 2 forskellige måder: Enten automatisk eller manuelt. Ved automatisk kalibrering angives det ønskede luxniveau på arbejdsplanet i Basis konfigurering. Med et luxmeter måles belysningsstyrken på arbejdsplanet. Denne værdi indtastes i parameterruden "Desk/sensor Daylight Proportion".

#### Indstillingerne:

Lokalindstillinger af ønsket luxniveau og efterløbstid kan ændres via IR-fjernbetjeningen 41-930 (tilbehør).

## Applikationer

Tilstedeværelsessensoren kan i Basis konfiguration indstilles til at fungere i følgende applikationer:

- Gangarealer/trapperum
- Udstillingslokaler
- Kontorer/konference lokaler
- Undervisningslokaler
- Produktionslokaler

#### Funktionsbeskrivelse – Gangarealer/trapperum:

Dagslysstyring af op til 3 zoner med automatisk tænd og sluk via tilstedeværelsessensor.

Lyset tænder automatisk, når tilstedeværelsessensor registrerer aktivitet i dækningsområdet. Belysningen bliver herefter styret iht. det indfaldne dagslys. I takt med stigende dagslysindfald dæmpes lyset i lokalet til indstillet lysniveau. Er der tilstrækkeligt med lysindfald i de enkelte zoner slukker belysningen i den pågældende zone.

Lyset dæmpes automatisk til indstillet niveau efter en forudbestemt periode, når registrering af bevægelse i sensorens dækningsområde er ophørt. Efter yderligere en periode slukkes lyset helt.

Option: Mulighed for manuel tænd, sluk og dæmp via tryk. Manuel tænd/sluk eller dæmp af ekstra tænding/zone. Den ekstra zone/tænding er ikke dagslysstyret, men slukker samtidigt med de dagslysstyrede zoner.

#### Funktionsbeskrivelse – Udstillingslokaler:

Dagslysstyring af op til 3 zoner med tænd og sluk via afbryder eller tilsvarende tænd/sluk signal f.eks. kontaktur.

Lyset tænder, når input bliver tændt. Belysningen bliver herefter styret iht. det indfaldne dagslys. I takt med stigende dagslysindfald dæmpes lyset i lokalet til indstillet lysniveau. Er der tilstrækkeligt med lysindfald i de enkelte zoner slukker belysningen i den pågældende zone. Belysningen slukker, når input bliver slukket.

Option: Mulighed for manuel tænd, sluk og dæmp via tryk. Manuel tænd/sluk eller dæmp af ekstra tænding/zone. Den ekstra zone/tænding er ikke dagslysstyret, men slukker samtidigt med de dagslysstyrede zoner.

#### Funktionsbeskrivelse – Kontorer/konference lokaler:

Dagslysstyring af op til 3 zoner med aktiv tænd og sluk via tryk og automatisk sluk via tilstedeværelsessensor.

Lyset tændes altid via tryk. Belysningen bliver herefter styret iht. det indfaldne dagslys. I takt med stigende dagslysindfald dæmpes lyset i lokalet til indstillet lysniveau. Er der tilstrækkeligt med lysindfald i de enkelte zoner slukker belysningen i den pågældende zone. Belysningen slukker automatisk efter en forudbestemt periode, når tilstedeværelsessensoren ikke registrerer bevægelse i dækningsområdet.

Lyset dæmpes automatisk til et indstillet niveau efter en forudbestemt periode, når registrering af aktivitet i tilstedeværelsessensorens dækningsområde er ophørt. Efter yderligere en tid slukkes lyset helt.

Option: Mulighed for manuel tænd, sluk og dæmp via tryk. Manuel tænd/sluk eller dæmp af ekstra tænding/zone. Den ekstra zone/tænding er ikke dagslysstyret, men slukker samtidigt med de dagslysstyrede zoner.

#### Funktionsbeskrivelse – Undervisningslokaler:

Dagslysstyring af op til 3 zoner med aktiv tænd og sluk via tryk og automatisk sluk via bevægelsessensor.

Lyset tændes altid via tryk, belysningen bliver herefter styret iht. det indfaldne dagslys. I takt med stigende dagslysindfald dæmpes lyset i lokalet til indstillet lysniveau. Er der tilstrækkeligt med lysindfald i de enkelte zoner slukker belysningen i den

pågældende zone. Belysningen slukker automatisk efter en forudbestemt periode, når tilstedeværelsessensoren ikke registrerer bevægelse i dækningsområdet.

Lyset dæmpes automatisk til et indstillet niveau efter en forudbestemt periode, når registrering af aktivitet i tilstedeværelsessensorens dækningsområde er ophørt. Efter yderligere en tid slukkes lyset helt.

Option: Mulighed for manuel tænd, sluk og dæmp via tryk. Manuel tænd/sluk eller dæmp af ekstra tænding/zone. Den ekstra zone/tænding er ikke dagslysstyret, slukker samtidigt med de dagslysstyrede zoner.

#### Funktionsbeskrivelse – Produktionslokaler:

Dagslysstyring af op til 3 zoner med aktiv tænd og sluk via tryk, med automatisk sluk via afbryder eller tilsvarende tænd/sluk signal f.eks. kontaktur.

Lyset tændes altid via tryk. Belysningen bliver herefter styret iht. det indfaldne dagslys. I takt med stigende dagslysindfald dæmpes lyset i lokalet til indstillet lysniveau. Er der tilstrækkeligt med lysindfald i de enkelte zoner slukker belysningen i den pågældende zone. Belysningen kan slukkes via samme tryk eller via et sluk signal f.eks. kontaktur.

Option: Mulighed for manuel tænd, sluk og dæmp via tryk. Manuel tænd/sluk eller dæmp af ekstra tænding/zone. Den ekstra zone/tænding er ikke dagslysstyret, men slukker samtidigt med de dagslysstyrede zoner.

## Avanceret konfiguration

Via ETS4 softwaren kan der bl.a. opsættes følgende funktioner:

- Master/master konfiguration
- Intelligent komfort styring
- Signal for styring af persienner/gardiner, HVAC, overvågning mv.
- Foldedørsløsning
- Orienteringslys med 2 niveauer
- Indkøring af HVAC anlæg, alle øvrige funktioner er blokeret
- Blokering af IR-fjernbetjening
- Opdeling af linsens dækningsområde i 3 X 120° med forskellige følsomhed til fx ganglinjer i kontorer

For yderligere beskrivelser se [www.servodan.dk](http://www.servodan.dk).

## Drift & vedligeholdelse

Snabs påvirker sensorens funktion, og sensorens linse skal derfor holdes ren. Til rengøring anvendes en fugtig klud. Anvend vand tilsat alm. rengøringsmiddel. Undgå at trykke hårdt på linsen. Er linsen eller andre dele af sensoren defekt, skal den udskiftes.

## Tekniske data

### Indgang:

Bus spænding ..... 30 V DC fra KNX bussen  
Strømförbrug ..... 10 mA

### Performance:

Lux-område ..... 10 – 20.000 lux  
Efterløbstid ..... 1 sek. – 255 timer  
Antal lysscener ..... 8 stk.  
Burn in time ..... 10 – 255 timer  
Følsomhed ..... 0 – 100 %  
Lyssensor hysteresis ..... 0 – 100 %  
Detekteringsområde ..... 360°, 3 x 120°  
Rækkevidde, kropsbevægelser ..... Ø24 m, 450 m<sup>2</sup>,  
(afhængig af monteringshøjde)  
Rækkevidde, småbevægelser ..... Ø5 m, 9 m<sup>2</sup>,  
(afhængig af monteringshøjde)  
Monteringshøjde ..... 2 – 3,4 m  
Kapslingsgrad ..... IP 54  
Farve ..... RAL 9010 (hvid)  
Omgivelsestemperatur ..... -5°C ... +50°C

### Godkendelser:

CE iht. .... EN 60669-2-1

## Tilbehør

IR Remote ..... 41-930

## Quick guide

For hurtig implementering af tilstedeværelsessensoren kan det med fordel anvendes følgende quick guide.

1. Monter sensoren som angivet i Fig. 1.
2. Download parameterdatabasen til ETS softwaren fra [www.servodan.dk](http://www.servodan.dk)
3. Forbind sensoren til KNX-bussen
4. Angiv sensorens adresse i ETS softwaren, enten via IR fjernbetjeningen 41-930 (tilbehør) eller på programtrykket på sensoren
5. Vælg den ønskede applikation
6. Foretag indstillingen mht. luxniveauer og efterløbstid

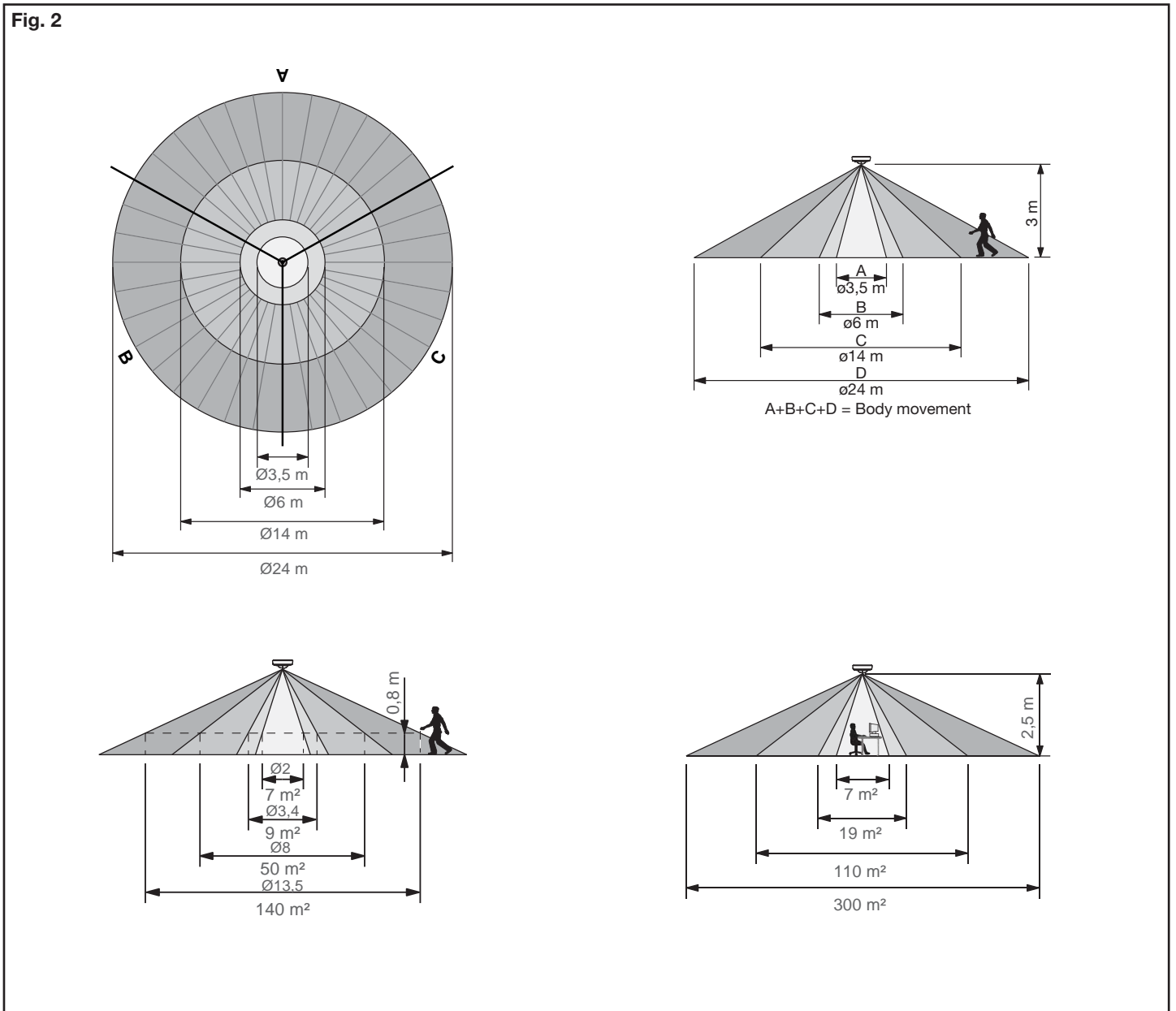
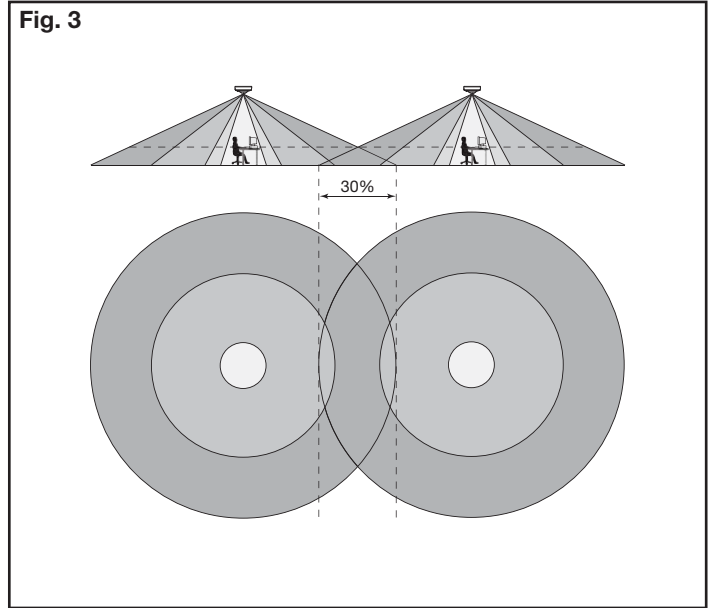
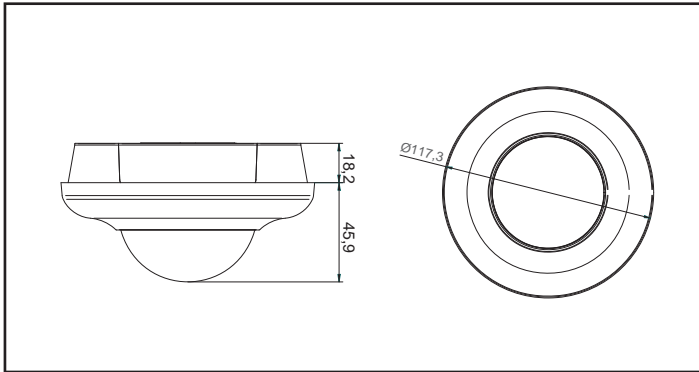
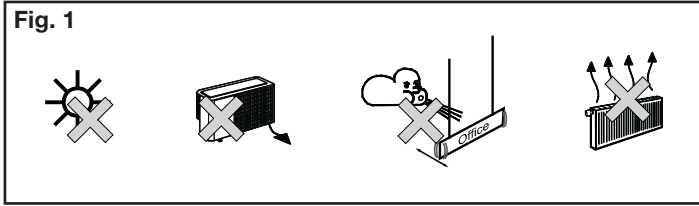


Fig. 4

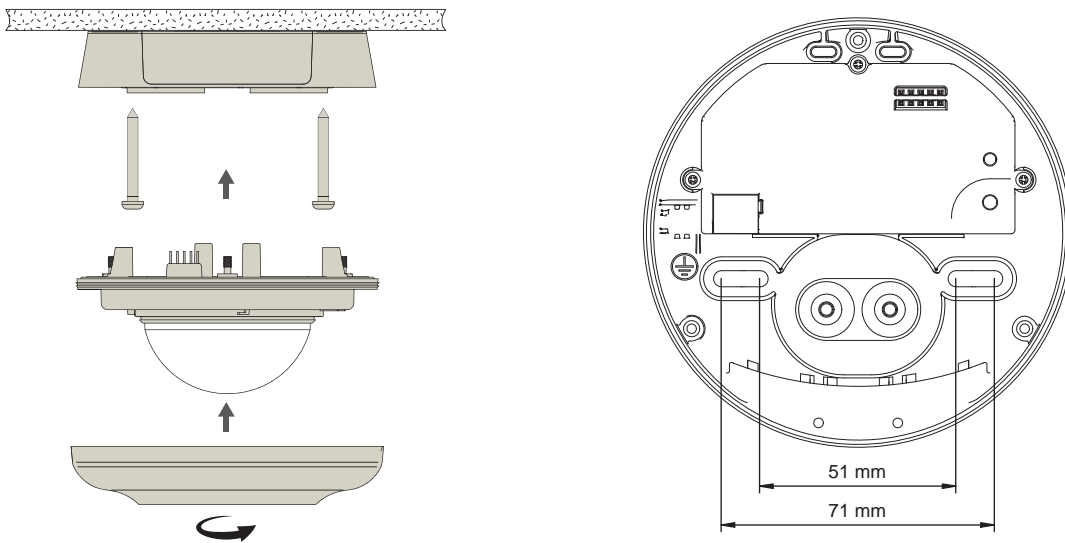


Fig. 5

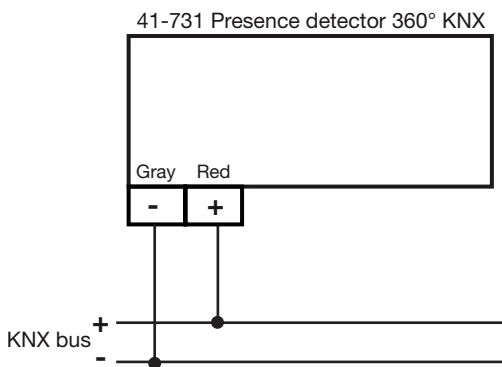


Fig. 6

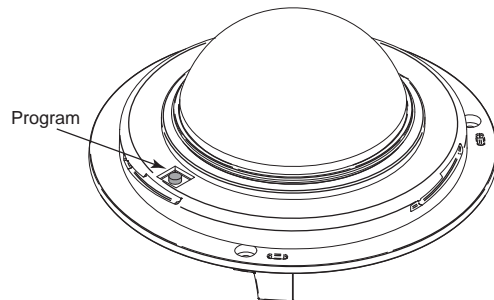
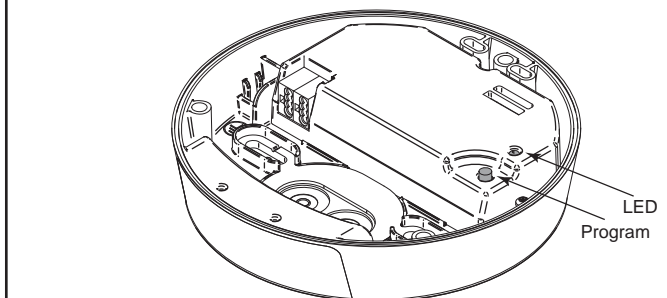


Fig. 7



**Advarsel:** Indbygning og montering af elektriske apparater må kun foretages af aut. elinstallatør. Ved fejl eller driftforstyrrelser kontakt den aut. elinstallatør.  
**! Ret til ændringer forbeholdes !**

**Warning:** Installation and assembly of electrical equipment must be carried out by qualified electricians. Contact a qualified electrician in the event of fault or breakdown. !  
**Reserving the right to make changes !**

**Achtung:** Einbau und Montage elektrischer Geräte dürfen nur durch Elektrofachkräfte erfolgen. Wenden Sie sich bei Störungen bzw. Ausfall an einen Elektrofachkraft. !  
**Änderungen vorbehalten !**

**Avertissement:** L'installation et le montage d'appareils électriques doivent exclusivement être exécutés par un électricien agréé. En cas de défaut ou de perturbation du fonctionnement, contacter un installateur électricien agréé. **! Sous réserve de modifications !**

## Presence detector KNX, 41-731



The detector is supplied with a lens cover – this can be adjusted or removed for correct coverage.

### Use

Presence detector KNX 360° is in assembly with an integrated connection to the KNX bus, and is supplied via the KNX bus. The detector is designed for indoor installation and has a built-in light sensor and IR receiver for use in offices, in schools, public buildings or private homes.

The KNX presence detector can be integrated into solutions with all other KNX system components for the control of the zoned lighting with dimming as a function of incident daylight, plus control of windows, blinds, integration with the HVAC system, lighting scenarios, etc. The 360° detection range can be divided into three sectors A – B – C, each comprising 120°. The sensitivity can be adjusted either collectively for all sectors, or individually for each. The sensor is to be programmed using ETS4 software.

Up to eight lighting scenes can be set up for use in e.g. conference rooms; the lighting scenes can be activated either by pressing the switch or via the IR remote control (41-930 accessory).

### Installation

#### Location:

The detector responds to movement and heat in relation to the surroundings. Avoid placing the detector close to heat sources such as cookers, electric radiators or ventilation systems, or moving objects such as hanging mobiles etc. This may cause unwanted activation. **Fig. 1.**

#### Range:

The recommended installation height for this detector is 2–3.4 m. 2.5 m is the optimal installation height. At this height the detector has a range of Ø24 m on ground level (without lens cover). **Fig. 2.**

#### Extending the coverage area:

It is possible to increase the coverage area by connecting multiple presence detectors configured as Master/Slave.

All presence detectors have the same range.

To achieve complete coverage when using several detectors, it is recommended that an overlap of approximately 30% be employed. **Fig. 3.**

#### Installation:

The presence detector is designed for installing directly on ceilings. **Fig. 4.**

#### Connection:

The detector connects to the KNX bus. **Fig. 5.**

#### Addressing:

In order to be able to program the detector using the ETS4 software, the detector's address must be entered.

This can be done in the following ways:

- 1: Activate the programming button on the bottom of the detector. **Fig. 6.**
- 2: Activate the programming button located under the cover of the detector part. **Fig. 6.**
- 3: Activate the “Prog.” button on IR remote control 41-930 (accessory) when it is unlocked. **Fig. 7.**

### Setting

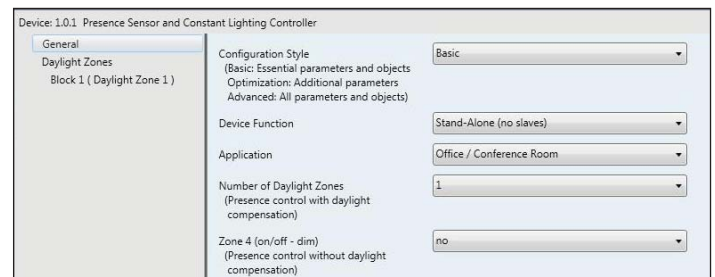
#### Factory setting:

Application: Corridors/stairwells.

Daylight zone: 1

Function: Stand-Alone

Manual zone: Not selected



### Programming

#### Programming:

In addition to pre-programmed applications, it is possible to use custom programming developed using the ETS4 software.

Using Basic programming, the detector can be programmed to function as a:

- Stand-Alone
- Master
- Slave

In “Stand-Alone” mode the detector controls the room alone and is not linked to other detectors. Input and Output objects are connected to the detector.

If “Master” is selected, the detector can be programmed to function with one or more additional detectors as “Slaves”.

A Slave detector can also be set up to only detect the light level where this is desired.



Depending on the function selected, it will be possible to program associated objects in order to achieve correct lighting control.

### Configuration:

It is possible to choose between three methods when configuring the detector. This guide describes “Basic” and “Optimisation”.

### Basic:

In Basic, the detector can be configured in just a few moments. You need only select a few parameters, and the detector will be ready for use.

It is possible to choose between these functions: Stand-Alone – Master – Slave.

Then select application: Corridor/stairwell, Office/conference room, Exhibition hall, Educational or training premises or Production facility.

In addition, select the number of daylight zones: 1, 2 or 3. Finally, make a selection as to whether an extra manual zone is installed, e.g. for pendant or blackboard lighting.

### Optimisation:

In Optimisation, these parameters can be selected:

Desired light level at working level – Factory setting: 300 lux

Connection and disconnection of control via IR remote 41-930 (accessory) – Factory setting: On

Feedback via the built-in LED’s – Factory setting: On

Calibration of the lighting system – Factory setting: Off

Walk test, test of the detection range – Factory setting: Off

Hysteresis of the built-in light sensor – Factory setting: 10%.

Basic or advanced configuration – Factory setting: Basic

Configuration of delay – Factory setting: 10 min.

Division of detection range into sectors – Factory setting: 360°

Activation/deactivation of presence detection – Factory setting: On

Configuration of orientation light – Factory setting: Off

Configuration of burn-in time – Factory setting: 100 hours

Sensitivity – Factory setting: 100%

Additional information and explanations are available on [www.servodan.dk](http://www.servodan.dk)

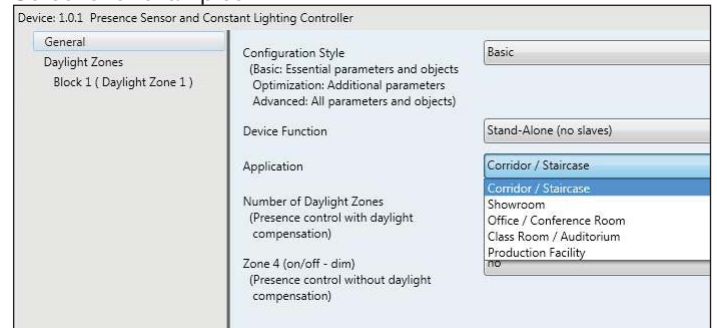
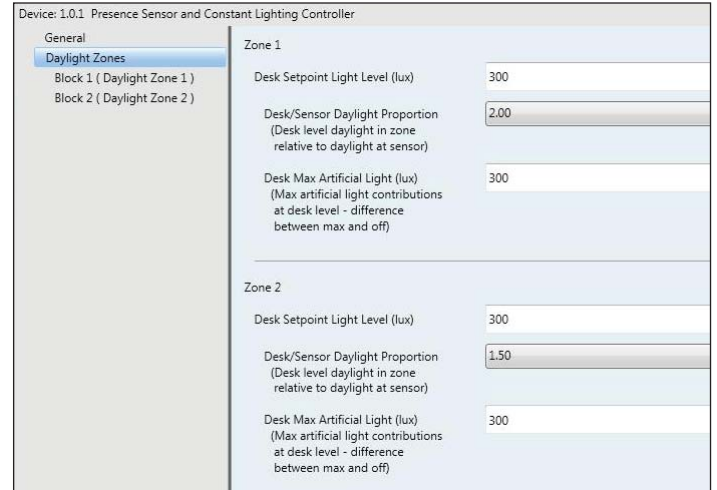
### Advanced:

All parameters and objects are listed here, and can be programmed as needed/desired.

Guide to advanced configuration, and sample scenarios of programming and settings.

See [www.servodan.dk](http://www.servodan.dk), where you can also download the parameter database.

### Screenshot examples:

### Calibration:

The lighting system may be calibrated in one of two different ways: Either automatically or manually. For automatic calibration, specify the desired lux level at working level in Basic configuration. A lux meter is used to measure lighting intensity at working level. This value is entered in the parameter window “Desk/sensor Daylight Proportion”.

### Settings:

Local settings of the desired light level and latency can be changed using IR remote 41-930 (accessory).



## Applications

In the Basic configuration, the presence detector can be configured to function in the following applications:

- Corridors/stairwells
- Exhibition halls
- Offices/conference rooms
- Educational and training premises
- Production premises

### Function description – Corridors/stairwells:

Daylight control of up to three zones with automatic on/off via presence detector.

The light is switched on automatically when the presence detector detects activity in the coverage area. The lighting is then controlled by the daylight level in the room. As the amount of incident daylight increases, the light in the room is dimmed to the specified light level. If the incident daylight is adequate in each zone, the lighting turns off in the relevant zone.

The light is automatically dimmed to a preset level after a predetermined period when detection of movement in the detector's coverage area has ceased. After a second period, the light is switched off entirely.

Option: Option for manual on/off and dimming via switch. Manual on/off or dimming of extra light regulation/zone. The extra zone/light regulation is not daylight controlled, but rather switches off at the same time as the daylight-controlled zones.

### Function description – Exhibition halls:

Daylight control of up to three zones with on/off via switch or corresponding on/off signal, e.g. time switch.

The light switches on when the input is turned on. The lighting is then controlled by the daylight level in the room. As the amount of incident daylight increases, the light in the room is dimmed to the specified light level. If the incident daylight is adequate in each zone, the lighting turns off in the relevant zone. The light switches off when the input is turned off.

Option: Option for manual on/off and dimming via switch. Manual on/off or dimming of extra light regulation/zone. The extra zone/light regulation is not daylight controlled, but rather switches off at the same time as the daylight-controlled zones.

### Function description – Offices/conference rooms:

Daylight control of up to three zones with automatic on/off via a pushbutton and automatic off via a presence detector.

The light is always switched on using a pushbutton. The lighting is then controlled by the daylight level in the room. As the amount of incident daylight increases, the light in the room is dimmed to the specified light level. If the incident daylight is adequate in each zone, the lighting turns off in the relevant zone. The lighting switches off automatically after a predetermined period, when the presence detector does not detect motion in the coverage area.

The light is automatically dimmed to a preset level after a predetermined period when detection of activity in the presence detector's coverage area has ceased. After a second period, the

light is switched off entirely.

Option: Option for manual on/off and dimming via switch. Manual on/off or dimming of extra light regulation/zone. The extra zone/light regulation is not daylight controlled, but rather switches off at the same time as the daylight-controlled zones.

### Function description – Educational/training premises

Daylight control of up to three zones with automatic on/off via a pushbutton and automatic off via a motion detector.

The light is always switched on by a pushbutton; the lighting is then controlled by the daylight level in the room. As the amount of incident daylight increases, the light in the room is dimmed to the specified light level. If the incident daylight is adequate in each zone, the lighting turns off in the relevant zone. The lighting switches off automatically after a predetermined period, when the presence detector does not detect motion in the coverage area.

The light is automatically dimmed to a preset level after a predetermined period when detection of activity in the presence detector's coverage area has ceased. After a second period, the light is switched off entirely.

Option: Option for manual on/off and dimming via switch. Manual on/off or dimming of extra light regulation/zone. The extra zone/light regulation is not daylight controlled, but rather switches off at the same time as the daylight-controlled zones.

### Function description – Production premises:

Daylight control of up to three zones with active on/off via a pushbutton, with automatic off via a switch or corresponding on/off signal, e.g. time switch.

The light is always switched on using a pushbutton. The lighting is then controlled by the daylight level in the room. As the amount of incident daylight increases, the light in the room is dimmed to the specified light level. If the incident daylight is adequate in each zone, the lighting turns off in the relevant zone. The lighting can be turned off using the same pushbutton or via an off signal, e.g. from a time switch.

Option: Option for manual on/off and dimming via switch. Manual on/off or dimming of extra light regulation/zone. The extra zone/light regulation is not daylight controlled, but rather switches off at the same time as the daylight-controlled zones.

## Advanced configuration

The ETS4 software can be used to set up the following functions, among others:

- Master/master configuration
- Intelligent comfort control
- Signal to control blinds/curtains, HVAC, monitoring, etc.
- Folding door solution
- Orientation light with two levels
- Running in of HVAC system, all other functions are blocked
- Blocking of IR remote control
- Splitting of lens's coverage area into 3 X 120° with variable sensitivity for e.g. foot traffic lanes across offices.

For additional descriptions please see [www.servodan.dk](http://www.servodan.dk).

## Operating & maintenance

Dirt affects the operation of the detector and the detector's lens must therefore be kept clean. Use a damp cloth for cleaning. Use water mixed with ordinary detergent. Avoid putting pressure on the lens. If the lens or other parts of the detector are defective, it/they must be replaced.

## Technical data

### Input:

Bus voltage.....30 V DC from the KNX bus  
Power consumption ..... 10 mA

### Performance:

Lux range..... 10 – 20,000 lux  
Delay..... 1 sec. – 255 hours  
Number of lighting scenes ..... 8  
Burn-in time..... 10-255 hours  
Sensitivity ..... 0-100 %  
Light sensor hysteresis..... 0-100 %  
Detection range..... 360°, 3 x 120°  
Range, body movements ..... Ø24 m, 450 m<sup>2</sup>,  
(depending on installation height)  
Range, small movements..... Ø5 m, 9 m<sup>2</sup>,  
(Depending on installation height)  
Installation height ..... 2-3.4 m  
Enclosure class ..... IP 54  
Colour..... RAL 9010 (white)  
Ambient temperature..... -5°C to +50°C

### Certification:

CE pursuant to ..... EN 60669-2-1

## Accessories

IR Remote..... 41-930

## Quick guide

The following quick guide can be used to advantage for rapid implementation of the presence detector.

1. Position the sensor as shown in Fig. 1.
2. Download the parameter database for the ETS software from [www.servodan.dk](http://www.servodan.dk)
3. Connect the detector to the KNX bus
4. Enter the detector's address in the ETS software, either using IR remote control 41-930 (accessory) or using the programming pushbutton on the detector
5. Select the desired application
6. Configure settings with regard to light levels and delay

## Präsenzmelder KNX, 41-731



Der Melder wird mit einer Linsenabdeckung geliefert, die angepasst oder entfernt werden kann, um eine korrekte Deckung zu erreichen.

### Anwendung

Der Präsenzmelder KNX 360° besteht aus einer zusammengebauten Einheit mit integriertem Anschluss an den KNX-Bus und wird über den KNX-Bus versorgt. Der Melder ist für die Montage in Gebäuden vorgesehen und verfügt über einen eingebauten Lichtsensor und einen eingebauten IR-Empfänger zur Anwendung in Büros, Schulen, öffentlichen Gebäuden oder privaten Wohnungen.

Der KNX-Präsenzmelder kann in Lösungen mit allen übrigen KNX-Systemkomponenten zur Steuerung von in Zonen aufgeteilten Beleuchtungen mit Dämpfung entsprechend dem einstrahlenden Tageslicht, Steuerung von Fenstern und Jalousien, Integration mit HVAC, Lichtszenarien usw. integriert werden. Der Erfassungsbereich von 360° kann in 3 Sektoren, A – B – C, von jeweils 120° aufgeteilt werden. Die Empfindlichkeit kann entweder für alle Sektoren gemeinsam oder für jeden Sektor einzeln eingestellt werden. Der Melder muss mithilfe der ETS4-Software programmiert werden.

Es können bis zu 8 Lichtszenen zur Anwendung in z. B. Konferenzräumen erstellt werden. Die Lichtszenen können entweder durch Drücken oder über die IR-Fernbedienung (41-930 Zubehör) aktiviert werden.

### Installation

#### Platzierung:

Der Melder reagiert auf Bewegung und Wärme in der Umgebung. Eine Platzierung in der Nähe von Wärmequellen (Herd, E-Heizkörper, Lüftungsanlage oder sich bewegende Gegenständen, z. B. Mobilés u. Ä.) ist zu vermeiden. Dies kann zu Fehleinschaltung führen. **Abb. 1.**

#### Bereich:

Die empfohlene Montagehöhe für diesen Melder ist 2 – 3,4 m. 2,5 m ist die optimale Montagehöhe. Hier hat der Melder eine Reichweite von Ø 24 m auf Bodenhöhe (ohne Linsenabdeckung). **Abb. 2.**

#### Vergrößerung des Erfassungsbereichs:

Man kann den Erfassungsbereich vergrößern, indem man weitere Präsenzmelder als Master/Slave anschließt.

Alle Präsenzmelder haben die gleiche Reichweite.

Um beim Einsatz mehrerer Melder eine komplette Deckung zu erreichen, empfiehlt es sich, mit einer Überlappung von ca. 30 % zu rechnen. **Abb. 3.**

#### Montage:

Der Präsenzmelder ist für die Montage direkt an der Decke vorgesehen. **Abb. 4.**

#### Anschluss:

Der Melder wird an den KNX-Bus angeschlossen. **Abb. 5.**

#### Adressierung:

Um den Melder über die ETS4-Software programmieren zu können, muss die Adresse des Melders eingelesen werden.

Dies kann auf folgende Weise durchgeführt werden:

- 1: Betätigung der Programmierungstaste am unteren Teil des Melders. **Abb. 6.**
- 2: Betätigung der Programmierungstaste, die unter der Abdeckung am Melderteil angebracht ist. **Abb. 6.**
- 3: Betätigung der „Prog.“-Taste an der IR-Fernbedienung 41-930 (Zubehör), wenn diese entriegelt (unlock) ist. **Abb. 7.**

### Einstellung

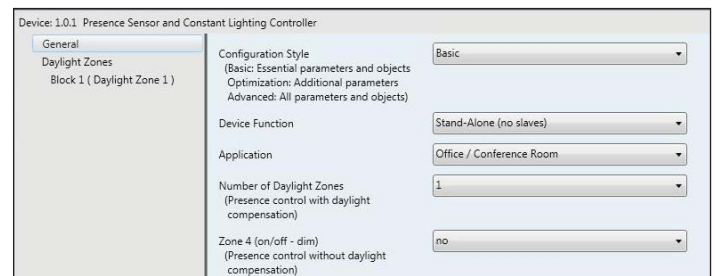
#### Werkseinstellung:

Applikation: Flure/Treppenhäuser

Tageslichtzone: 1

Funktion: Stand-Alone

Manuelle Zone: Nicht ausgewählt



### Programmierung

#### Programmierung:

Neben vorprogrammierten Applikationen kann eine eigene Programmierung verwendet werden, die über die ETS4-Software durchgeführt werden kann.

In der Basisprogrammierung kann der Melder so programmiert werden, dass er folgende Funktionen übernimmt:

- Stand alone
- Master
- Slave

Als „Stand-Alone“ steuert der Melder den Raum ganz allein, ohne Verbindung mit anderen Meldern. Input- und Output-Objekte werden mit dem Melder verknüpft.

Wenn „Master“ gewählt wird, kann der Melder so programmiert werden, dass er mit einem oder mehreren Meldern funktioniert, die als „Slave“ gewählt wurden.

Wenn dies wünschenswert ist, kann ein „Slave“-Melder auch nur zum Erfassen des Lichtniveaus eingerichtet werden.



Abhängig von der gewählten Funktion ist es möglich, die dazugehörigen Objekte zu programmieren, um eine korrekte Lichtsteuerung zu erreichen.

#### Konfigurierung:

Bei der Konfigurierung des Melders kann zwischen 3 Methoden ausgewählt werden. In dieser Gebrauchsanweisung werden „Basis“ und „Optimierung“ beschrieben.

#### Basis:

Bei der Methode „Basis“ kann der Melder in wenigen Augenblicken konfiguriert werden. Es werden nur sehr wenige Parameter gewählt, und der Melder ist betriebsbereit.

Es kann zwischen den folgenden Funktionen ausgewählt werden: Stand-Alone – Master – Slave.

Danach wird die Applikation gewählt: Flur/Treppenhaus, Büro/Konferenz, Ausstellungsraum, Schulungsraum oder Fertigungshalle.

Darüber hinaus muss die Anzahl der Tageslichtzonen gewählt werden, 1 – 2 oder 3. Schließlich wird ausgewählt, ob eine zusätzliche manuelle Zone, z. B. für eine Pendelleuchte oder eine Tafelbeleuchtung, installiert ist.

#### Optimierung:

Unter „Optimierung“ können diese Parameter gewählt werden:

Gewünschtes Lichtniveau auf der Arbeitsebene – Werkseinstellung: 300 lux

Ein- und Ausschalten der Bedienung über die IR-Fernbedienung 41-930 (Zubehör) – Werkseinstellung: On

Rückmeldung über die eingebauten LEDs – Werkseinstellung: On

Kalibrierung der Beleuchtungsanlage – Werkseinstellung: Off

Geh-Test, Test des Erfassungsbereichs – Werkseinstellung: Off

Hysterese am eingebauten Lichtsensor – Werkseinstellung: 10 %.

Basis oder fortgeschrittene Konfigurierung – Werkseinstellung: Basis

Einstellen der Nachlaufzeit – Werkseinstellung: 10 Min.

Aufteilung des Erfassungsbereichs in Sektoren – Werkseinstellung: 360°

Ein- oder Ausschalten der Präsenzerfassung – Werkseinstellung: On

Einstellen der Orientierungsbeleuchtung – Werkseinstellung: Off

Einstellen der Burn-in-Time – Werkseinstellung: 100 Stunden

Empfindlichkeit – Werkseinstellung: 100 %

Weitere Informationen und Erklärungen finden Sie auf [www.servodan.dk](http://www.servodan.dk)

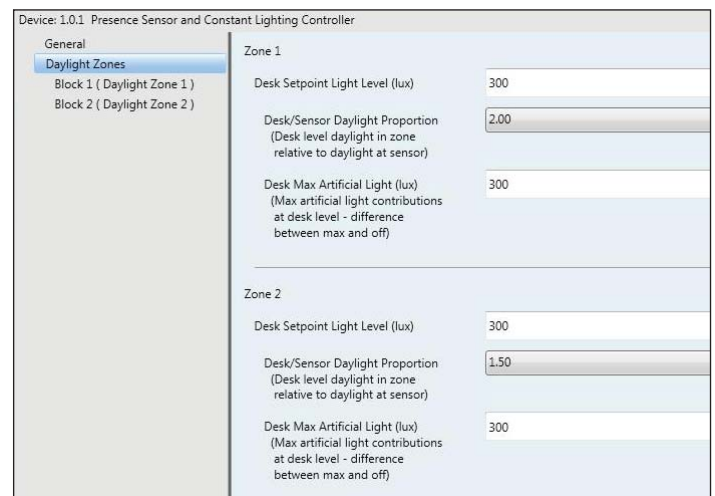
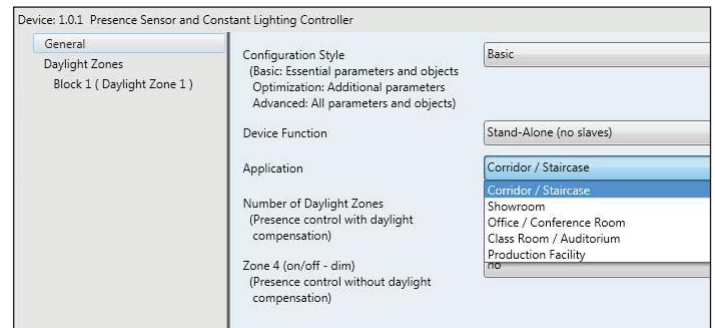
#### Fortgeschritten:

Hier sind alle Parameter und Objekte aufgelistet und können nach aktuellen Wünschen und Bedürfnissen programmiert werden.

Anleitung für fortgeschrittenes Einstellen sowie Beispiele für Programmierung und Einstellungen.

Besuchen Sie: [www.servodan.dk](http://www.servodan.dk), dort können Sie auch die Parameterdatenbank herunterladen.

#### Beispiele für Schirmbilder:



#### Kalibrierung:

Wenn die Kalibrierung der Beleuchtungsanlage durchgeführt werden soll, kann dies auf 2 Arten stattfinden: Entweder automatisch oder manuell. Bei der automatischen Kalibrierung

wird die gewünschte Luxstärke auf der Arbeitsebene in der Basis-Konfiguration angegeben. Mit einem Luxmeter wird die Beleuchtungsstärke auf der Arbeitsebene gemessen. Dieser Wert wird in das Parameterfeld „Desk/sensor Daylight Proportion“ eingegeben.

#### Einstellungen:

Die Lokaleinstellungen der gewünschten Luxstärke und Nachlaufzeit können mit der IR-Fernbedienung 41-930 (Zubehör) geändert werden.

## Applikationen

Der Präsenzmelder kann in der Basiskonfiguration so eingestellt werden, dass er in folgenden Applikationen funktioniert:

- Flure/Treppenhäuser
- Ausstellungsräume
- Büros/Konferenzräume
- Schulungsräume
- Fertigungshallen

#### Funktionsbeschreibung – Flure/Treppenhäuser:

Tageslichtsteuerung von bis zu 3 Zonen mit automatischem Ein- und Ausschalten über den Präsenzmelder.

Die Beleuchtung schaltet sich automatisch ein, wenn der Präsenzmelder eine Aktivität im Erfassungsbereich erkennt. Die Beleuchtung wird danach entsprechend dem einfallenden Tageslicht gesteuert. Mit zunehmendem Tageslichteinfall wird das Licht im Raum auf das eingestellte Lichtniveau abgeregelt. Reicht der Lichteinfall in den einzelnen Zonen aus, so erlischt die Beleuchtung in der betreffenden Zone.

Das Licht wird nach einem voreingestellten Zeitraum automatisch auf das eingestellte Niveau gedämpft, wenn keine Bewegungserkennung im Erfassungsbereich des Melders mehr gegeben ist. Nach einem weiteren Zeitraum schaltet sich das Licht vollständig ab.

Option: Möglichkeit für manuelles Einschalten, Ausschalten und Dämpfen durch Drücken. Manuelles Ein-/Ausschalten oder Dämpfen einer zusätzlichen Einschaltung/Zone. Die zusätzliche Zone/Einschaltung ist nicht tageslichtgesteuert, schaltet sich jedoch gleichzeitig mit den tageslichtgesteuerten Zonen aus.

#### Funktionsbeschreibung – Ausstellungsräume:

Tageslichtsteuerung von bis zu 3 Zonen mit Ein- und Ausschalten über Schalter oder entsprechendes Ein-/Aus-Signal, z. B. Schaltuhr.

Die Beleuchtung geht an, wenn der Input eingeschaltet wird. Die Beleuchtung wird danach entsprechend dem einfallenden Tageslicht gesteuert. Mit zunehmendem Tageslichteinfall wird das Licht im Raum auf das eingestellte Lichtniveau abgeregelt. Reicht der Lichteinfall in den einzelnen Zonen aus, so erlischt die Beleuchtung in der betreffenden Zone. Die Beleuchtung erlischt, wenn der Input ausgeschaltet wird.

Option: Möglichkeit für manuelles Einschalten, Ausschalten und Dämpfen durch Drücken. Manuelles Ein-/Ausschalten oder Dämpfen einer zusätzlichen Einschaltung/Zone. Die zusätzliche Zone/Einschaltung ist nicht tageslichtgesteuert, schaltet sich jedoch gleichzeitig mit den tageslichtgesteuerten Zonen aus.

#### Funktionsbeschreibung – Büros/Konferenzräume:

Tageslichtsteuerung von bis zu 3 Zonen mit aktivem Ein- und Ausschalten durch Drücken und automatischem Ausschalten über den Präsenzmelder.

Die Beleuchtung wird immer durch Drücken eingeschaltet. Die Beleuchtung wird danach entsprechend dem einfallenden Tageslicht gesteuert. Mit zunehmendem Tageslichteinfall wird das Licht im Raum auf das eingestellte Lichtniveau abgeregelt. Reicht der Lichteinfall in den einzelnen Zonen aus, so erlischt die Beleuchtung in der betreffenden Zone. Die Beleuchtung schaltet sich nach einem vorgegebenen Zeitraum automatisch wieder aus, wenn der Präsenzmelder im Erfassungsbereich keine Bewegung registriert.

Das Licht wird nach einem voreingestellten Zeitraum automatisch auf das eingestellte Niveau gedämpft, wenn keine Aktivitätserkennung im Erfassungsbereich des Melders mehr gegeben ist. Nach einem weiteren Zeitraum schaltet sich das Licht vollständig ab.

Option: Möglichkeit für manuelles Einschalten, Ausschalten und Dämpfen durch Drücken. Manuelles Ein-/Ausschalten oder Dämpfen einer zusätzlichen Einschaltung/Zone. Die zusätzliche Zone/Einschaltung ist nicht tageslichtgesteuert, schaltet sich jedoch gleichzeitig mit den tageslichtgesteuerten Zonen aus.

#### Funktionsbeschreibung – Schulungsräume:

Tageslichtsteuerung von bis zu 3 Zonen mit aktivem Ein- und Ausschalten durch Drücken und automatischem Ausschalten über den Bewegungsmelder.

Das Licht wird immer durch Drücken eingeschaltet, die Beleuchtung wird danach durch das einfallende Tageslicht gesteuert. Mit zunehmendem Tageslichteinfall wird das Licht im Raum auf das eingestellte Lichtniveau abgeregelt. Reicht der Lichteinfall in den einzelnen Zonen aus, so erlischt die Beleuchtung in der betreffenden Zone. Die Beleuchtung schaltet sich nach einem vorgegebenen Zeitraum automatisch wieder aus, wenn der Präsenzmelder im Erfassungsbereich keine Bewegung registriert.

Das Licht wird nach einem voreingestellten Zeitraum automatisch auf das eingestellte Niveau gedämpft, wenn keine Aktivitätserkennung im Erfassungsbereich des Melders mehr gegeben ist. Nach einem weiteren Zeitraum schaltet sich das Licht vollständig ab.

Option: Möglichkeit für manuelles Einschalten, Ausschalten und Dämpfen durch Drücken. Manuelles Ein-/Ausschalten oder Dämpfen einer zusätzlichen Einschaltung/Zone. Die zusätzliche Zone/Einschaltung ist nicht tageslichtgesteuert und schaltet sich gleichzeitig mit den tageslichtgesteuerten Zonen aus.

#### Funktionsbeschreibung – Fertigungshallen:

Tageslichtsteuerung von bis zu 3 Zonen mit aktivem Ein- und Ausschalten durch Drücken, mit automatischem Ausschalten durch einen Schalter oder ein entsprechendes Ein-/Aus-Signal, z. B. Schaltuhr.

Die Beleuchtung wird immer durch Drücken eingeschaltet. Die Beleuchtung wird danach entsprechend dem einfallenden Tageslicht gesteuert. Mit zunehmendem Tageslichteinfall wird das Licht im Raum auf das eingestellte Lichtniveau abgeregelt. Reicht der Lichteinfall in den einzelnen Zonen aus, so erlischt die Beleuchtung in der betreffenden Zone. Die Beleuchtung kann

durch das gleiche Drücken oder mittels eines Aus-Signals, z. B. von einer Schaltuhr, ausgeschaltet werden.

Option: Möglichkeit für manuelles Einschalten, Ausschalten und Dämpfen durch Drücken. Manuelles Ein-/Ausschalten oder Dämpfen einer zusätzlichen Einschaltung/Zone. Die zusätzliche Zone/Einschaltung ist nicht tageslichtgesteuert, schaltet sich jedoch gleichzeitig mit den tageslichtgesteuerten Zonen aus.

## Fortgeschrittene Konfiguration

Mittels der ETS4-Software können u. a. folgende Funktionen eingestellt werden:

- Master/Master Konfiguration
- Intelligente Komfortsteuerung
- Signal zur Steuerung von Jalousien/Gardinen, HVAC, Überwachung usw.
- Falttüröffnung
- Orientierungsbeleuchtung mit 2 Niveaus
- Einfahren der HVAC-Anlage, alle anderen Funktionen sind blockiert
- Blockierung der IR-Fernbedienung
- Aufteilung des Erfassungsbereichs der Linse in 3 x 120° mit unterschiedlichen Empfindlichkeiten, z. B. für Gehlinien in Büros

Weitere Beschreibungen finden Sie auf [www.servodan.dk](http://www.servodan.dk).

## Betrieb & Wartung

Schmutz beeinträchtigt die Funktionsfähigkeit des Melders; die Sensorlinse muss daher sauber gehalten werden. Zum Reinigen einen feuchten Lappen benutzen. Wasser mit handelsüblichem Reiniger verwenden. Nicht hart auf die Linse drücken. Sind die Linse oder andere Teile des Melders defekt, muss der Melder ausgetauscht werden.

## Technische Daten

### Eingang:

Bus Spannung ..... 30 V DC vom KNX-Bus  
Stromverbrauch ..... 10 mA

### Leistung:

Lux-Bereich ..... 10 – 20.000 Lux  
Nachlaufzeit ..... 1 Sek. – 255 Stunden  
Anzahl Lichtszenen ..... 8 Stck.  
Burn in time ..... 10 – 255 Stunden  
Empfindlichkeit ..... 0 – 100 %  
Lichtsensor Hysterese ..... 0 – 100 %  
Erfassungsbereich ..... 360°, 3 x 120°  
Reichweite, Körperbewegungen ..... Ø24 m, 450 m<sup>2</sup>,  
(abhängig von der Montagehöhe)  
Reichweite, kleine Bewegungen ..... Ø5 m, 9 m<sup>2</sup>,  
(abhängig von der Montagehöhe)  
Montagehöhe ..... 2 – 3,4 m  
Schutzart ..... IP 54  
Farbe ..... RAL 9010 (weiß)  
Umgebungstemperatur ..... -5°C ... +50°C

### Zulassungen:

CE gemäß ..... EN 60669-2-1

## Zubehör

Fernbedienung IR Remote ..... 41-930

## Quick Guide

Für eine schnelle Inbetriebnahme des Präsenzmelders sollte die folgende Quick Guide verwendet werden.

1. Montieren Sie den Melder wie in Abb. 1 gezeigt.
2. Laden Sie die Parameterdatenbank für die ETS-Software von [www.servodan.dk](http://www.servodan.dk) herunter.
3. Verbinden Sie den Melder mit dem KNX-Bus.
4. Geben Sie die Adresse des Melders in der ETS-Software entweder über die IR-Fernbedienung 41-93 (Zubehör) oder durch die Programmierungstaste am Melder an.
5. Wählen Sie die gewünschte Applikation.
6. Nehmen Sie die Einstellungen hinsichtlich der Luxstärke und Nachlaufzeit vor.

## Détecteur de présence KNX, 41-731



Le détecteur est fourni avec un cache pouvant être tourné ou enlevé pour obtenir la couverture souhaitée.

### Utilisation

Le détecteur de présence KNX 360° se compose d'un appareil intégrant une connexion au bus KNX et est alimenté via le bus KNX. Conçu pour un montage en environnement intérieur, le détecteur comprend un détecteur de luminosité et un récepteur IR intégrés pour une utilisation dans des bureaux, des écoles, des bâtiments publics ou des maisons de particuliers.

Le détecteur de présence KNX peut être intégré dans des installations en même temps que tous les autres éléments de système KNX de commande d'éclairage réparti en zones avec variation crépusculaire de l'éclairage, commande des fenêtres, des persiennes, intégration aux systèmes HVAC (chauffage, ventilation, air conditionné), scénarios d'éclairage, etc. La zone de détection de 360° peut être divisée en trois secteurs A, B et C, de 120° chacun. La sensibilité peut être paramétrée de la même manière pour les trois secteurs ou différemment pour chaque secteur en particulier. Le détecteur doit être programmé à l'aide du logiciel ETS4.

Il est possible de paramétrer jusqu'à huit ambiances lumineuses à utiliser dans des salles de conférence, par exemple, ces ambiances pouvant être actionnées soit via un poussoir, soit via la télécommande IR (41-930, accessoire).

### Installation

#### Positionnement :

Le détecteur réagit aux mouvements et aux variations de température dans l'environnement concerné. Eviter de le positionner à proximité de "sources thermiques" telles que cuisinière, radiateurs électriques, installations de ventilation ou éléments susceptibles de bouger tels que mobiles et autres objets similaires. Il peut en résulter des activations intempestives. **Fig. 1.**

#### Zone de détection :

La hauteur de montage recommandée pour ce détecteur est de 2 à 3,4 m, la hauteur optimale étant de 2,5 m.

Le détecteur a alors une portée de Ø 24 m au sol (sans cache sur la lentille). **Fig. 2.**

#### Extension de la zone de détection :

Il est possible d'étendre la zone de couverture en raccordant plusieurs détecteurs en maître-esclave.

Tous les détecteurs de présence ont la même portée.

Afin d'obtenir une couverture complète par plusieurs détecteurs, il est recommandé de prévoir un chevauchement d'environ 30 %. **Fig. 3.**

#### Montage :

Le détecteur de présence est destiné à être posé directement au plafond. **Fig. 4.**

#### Raccordement :

Raccorder le détecteur au bus KNX. **Fig. 5.**

#### Adressage :

L'adresse du détecteur doit être enregistrée pour que le détecteur puisse être programmé via le logiciel ETS4.

Plusieurs méthodes sont possibles :

- 1: Actionner le bouton de programmation, sur le socle du détecteur. **Fig. 6.**
- 2: Actionner le bouton de programmation situé sous le couvercle du détecteur. **Fig. 6.**
- 3: Actionner la touche "Prog." de la télécommande IR 41-930 (accessoire) après déverrouillage (unlock). **Fig. 7.**

### Paramétrage

#### Paramétrage d'usine :

Application : lieux de passage, cages d'escalier.

Zone de luminosité naturelle : 1

Mode de fonctionnement : autonome

Zone manuelle : non sélectionnée

Device: 1.0.1 Presence Sensor and Constant Lighting Controller	
General	Configuration Style: Basic
Daylight Zones	(Basic: Essential parameters and objects Optimization: Additional parameters Advanced: All parameters and objects)
Block 1 ( Daylight Zone 1 )	Device Function: Stand-Alone (no slaves)
	Application: Office / Conference Room
	Number of Daylight Zones (Presence control with daylight compensation): 1
	Zone 4 (on/off - dim) (Presence control without daylight compensation): no

Device: 1.0.1 Presence Sensor and Constant Lighting Controller	
General	Zone 1
Daylight Zones	Desk Setpoint Light Level (lux): 300
Block 1 ( Daylight Zone 1 )	Desk/Sensor Daylight Proportion (Desk level daylight in zone relative to daylight at sensor): 2.00
	Desk Max Artificial Light (lux) (Max artificial light contributions at desk level - difference between max and off): 300

### Programmation

#### Programmation :

Outre les applications préprogrammées, il est possible d'utiliser sa propre programmation, à paramétrer via le logiciel ETS4.

Dans la programmation de base, il est possible de programmer le détecteur de manière à lui octroyer une fonction parmi les suivantes :

- autonome
- maître
- esclave.

Dans la fonction "autonome", le détecteur commande l'espace entièrement seul, sans connexion à d'autres détecteurs. Des éléments d'entrée (Input) et de sortie (Output) sont raccordés au détecteur.

Si la fonction "maître" est sélectionnée, le détecteur est programmé de manière à fonctionner conjointement avec un ou plusieurs détecteurs paramétrés comme "esclaves".

Un détecteur esclave peut également être paramétré de manière à ne détecter que le niveau de luminosité si on le souhaite.



Selon la fonction sélectionnée, il sera possible de programmer les éléments associés de manière à obtenir une commande appropriée de l'éclairage.

#### Configuration :

Lors de la configuration du détecteur, il est possible de choisir entre trois méthodes. La présente notice décrit la "méthode de base" et "l'optimisation".

#### Méthode de base :

La méthode de base permet de configurer le détecteur en quelques instants. Il suffit de sélectionner quelques paramètres pour que le détecteur soit prêt à fonctionner.

Il est possible de choisir entre les fonctions suivantes : autonome, maître, esclave.

Il convient ensuite de sélectionner l'application : lieux de passage ou cage d'escalier, bureaux ou salle de conférence, salle d'exposition, salle de classe ou de formation, ou locaux de production.

En outre, il convient de sélectionner le nombre de zones de luminosité naturelle, à savoir 1, 2 ou 3. Enfin, s'il a été installé une zone manuelle supplémentaire pour une suspension ou un éclairage de tableau, par exemple, il convient de le sélectionner.

#### Optimisation :

Dans la fonction optimisation, il est possible de sélectionner les paramètres suivants :

Niveau de luminosité souhaité sur le plan de travail. Paramétrage d'usine : 300 lux

Connexion et déconnexion de la commande via la télécommande IR 41-930 (accessoire). Paramétrage d'usine : On

Messages d'information via les DEL. Paramétrage d'usine : On  
Étalonnage de l'installation d'éclairage. Paramétrage d'usine : Off

Test de bon fonctionnement, test de la zone de détection.  
Paramétrage d'usine : Off

Hystérésis du détecteur de luminosité intégré.  
Paramétrage d'usine : 10 %.

Configuration de base ou avancée. Paramétrage d'usine : configuration de base

Réglage de la temporisation de déconnexion. Réglage d'usine : 10 min

Division de la zone de détection en secteurs.  
Paramétrage d'usine : 360°

Connexion ou déconnexion de la détection de présence.  
Paramétrage d'usine : On

Réglage de l'éclairage d'orientation. Réglage d'usine : Off

Paramétrage de la période de niveau d'éclairage initial des tubes (avant éclairage normal). Paramétrage d'usine : 100 heures

Sensibilité. Paramétrage d'usine : 100 %

D'autres informations et explications sont disponibles sur [www.servodan.dk](http://www.servodan.dk)

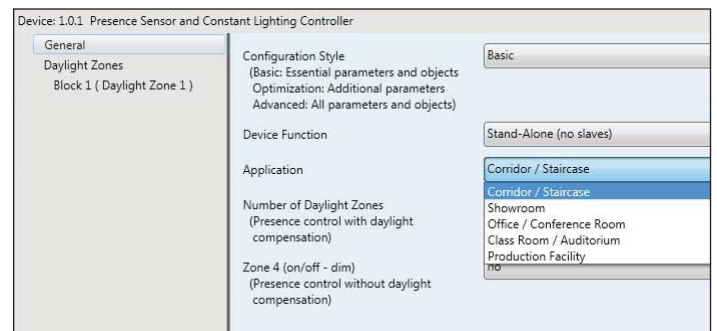
#### Avancé :

Tous les paramètres et éléments listés ici peuvent être programmés selon les besoins et les souhaits.

Guide du paramétrage avancé et exemples de programmation et de paramétrage.

Aller sur : [www.servodan.dk](http://www.servodan.dk), où la base de données de paramétrage peut également être téléchargée.

Exemples d'affichages à l'écran :





Device: 1.0.1 Presence Sensor and Constant Lighting Controller

General	Zone 1
Daylight Zones	
Block 1 ( Daylight Zone 1 )	Desk Setpoint Light Level (lux) 300
Block 2 ( Daylight Zone 2 )	Desk/Sensor Daylight Proportion (Desk level daylight in zone relative to daylight at sensor) 2.00
	Desk Max Artificial Light (lux) (Max artificial light contributions at desk level - difference between max and off) 300
	Zone 2
	Desk Setpoint Light Level (lux) 300
	Desk/Sensor Daylight Proportion (Desk level daylight in zone relative to daylight at sensor) 1.50
	Desk Max Artificial Light (lux) (Max artificial light contributions at desk level - difference between max and off) 300

### Étalonnage :

Lorsqu'il y a lieu de procéder à l'étalonnage de l'installation d'éclairage, il est possible de le faire de deux manières différentes : automatiquement ou manuellement. En cas d'étalonnage automatique, le niveau de luminosité souhaité au niveau du plan de travail doit être indiqué dans la configuration de base. Avec un luxmètre, mesurer l'intensité de l'éclairage au niveau du plan de travail. Saisir cette valeur dans la fenêtre de paramétrage "Desk/sensor Daylight Proportion".

### Réglages :

Les réglages locaux du niveau de luminosité souhaité et de la temporisation de déconnexion souhaitée peuvent être modifiés via la télécommande IR 41-930 (accessoire).

## Applications

Dans la configuration de base, le détecteur de présence peut être paramétré de manière à fonctionner dans les applications suivantes :

- lieux de passage, cages d'escalier,
- salles d'exposition,
- bureaux et salles de conférence,
- salles de classe,
- locaux de production.

### Description de la fonction. Lieux de passage, cages d'escalier :

Commande crépusculaire de l'éclairage dans trois zones maximum avec allumage et extinction automatiques de l'éclairage via le détecteur de présence.

L'éclairage s'allume automatiquement lorsque le détecteur de présence détecte des mouvements dans la zone de couverture. L'éclairage sera ensuite commandé en fonction de la luminosité naturelle. A mesure que la luminosité naturelle augmentera, l'éclairage dans le local sera réduit au niveau paramétré. Si la luminosité naturelle pénétrant dans les différentes zones est suffisante, l'éclairage s'éteint dans la zone concernée. L'éclairage est automatiquement réduit jusqu'à atteindre le niveau paramétré à l'issue d'une période prédéterminée lorsque le détecteur de présence ne détecte plus aucun mouvement dans la zone de couverture. A l'issue d'une nouvelle période, l'éclairage s'éteint totalement.

Option : Possibilité d'allumer, d'éteindre et de réduire manuellement l'éclairage via un poussoir. Allumage, extinction et réduction manuels d'un éclairage ou d'une zone

supplémentaires. La zone ou l'éclairage supplémentaires ne sont pas pilotés par la commande crépusculaire, mais s'éteignent en même temps que les zones pilotées par la commande crépusculaire.

### Description de la fonction. Salles d'exposition :

Commande crépusculaire de l'éclairage dans trois zones maximum avec allumage et extinction de l'éclairage via un commutateur ou via un signal équivalent d'allumage ou d'extinction, par exemple un contacteur.

L'éclairage s'allume lorsque l'entrée est allumée. L'éclairage sera ensuite commandé en fonction de la luminosité naturelle. A mesure que la luminosité naturelle augmentera, l'éclairage dans le local sera réduit au niveau paramétré. Si la luminosité naturelle pénétrant dans les différentes zones est suffisante, l'éclairage s'éteint dans la zone concernée. L'éclairage s'éteint lorsque l'entrée est éteinte.

Option : Possibilité d'allumer, d'éteindre et de réduire manuellement l'éclairage via un poussoir. Allumage, extinction et réduction manuels d'un éclairage ou d'une zone supplémentaires. La zone ou l'éclairage supplémentaires ne sont pas pilotés par la commande crépusculaire, mais s'éteignent en même temps que les zones pilotées par la commande crépusculaire.

### Description de la fonction. Bureaux et salles de conférence :

Commande crépusculaire de l'éclairage dans trois zones maximum avec allumage et extinction actifs de l'éclairage et extinction automatique via le détecteur de présence.

L'éclairage doit toujours être allumé via un poussoir. L'éclairage sera ensuite commandé en fonction de la luminosité naturelle. A mesure que la luminosité naturelle augmente, l'éclairage dans le local est réduit au niveau paramétré. Si la luminosité naturelle pénétrant dans les différentes zones est suffisante, l'éclairage s'éteint dans la zone concernée. L'éclairage s'éteint automatiquement à l'issue d'une période prédéterminée lorsque le détecteur de présence ne détecte aucun mouvement dans la zone couverte.

L'éclairage est automatiquement réduit au niveau paramétré à l'issue d'une période prédéterminée lorsque le détecteur de présence ne détecte plus aucun mouvement dans la zone de couverture. A l'issue d'une nouvelle période, l'éclairage s'éteint totalement.

Option : Possibilité d'allumer, d'éteindre et de réduire manuellement l'éclairage via un poussoir. Allumage, extinction et réduction manuels d'un éclairage ou d'une zone supplémentaires. La zone ou l'éclairage supplémentaires ne sont pas pilotés par la commande crépusculaire, mais s'éteignent en même temps que les zones pilotées par la commande crépusculaire.

### Description de la fonction. Salles de classe :

Commande crépusculaire de l'éclairage dans trois zones maximum avec allumage et extinction actifs de l'éclairage et extinction automatique via le détecteur de présence.

L'éclairage s'allume toujours via un poussoir, l'éclairage est ensuite commandé en fonction de la luminosité naturelle. A mesure que la luminosité naturelle augmente, l'éclairage dans le local est réduit au niveau paramétré. Si la luminosité naturelle pénétrant dans les différentes zones est suffisante,

L'éclairage s'éteint dans la zone concernée. L'éclairage s'éteint automatiquement à l'issue d'une période prédéterminée lorsque le détecteur de présence ne détecte aucun mouvement dans la zone couverte.

L'éclairage est automatiquement réduit au niveau paramétré à l'issue d'une période prédéterminée lorsque le détecteur de présence ne détecte plus aucun mouvement dans la zone de couverture. A l'issue d'une nouvelle période, l'éclairage s'éteint totalement.

Option : Possibilité d'allumer, d'éteindre et de réduire manuellement l'éclairage via un poussoir. Allumage, extinction et réduction manuels d'un éclairage ou d'une zone supplémentaires. La zone ou l'éclairage supplémentaires ne sont pas pilotés par la commande crépusculaire, mais s'éteignent en même temps que les zones pilotées par la commande crépusculaire.

#### Description de la fonction. Locaux de production :

Commande crépusculaire de l'éclairage dans trois zones maximum avec allumage et extinction de l'éclairage via un commutateur ou via un signal équivalent d'allumage ou d'extinction, par exemple un contacteur.

L'éclairage doit toujours être allumé via un poussoir. L'éclairage sera ensuite commandé en fonction de la luminosité naturelle. A mesure que la luminosité naturelle augmentera, l'éclairage dans le local sera réduit au niveau paramétré. Si la luminosité naturelle pénétrant dans les différentes zones est suffisante, l'éclairage s'éteint dans la zone concernée. L'éclairage peut être éteint via le même poussoir ou via un signal d'extinction, par exemple un contacteur.

Option : Possibilité d'allumer, d'éteindre et de réduire manuellement l'éclairage via un poussoir. Allumage, extinction et réduction manuels d'un éclairage ou d'une zone supplémentaires. La zone ou l'éclairage supplémentaires ne sont pas pilotés par la commande crépusculaire, mais s'éteignent en même temps que les zones pilotées par la commande crépusculaire.

## Configuration avancée

Le logiciel ETS4 permet notamment de configurer les fonctions suivantes :

- Configuration maître/esclave
- Pilotage confort intelligent
- Signal de commande de persiennes ou de rideaux, HVAC (chauffage, ventilation, air conditionné), surveillance, etc.
- Porte accordéon ou extensible
- Eclairage d'orientation à deux niveaux
- Mise en service de l'installation HVAC, toutes les autres fonctions étant bloquées
- Blocage de la télécommande IR
- Division de la zone de couverture de la lentille en trois fois 120° avec des sensibilités différentes, par exemple pour les lieux de passage dans les bureaux.

Pour d'autres descriptions, allez sur [www.servodan.dk](http://www.servodan.dk)

## Exploitation et entretien

La saleté nuit au bon fonctionnement du détecteur. La lentille du détecteur doit donc être maintenue propre. Pour le nettoyage, utiliser un chiffon humide. Utiliser de l'eau additionnée d'un détergent ménager ordinaire. Eviter d'appuyer fortement sur la lentille. Si la lentille ou d'autres pièces du détecteur sont défectueuses, il convient de remplacer la pièce.

## Caractéristiques techniques

#### Entrée :

Tension du bus .....30 V cc du bus KNX  
Consommation .....10 mA

#### Performance :

Plage de luminosité .....10 à 20 000 lux  
Temporisation de déconnexion .....1 sec à 255 heures  
Nombre d'ambiances lumineuses .....8  
Période de niveau d'éclairage initial....10 à 255 heures  
Sensibilité .....0 – 100 %  
Hystérésis du détecteur de luminosité ....0 – 100 %  
Zone de détection .....360°, 3 x 120°  
Portée, mouvements corporels .....Ø24 m, 450 m<sup>2</sup>,  
(selon la hauteur de montage)  
Portée, petits mouvements .....Ø5 m, 9 m<sup>2</sup>,  
(selon la hauteur de montage)  
Hauteur de montage .....2 à 3,4 m  
Classe d'étanchéité.....IP 54  
Coloris .....RAL 9010 (blanc)  
Température ambiante.....-5°C à +50°C

#### Homologations :

Conformité CE selon .....EN 60669-2-1

## Accessoires

Télécommande IR ..... 41-930

## Guide rapide

Pour une mise en service rapide du détecteur de présence, il est avantageux de se reporter au guide rapide suivant.

1. Installer le détecteur selon les indications de la fig. 1.
2. Télécharger la base de données de paramétrage pour le logiciel ETS sur [www.servodan.dk](http://www.servodan.dk)
3. Raccorder le détecteur au bus KNX.
4. Indiquer l'adresse du détecteur dans le logiciel ETS, soit via la télécommande IR 41-930 (accessoire), soit via le poussoir de programmation du détecteur.
5. Sélectionner l'application souhaitée.
6. Procéder au réglage des niveaux de luminosité et de la temporisation de déconnexion.

## Närvarosensor KNX, 41-731



Sensorn levereras med en linskåpa som ska anpassas eller tas bort för korrekt täckning.

### Användning

Närvarosensorn KNX 360° består av en samlad enhet med integrerad anslutning till KNX-bussen. Den strömförsörjs via KNX-bussen. Sensorn är avsedd för inomhusmontering och har inbyggd ljussensor och IR-mottagare för användning på kontor, i skolor, offentliga byggnader eller privata hem.

KNX-närvarosensorn kan integreras i lösningar med alla övriga KNX-systemkomponenter för styrning av zonindelad belysning med dämpning i förhållande till inkommande dagsljus, styrning av fönster, persienner, integrering med HVAC, ljusscenarier m.m. Detekteringsområdet på 360° kan delas upp i 3 sektorer A – B – C, som var och en omfattar 120°. Känsligheten kan antingen justeras gemensamt för alla sektorer eller för varje sektor för sig. Sensorn ska programmeras med hjälp av programvaran ETS4.

Upp till 8 ljusscener kan sättas upp för användning i t.ex. konferensrum. Ljusscenerna kan antingen aktiveras via knapp eller IR-fjärrkontrollen (tillbehör 41-930).

### Installation

#### Placering:

Sensorn reagerar på rörelse och värme i förhållande till omgivningen. Undvik placering nära värmekällor som spisar, element, ventilationsanläggningar och rörliga delar som mobiler. Detta kan leda till att enheten aktiveras av misstag. **Fig. 1.**

#### Område:

Den rekommenderade monteringshöjden för denna sensor är 2–3,4 m. 2,5 m är den optimala monteringshöjden. Här har sensorn en räckvidd på Ø24 m (utan linskåpa). **Fig. 2.**

#### Utvidgning av täckningsområdet:

Täckningsområdet kan utökas genom anslutning av två närvarosensorer som Master/Slave.

Alla närvarosensorer har samma räckvidd.

För att få komplett täckning vid användning av flera sensorer bör du räkna med cirka 30 % överlappning. **Fig. 3.**

#### Montering:

Närvarosensorn är anpassad för montering direkt i taket. **Fig. 4.**

#### Anslutning:

Sensorn ansluts till KNX-bussen. **Fig. 5.**

#### Adressering:

För att det ska gå att programmera sensorn via programvaran ETS4 måste sensorns adress läsas in.

Det kan göras på följande sätt:

- 1: Aktivera programmeringsknappen i botten av sensorn. **Fig. 6.**
- 2: Aktivera programmeringsknappen som är placerad under locket på sensordelen. **Fig. 6.**
- 3: Aktivera "Prog."-knappen på IR-fjärrkontrollen 41-930 (tillbehör), när den är upplåst (unlock). **Fig. 7.**

### Inställning

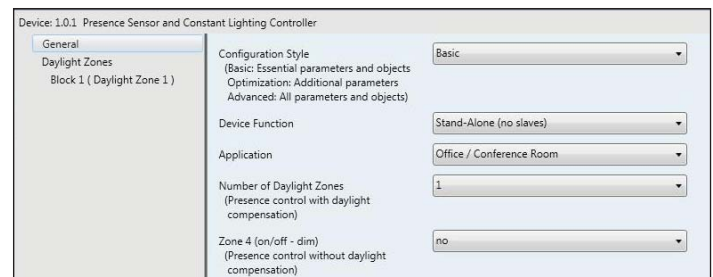
#### Fabriksinställning:

Applikation: Korridorer/trapprum.

Dagsljuszon: 1

Funktion: Fristående

Manuell zon: Inte vald



### Programmering

#### Programmering:

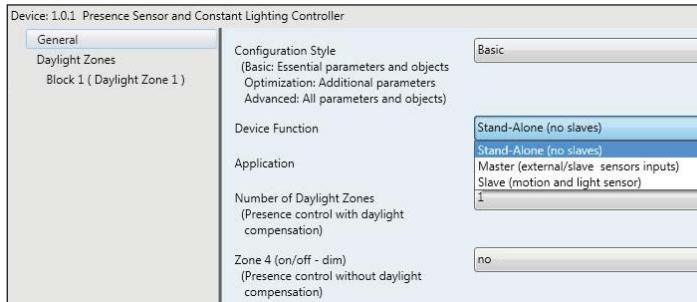
Förutom förprogrammerade applikationer kan egen programmering som sker via programvaran ETS4 användas.

I grundprogrammeringen kan sensorn programmeras till något av följande:

- Stand-Alone
- Master
- Slave

Som "Stand-Alone" styr sensorn rummet helt fristående, utan att vara ansluten till andra sensorer. Ineffekt och uteffekt ansluts till sensorn.

Om "Master" väljs kan sensorn programmeras till att fungera med en eller flera sensorer som har valts som "Slave". En "Slave"-sensor kan också ställas in på att endast registrera ljusnivå om så önskas.



Beroende på vald funktion kan tillhörande objekt programmeras för att uppnå en korrekt ljusstyrning.

#### Konfiguration:

Vid konfiguration av sensorn kan man välja mellan 3 metoder. I denna bruksanvisning beskrivs grundläggande och optimerad konfiguration.

#### Grundläggande:

Med den grundläggande metoden kan sensorn konfigureras snabbt. För att sensorn ska kunna användas måste endast ett fåtal parametrar väljas.

Användaren kan välja mellan dessa funktioner: Stand-Alone – Master – Slave.

Därefter väljs applikation: Korridor/trapprum, kontor/konferens, utställningslokal, undervisningslokal eller produktionslokal.

Dessutom ska antal dagsljuszoner väljas: 1, 2 eller 3. Slutligen väljer användaren om en extra manuell zon, t.ex. till en lamphållare eller tavelbelysning, ska installeras.

#### Optimerad:

Med den optimerade metoden kan dessa parametrar väljas:

Önskad ljusnivå på arbetsplan – fabriksinställning: 300 lux

Till- och frånkoppling av användning via IR-fjärrkontrollen 41-930 (tillbehör) – fabriksinställning: On

Återkoppling via de inbyggda lysdioderna – fabriksinställning: On

Kalibrering av belysningsanläggningen – fabriksinställning: Off

Körtest, test av detekteringsområdet – fabriksinställning: Off

Hysteres på den inbyggda ljussensorn – fabriksinställning: 10 %.

Grundläggande eller avancerad konfiguration – fabriksinställning: Grundläggande

Inställning av efterlöptid – fabriksinställning: 10 min.

Uppdelning av detekteringsområdet i sektorer – Fabriksinställning: 360°

Till- eller frånkoppling av detektering av närvaro – fabriksinställning: On

Inställning av orienteringsbelysning – fabriksinställning: Off

Inställning av brinntid – fabriksinställning: 100 timmar

Känslighet – fabriksinställning: 100 %

Ytterligare information och förklaringar finns på [www.servodan.dk](http://www.servodan.dk)

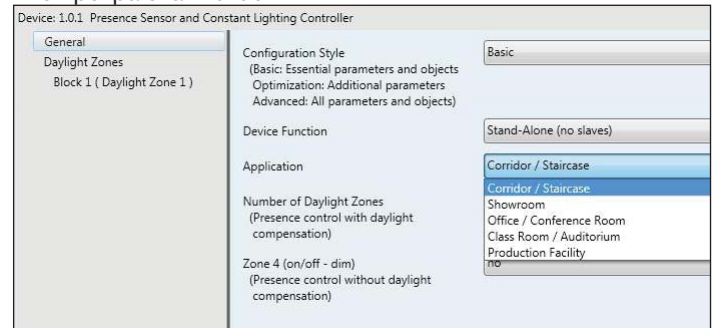
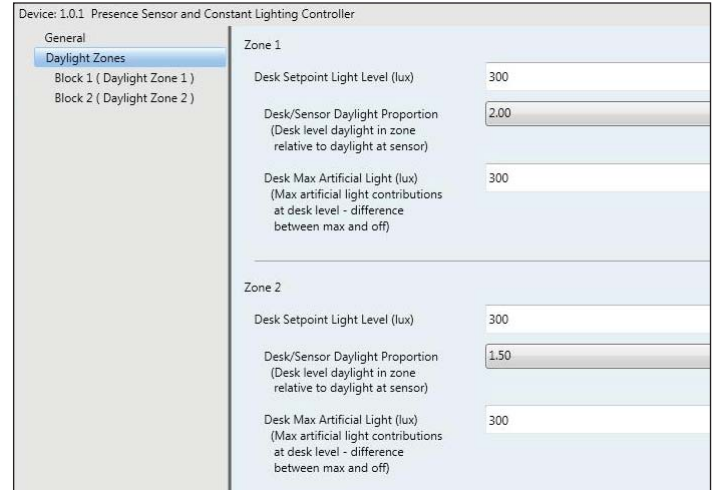
#### Avancerad:

Här anges alla parametrar och objekt. De kan programmeras efter aktuella önskemål och behov.

Vägledning för avancerad inställning samt exempel på programmering och inställningar.

Gå in på: [www.servodan.dk](http://www.servodan.dk). Där kan även parameterdatabasen hämtas.

#### Exempel på skärmbilder:

#### Kalibrering:

Kalibrering av belysningsanläggningen kan ske på två olika sätt: Automatiskt eller manuellt. Vid automatisk kalibrering anges önskad luxnivå på arbetsplanet i den grundläggande konfigurationen. Med en luxmätare mäts belysningsstyrkan på arbetsplanet. Detta värde matas in i parameterrutan "Desk/sensor Daylight Proportion".

#### Inställningarna:

Lokala inställningar av önskad luxnivå och efterlöptid kan ändras med IR-fjärrkontrollen 41-930 (tillbehör).

## Applikationer

Närvarosensorn kan i den grundläggande konfigurationen ställas in för att fungera i följande applikationer:

- Korridorer/trapprum
- Utställningslokaler
- Kontor/konferenslokaler
- Undervisningslokaler
- Produktionslokaler

### Funktionsbeskrivning – korridorer/trapprum:

Dagsljusstyrning av upp till tre zoner med automatisk påslagning och avstängning via närvarosensor.

Belysningen tänds automatiskt när närvarosensorn registrerar aktivitet i täckningsområdet. Belysningen styrs sedan efter det infallande dagsljuset. När dagsljusinfallet ökar dämpas belysningen i lokalen till inställd ljusnivå. Om det finns tillräckligt stort ljusinfall i de separata zonerna släcks belysningen i den aktuella zonen.

Belysningen dämpas automatiskt till inställd nivå efter en förutbestämd tid när rörelse inte längre registreras i sensorns täckningsområde. Efter ytterligare en stund släcks belysningen helt och hållet.

Val: Möjlighet till manuell tändning, släckning och dämpning via knapp. Manuell tändning, släckning eller dämpning av extra tändning/zon. Den extra zonen/tändningen är inte dagsljusstyrd, men släcks samtidigt med de dagsljusstyrda zonerna.

### Funktionsbeskrivning – Utställningslokaler:

Dagsljusstyrning av upp till tre zoner med påslagning och avstängning via strömbrytare eller signalen för påslagning/avstängning, exempelvis kopplingsur.

Belysningen tänds när ineffekten slås på. Belysningen styrs sedan efter det infallande dagsljuset. När dagsljusinfallet ökar dämpas belysningen i lokalen till inställd ljusnivå. Om det finns tillräckligt stort ljusinfall i de separata zonerna släcks belysningen i den aktuella zonen. Belysningen släcks när ineffekten slås av.

Val: Möjlighet till manuell tändning, släckning och dämpning via knapp. Manuell tändning, släckning eller dämpning av extra tändning/zon. Den extra zonen/tändningen är inte dagsljusstyrd, men släcks samtidigt med de dagsljusstyrda zonerna.

### Funktionsbeskrivning – kontor/konferenslokaler:

Dagsljusstyrning av upp till tre zoner med aktiv påslagning och avstängning via knapp samt automatisk avstängning via närvarosensor.

Belysningen tänds alltid via knapp. Belysningen styrs sedan efter det infallande dagsljuset. När dagsljusinfallet ökar dämpas belysningen i lokalen till inställd ljusnivå. Om det finns tillräckligt stort ljusinfall i de separata zonerna släcks belysningen i den aktuella zonen. Belysningen släcks automatiskt efter en förutbestämd period under vilken närvarosensorn inte längre registrerar rörelse i täckningsområdet.

Belysningen dämpas automatiskt till inställd nivå efter en förutbestämd tid när rörelse inte längre registreras i sensorns täckningsområde. Efter ytterligare en stund släcks belysningen helt och hållet.

Val: Möjlighet till manuell tändning, släckning och dämpning via knapp. Manuell tändning, släckning eller dämpning av extra tändning/zon. Den extra zonen/tändningen är inte dagsljusstyrd, men släcks samtidigt med de dagsljusstyrda zonerna.

### Funktionsbeskrivning – undervisningslokaler:

Dagsljusstyrning av upp till tre zoner med aktiv påslagning och avstängning via knapp samt automatisk avstängning via närvarosensor.

Belysningen tänds alltid via en knapp och styrs sedan efter det infallande dagsljuset. När dagsljusinfallet ökar dämpas belysningen i lokalen till inställd ljusnivå. Om det finns tillräckligt stort ljusinfall i de separata zonerna släcks belysningen i den aktuella zonen. Belysningen släcks automatiskt efter en förutbestämd period under vilken närvarosensorn inte längre registrerar rörelse i täckningsområdet.

Belysningen dämpas automatiskt till inställd nivå efter en förutbestämd tid när rörelse inte längre registreras i sensorns täckningsområde. Efter ytterligare en stund släcks belysningen helt och hållet.

Val: Möjlighet till manuell tändning, släckning och dämpning via knapp. Manuell tändning, släckning eller dämpning av extra tändning/zon. Den extra zonen/tändningen är inte dagsljusstyrd, men släcks samtidigt med de dagsljusstyrda zonerna.

### Funktionsbeskrivning – produktionslokaler:

Dagsljusstyrning av upp till tre zoner med aktiv påslagning och avstängning via knapp, med automatisk avstängning via strömbrytare eller signalen för påslagning/avstängning, exempelvis kopplingsur.

Belysningen tänds alltid via knapp. Belysningen styrs sedan efter det infallande dagsljuset. När dagsljusinfallet ökar dämpas belysningen i lokalen till inställd ljusnivå. Om det finns tillräckligt stort ljusinfall i de separata zonerna släcks belysningen i den aktuella zonen. Belysningen kan släckas via samma knapp eller via en släckningssignal, t.ex. kopplingsur.

Val: Möjlighet till manuell tändning, släckning och dämpning via knapp. Manuell tändning, släckning eller dämpning av extra tändning/zon. Den extra zonen/tändningen är inte dagsljusstyrd, men släcks samtidigt med de dagsljusstyrda zonerna.

## Avancerad konfiguration

Via programvaran ETS4 kan bl.a. följande funktioner ställas in:

- Master/master-konfiguration
- Intelligent komfortstyrning
- Signal för styrning av persienner/gardiner, HVAC, övervakning mm.
- Vikdörrslösning
- Orienteringsbelysning med två nivåer
- Inkörning av HVAC-anläggning, alla övriga funktioner är blockerade
- Blockering av IR-fjärrkontroll
- Uppdelning av linsens täckningsområde i 3 X 120° med olika känslighetsnivåer för exempelvis gånglinjer på kontor

För ytterligare beskrivningar, se [www.servodan.dk](http://www.servodan.dk).

## Drift och underhåll

Smuts påverkar sensorns funktion och sensorns lins bör därför hållas ren. Vid rengöring används en trasa som har fuktats i vatten blandat med vanligt rengöringsmedel. Undvik att trycka hårt på linsen. Om linsen eller andra delar av sensorn skadas måste de bytas ut.

## Tekniska data

### Ineffekt:

Busspänning.....30 V DC från KNX-bussen  
Strömförbrukning .....10 mA

### Prestanda:

Luxområde .....10–20 000 lux  
Efterlöptid .....1 sekund – 255 timmar  
Antal ljusscener .....8 st.  
Brinntid .....10–255 timmar  
Känslighet.....0–100 %  
Hysteres för ljussensor .....0–100 %  
Detekteringsområde .....360°, 3 x 120°  
Räckvidd, kroppsrörelser .....Ø24 m, 450 m<sup>2</sup>,  
(beroende på monteringshöjd)  
Räckvidd, små rörelser.....Ø5 m, 9 m<sup>2</sup>,  
(beroende på monteringshöjd)  
Monteringshöjd .....2–3,4 m  
Kapslingsklass.....IP 54  
Färg .....RAL 9010 (vit)  
Omgivningstemperatur.....Mellan –5 °C och +50 °C

### Godkännanden:

CE i enlighet med .....SS-EN 60669-2-1

## Tillbehör

IR-fjärrkontroll..... 41-930

## Snabbguide

För snabb implementering av närvarosensorn kan med fördel följande snabbguide användas.

1. Montera sensorn enligt anvisningarna i Fig. 1.
2. Hämta parameterdatabasen till ETS-programvaran från [www.servodan.dk](http://www.servodan.dk)
3. Anslut sensorn till KNX-bussen
4. Ange sensorns adress i ETS-programvaran, antingen via IR-fjärrkontrollen 41-930 (tillbehör) eller på sensorns programval
5. Välj önskad applikation
6. Genomför inställningen av luxnivåer och efterlöptid