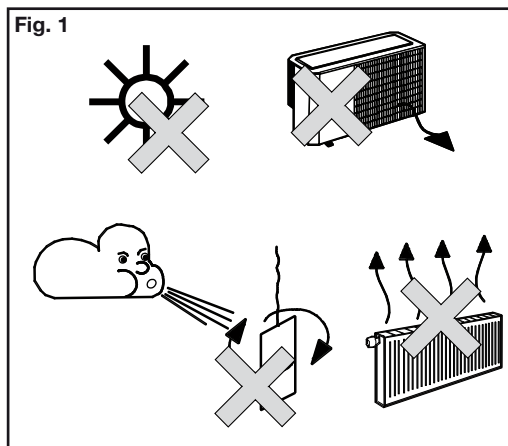
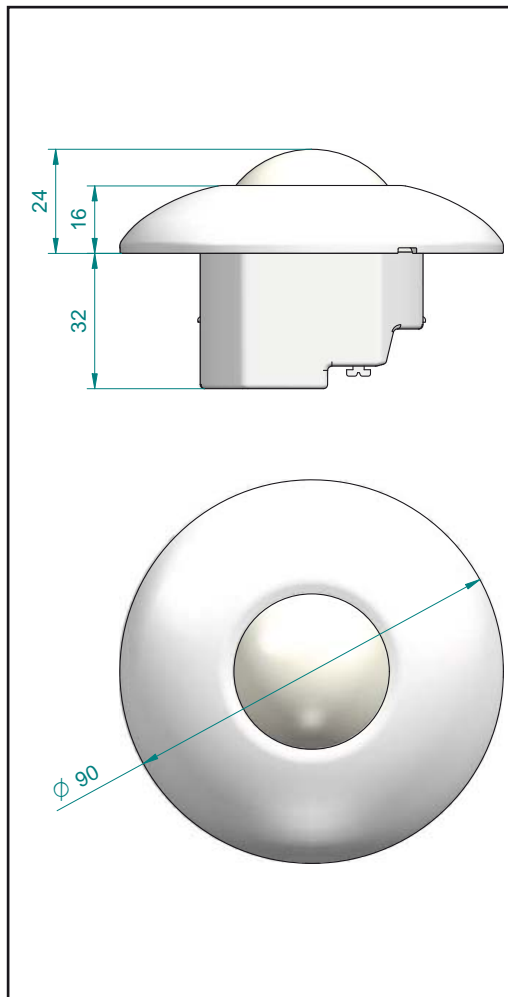
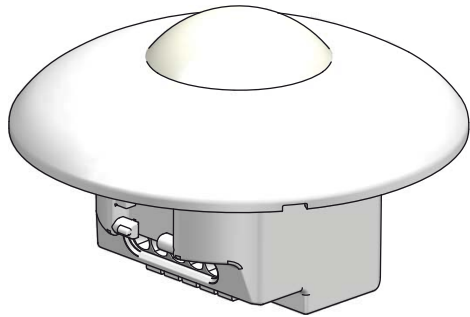


## Minilux Sensor PIR 230V 41-400



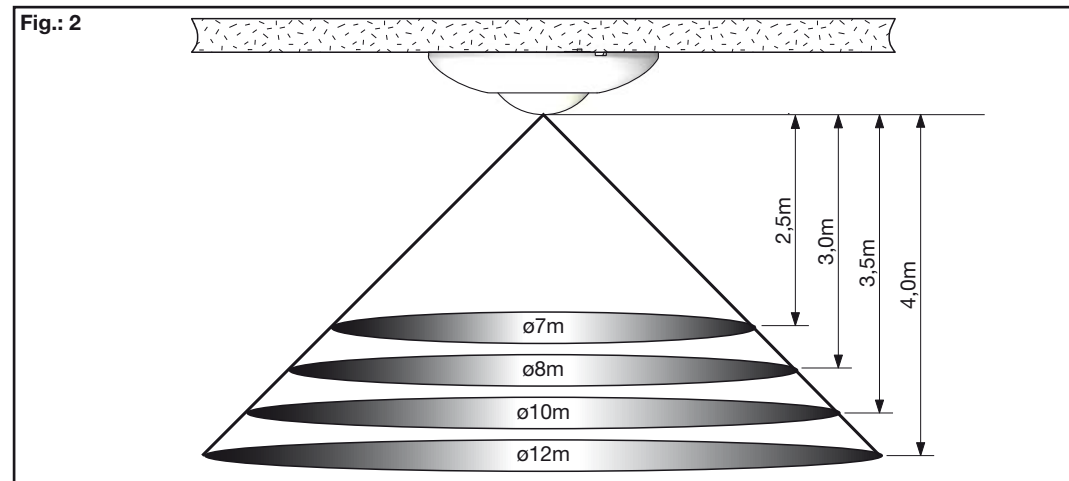
**Advarsel:** Indbygning og montering af elektriske apparater må kun foretages af aut. elinstallatør.  
Ved fejl eller driftforstyrrelser kontakt den aut. elinstallatør.  
**! Ret til ændringer forbeholdes !**

**Warning:** Installation and assembly of electrical equipment must be carried out by qualified electricians.  
Contact a qualified electrician in the event of fault or breakdown.  
**! Reserving the right to make changes !**

**Achtung:** Einbau und Montage elektrischer Geräte dürfen nur durch Elektrofachkräfte erfolgen.  
Wenden Sie sich bei Störungen bzw. Ausfall an einen Elektrofachkraft.  
**! Änderungen vorbehalten !**

**Avertissement:** L'installation et le montage d'appareils électriques doivent exclusivement être exécutés par un électricien agréé.  
En cas de défaut ou de perturbation du fonctionnement, contacter un installateur électricien agréé.  
**! Sous réserve de modifications !**

**Fig.: 2**



**Fig. 3**

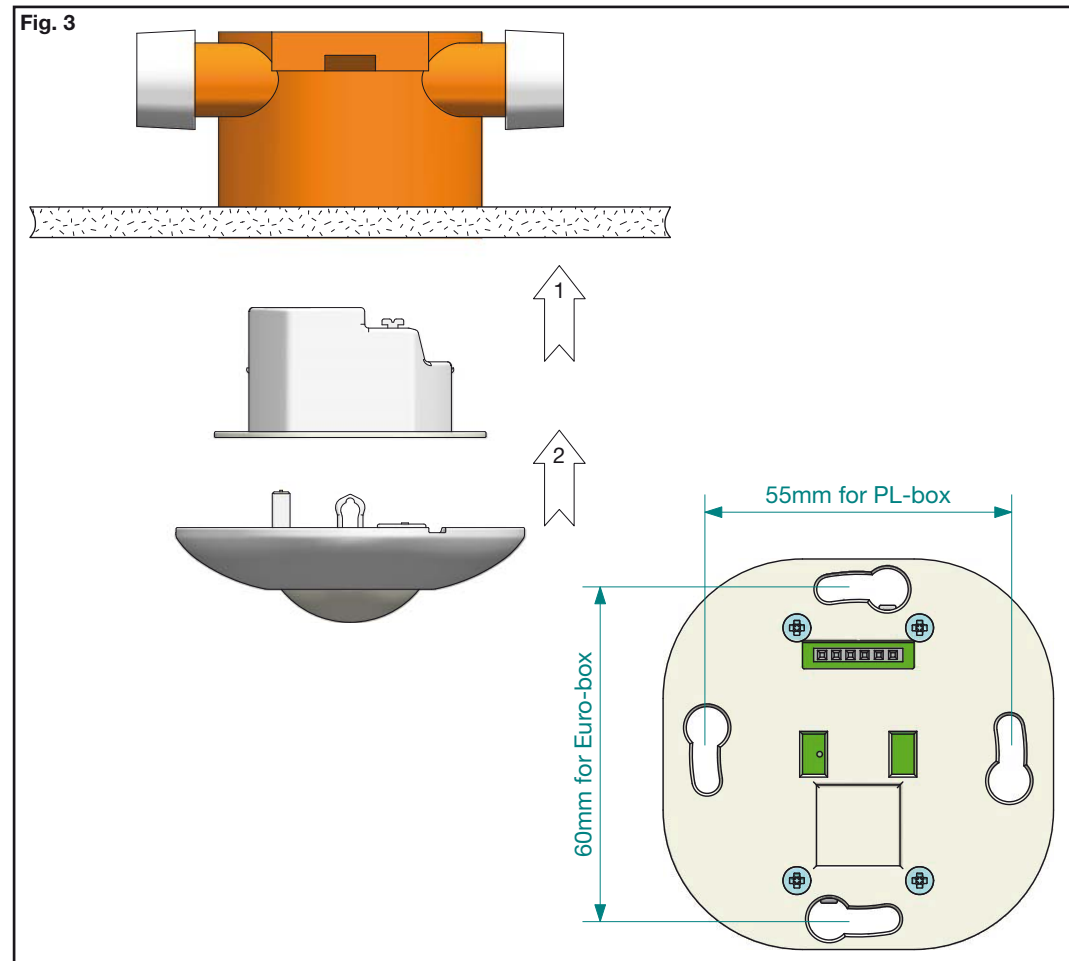


Fig. 4

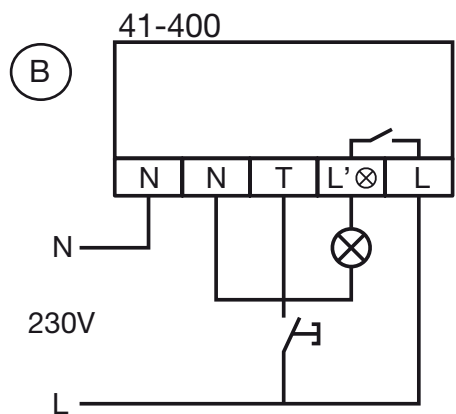
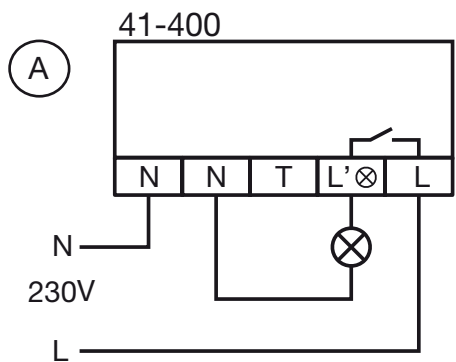


Fig. 5

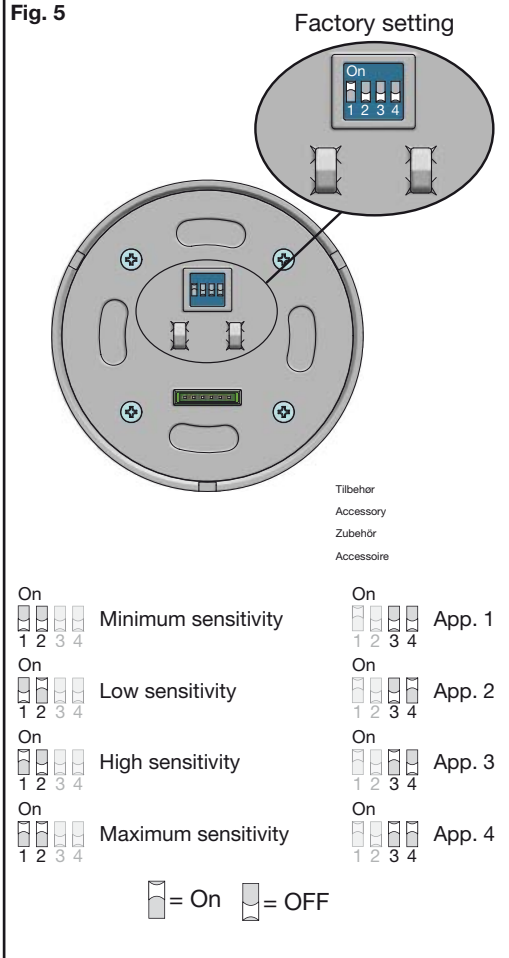
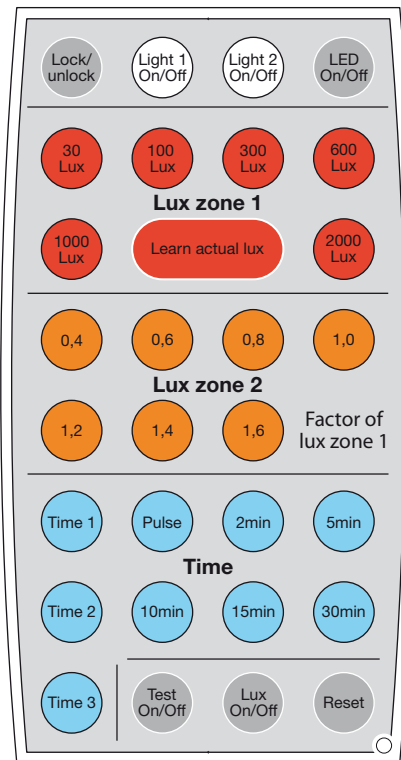


Fig. 6



Tilbehør  
Accessory  
Zubehör  
Accessoire

## Minilux Sensor PIR 230V 41-400

### Monterings- og betjeningsvejledning

#### Anvendelse

Minilux Sensor PIR 230V 41-400 er udviklet til planforsænket loftsmontage, for indendørs belysningsstyring.

Områder hvor bevægelsessensoren med fordel kan anvendes:

- Små kontorer
- Kontorlandskaber opsplittet i arbejdsgrupper
- Depotrum

#### Funktion

Bevægelsessensoren har indbygget lysensor, som sikrer, at belysningen først tændes, når der detekteres personer i bevægelse og dagslysniveauet (lux-niveau) er lavere end det indstillede.

Belysningen forbliver tændt, så længe der detekteres personer i bevægelse og den indstillede udkoblingsforsinkelse sørger for, at lyset holdes tændt i en periode efter sidste, registrerede aktivitet. Bevægelsessensoren kan anvendes med fabriksindstillingerne, eller indstillingerne kan ændres ved hjælp af fjernbetjeningen – IR Remote 41-920 (Tilbehør).

#### Applikationer (App.):

Applikationerne vælges med DIP 3 og 4, se indstilling.

#### App. 1

Automatisk tænd og sluk via dagslysfhængig bevægelsessensor, lysensor har 1. prioritet. Lyset tænder automatisk, når bevægelsessensor registrerer aktivitet i dækningsområdet og belysningsniveauet er under indstillet niveau. Lyset slukker automatisk efter en forudbestemt periode, når registrering af aktivitet i bevægelsessensorens dækningsområde er ophørt, eller belysningsniveauet er over indstillet niveau i 5 min. Mulighed for tilslutning af betjeningstryk for manuel tænd (dagslysfhængig) og sluk.

#### App. 2

Manuel tænd og sluk via betjeningstryk, automatisk sluk via bevægelsessensor eller lysniveau, lysensor har 1. prioritet.

Når lysniveauet er under indstillet niveau, kan lyset tændes via betjeningstryk. Lyset slukker automatisk efter en forudbestemt periode, når registrering af aktivitet i bevægelsessensorens dækningsområde er ophørt, eller belysningsniveauet er over indstillet niveau i 5 min.

Betjeningstryk skal tilsluttes.

#### App. 3

Gå - test funktion i 5 min. (se pkt. Gå – test), herefter: Automatisk tænd og sluk via bevægelsessensor. Lyset tænder automatisk, når bevægelsessensor registrerer aktivitet i dækningsområdet. Lyset slukker automatisk efter en forudbestemt periode, når registrering af aktivitet i bevægelsessensorens dækningsområde er ophørt. Mulighed for tilslutning af betjeningstryk for manuel tænd og sluk. Lyssensor har ingen funktion.

#### App. 4

Gå - test funktion i 5 min. (se pkt. Gå – test), herefter: Manuel tænd og sluk via betjeningstryk, automatisk sluk via bevægelsessensor. Lyset slukker automatisk efter en forudbestemt periode, når registrering af aktivitet i bevægelsessensorens dækningsområde er ophørt. Betjeningstryk skal tilsluttes. Lyssensor har ingen funktion.

#### Installation

##### Placering:

Bevægelsessensoren reagerer på bevægelse og varme i forhold til omgivelserne.

Undgå placering tæt på "varmekilder", såsom komfur, el-radiatorer, ventilationsanlæg eller bevægelige dele såsom uroer og lignende. **Fig. 1.**

Dette kan give uønskede aktiveringer. Sørg for at bevægelsessensoren "ser" mindst muligt af det lys, som bevægelsessensoren tænder, når App. 1 eller 2 anvendes. Anbefalet installationshøjde: 2 - 4 m. Ved 2,5 m har bevægelsessensoren en rækkevidde på 7 m, i 360°. **Fig. 2**

##### Montering:

Bevægelsessensoren er beregnet for montage i PL- eller Euro-dåse. Se **Fig. 3.**

##### Tilslutning:

Se tilslutningsdiagram **Fig. 4A.**

Efter spændingstilslutning er bevægelsessensoren funktionsklar efter ca. 1 min. (opvarmningstid). Ønskes manuel tændfunktion tilsluttes et tryk, som vist i **Fig. 4B.** (Se også pkt. Indstilling -> Manuelt Tryk)

#### Indstilling

Basisindstillingerne kan ændres på DIP-switchen. For yderlige indstillinger skal fjernbetjeningen – IR Remote 41-920 (Tilbehør) anvendes.

##### Fabriksindstilling, Fig. 5:

Følsomhed: High sensitivity

Applikation: App. 1

Lux: 100 lux

Tid: 5 min.

LED-indikering af bevægelse: Off, kan kun ændres via fjernbetjening.

##### DIP-switch, Fig. 5:

0 = Off og 1 = On

##### Følsomhed på DIP 1 og 2:

DIP-indstilling	Følsomhed
0 0	Minimum sensitivity
0 1	Low sensitivity
1 0	High sensitivity
1 1	Maximum sensitivity

##### Applikation på DIP 3 og 4:

DIP-indstilling	App.
0 0	App. 1
0 1	App. 2
1 0	App. 3
1 1	App. 4

##### Gå-test:

For at kontrollere, at bevægelsessensoren detekterer korrekt, er det muligt at lave en gå-test.

Vælg enten gå-test via DIP-switchen, se App. 3 + 4 (husk at sætte DIP-switchen tilbage, hvis der skal køres dagslysfhængigt), eller via test knappen på fjernbetjeningen.

Når testen er aktiveret og bevægelsessensoren detekterer bevægelse, vil den røde LED og tilsluttet belysning tænde i 5 sek.

N.B.: Testen er dagslysuafhængig.

##### Manuelt tryk, Fig. 4B:

##### Kort tryk:

Et kort tryk er et tryk under 1 sek.

Er lyset tændt, slukker lyset og bevægelsessensoren er blokeret i 10 sek. Herefter går bevægelsessensoren i automatik og vil tænde lyset iht. valgt applikation.

Er lyset slukket, tænder lyset og bevægelsessensoren holder det tændt, så længe der detekteres aktivitet og udkoblingstiden ikke er udløbet. Altid iht. valgt applikation.

##### Langt tryk:

Et langt tryk er et tryk over 1 sek. og er dagslysuafhængig.

Er lyset tændt, slukker lyset og bevægelsessensoren er blokeret, så længe der detekteres bevægelse og udkoblingstiden + 2 timer ikke er udløbet. Herefter går bevægelsessensoren i automatik og vil tænde lyset iht. valgt applikation.

Eks.: Tiden er sat til 15 minutter, så vil bevægelsessensoren gå i automatik, 2 timer og 15 minutter efter den sidst har detekteret aktivitet.

Er lyset slukket, tænder lyset (uanset lysniveau) og bevægelsessensoren holder det tændt, så længe

der detekteres bevægelse og udkoblingstiden + 2 timer ikke er udløbet. Herefter slukkes lyset, bevægelsessensoren går i automatik og vil tænde lyset iht. valgt applikation. Er et af de lange tryk aktiveret, indikeres dette i bevægelsessensoren ved at den røde LED blinker (1 sek. On og 3 sek. Off).

##### Indstillinger via fjernbetjeningen, Fig. 6:

##### Lock/unlock:

Trykkes for at "låse bevægelsessensoren op (unlock)", sådan at indstillingerne kan ændres - den grønne LED i bevægelsessensoren tænder.

Trykkes igen for at "låse bevægelsessensoren (lock)" efter at indstillingen er fortaget - grøn LED slukker. For alle indstillinger (undtaget Light 1 On/Off) gælder, at bevægelsessensoren skal låses op, indstillingen vælges og så skal bevægelsessensoren låses igen, inden indstillingen er aktiv. Låses bevægelsessensoren ikke, gøres dette automatisk efter 5 min. og evt. ændrede indstillinger bliver gemt.

##### Light 1 On/Off:

Har samme funktion som langt manuelt tryk. Anvendes uden at trykke Lock/unlock først.

##### Light 2 On/Off:

Anvendes ikke i dette produkt.

##### LED On/Off:

Tænder/slukker for den røde LED, der indikerer bevægelse.

Er LED'en Off og knappen trykkes, blinker den grønne LED og den røde LED lyser i 2 sek.

Er LED'en On og knappen trykkes, blinker den grønne LED i 2 sek.

##### Lux Zone 1:

Indstilling af lux-niveau. Der er 6 faste indstillinger: 30 / 100 / 300 / 600 / 1000 og 2000, samt brugerbestemt Lux-værdi (Learn actual lux). Bruger bestemt Lux-værdi virker i området 30 – 2000 Lux. Når knappen, Learn actual lux, trykkes, blinker den grønne led i 10 sek., som indikering af, at Lux-niveauet indlæses. Herefter tænder den grønne LED og den tilkoblede belysning i 5 sek. Ligger Lux-niveauet uden for området 30 – 2000 Lux, indikeres dette ved, at den grønne LED blinker hurtigt. Dette gør den, indtil en af de faste indstillinger vælges. Indstillingen skal fortages, når den ønskede minimumsbelysning er i rummet (tidspunktet, hvor lyset skal tænde, da der ikke mere er tilstrækkeligt dagslys i rummet).

##### Lux Zone 2:

Anvendes ikke i dette produkt.

**Time:**

Indstilling af udkoblingstiden. Der er 6 faste indstillinger: 2 / 5 / 10 / 15 og 30 min., samt Puls (5 sek. On / 60 sek. Off).

Time 1 / Time 2 / Time 3 anvendes ikke i dette produkt.

**Test On/Off:**

Aktivering af gå-test.

Er test Off og knappen trykkes, blinker den grønne LED og den røde LED lyser i 2 sek.

Er test On og knappen trykkes, blinker den grønne LED i 2 sek.

**Lux On/Off:**

Indstilling af dagslysafhængighed.

Virker kun for App. 1 + 2.

Er bevægelsessensoren dagslysafhængig og knappen trykkes, blinker den grønne LED i 2 sek.

Er bevægelsessensoren dagslysuafhængig og knappen trykkes, blinker den grønne LED og den røde LED lyser i 2 sek.

**Reset:**

Sætter alle indstillinger tilbage til fabriksindstilling, så snart knappen trykkes.

**Vedligehold**

Snavs påvirker bevægelsessensorens funktion og bevægelsessensorens linse skal derfor holdes ren. Til rengøring anvendes en fugtig klud. Anvend vand tilsat alm. rengøringsmiddel. Undgå at trykke hårdt på linsen.

Er linsen eller andre dele af bevægelsessensoren defekt, skal bevægelsessensoren udskiftes.

**Tekniske data**Indgang:

Forsyningsspænding .....230 V ± 10% 50Hz

Effektforbrug.....1W

Udgang:

Kontakt .....NO,  $\mu$  10 A

Belastning

Glødelamper .....2300 W

Lysrør ukompenseret .....1200 VA

Halogenglødelamper .....2300 W

Max. kompensations-kapacitet....140 $\mu$ F

Max. indkoblingsstrøm .....80 A / 20 m sek.

Performance:

Lux-område .....30 – 2000 lux

Tidsområde .....2 min. – 30 min.

Rækkevidde .....360°,  $\phi$ 7 –  $\phi$ 12m

Monteringshøjde .....2,5 – 4m

Følsomhed .....4 indstillinger

Kapslingsgrad .....IP 20

Omgivelsestemperatur .....-5°C ... +50°C

Godkendelser:

CE iht.....EN 60669-2-1

**Tilbehør**

IR Remote.....41-920

## Minilux Sensor PIR 230V 41-400

### Installation and operating instructions

#### Application

Minilux Sensor PIR 230V 41-400 has been designed for recessed mounting on ceilings for controlling lighting indoors.

Areas where movement sensors are suitable:

- Small offices
- Offices split into work groups
- Storage rooms

#### Function

The movement sensor has an integrated light sensor that ensures, lighting is only switched on when it detects movement from people and the daylight level (lux level) is below the preset level.

The light stays on as long as movement from people is detected, and the preset time delay ensures that the light remains switched on for a period of time after the last detected movement.

The movement sensor can be used with its factory settings, or the settings can be modified using the remote control – IR Remote 41-920 (accessory).

#### Applications (App.):

Applications are selected using DIP 3 and 4. See Setting.

#### App. 1

Automatic switch on/off using daylight-dependent movement sensor, light sensor has first priority. The light is switched on automatically when the movement sensor detects activity within the detection range and the light level is below the preset level. The light is switched off automatically after a predetermined period when detection of movement in the movement sensor's detection range has ceased, or the light level remains above the preset level for five minutes.

Option of fitting switch for manual switch on/off (daylight-dependent).

#### App. 2

Switch on/off using a manual switch, automatic switch off using movement sensor or light level, light sensor has first priority. When the light level is below the preset level, the light can be switched on using the manual switch. The light is switched off automatically after a predetermined period when detection of movement in the movement sensor's detection range has ceased, or the light level remains above the preset level for five minutes.

Manual switch must be fitted.

#### App. 3

Walk-test function for 5 minutes. (See Walk-test), then: Automatic on/off using movement sensor.

The light is switched on automatically when the movement sensor detects movement within the detection range.

The light is switched off automatically after a preset period when detection of movement in the movement sensor's detection range has ceased.

Option of fitting switch for manual switch on/off. The light sensor has no function.

#### App. 4

Walk - test function for 5 minutes. (See Walk-test), then: Manual switch on/off using manual switch, automatic switch off using movement sensor.

The light is switched off automatically after a preset period when detection of movement in the movement sensor's coverage area has ceased.

Manual switch must be fitted. The light sensor has no function.

#### Installation

##### Position:

The movement sensor responds to movement and heat in relation to its surroundings.

Avoid positioning the sensor close to heat sources such as cookers, electric radiators, ventilation systems or moving parts such as mobiles, etc. **Fig. 1.** This may cause unwanted activation. Ensure that the movement sensor 'sees' as little as possible of the light that the movement sensor switches on when App. 1 or 2 is used.

Recommended installation height: 2-3 m. At 2.5 m, the sensor has a range of 7 m over a 360° radius. **Fig. 2**

##### Installation:

The movement sensor is designed to be fitted in a PL- or Euro-box. See **Fig. 3.**

##### Connection:

See the connection diagram, **Fig. 4A.**

After connection to the power supply, the movement sensor will be ready to operate after about 1 min. (Warm-up time).

A switch can be connected if manual activation is required, as shown in **Fig. 4B.**

(See also Setting -> Manual Switch)

#### Setting

The basic settings can be modified on the DIP switch. For further settings the remote control – IR Remote 41-920 (accessory) – must be used.

##### Factory setting, Fig. 5:

Sensitivity: High sensitivity

Application: App. 1

Lux: 100 lux

Time delay: 5 min.

LED movement indication: Off, can only be modified using the remote control.

##### DIP switch, Fig. 5:

0 = Off and 1 = On

##### Sensitivity on DIP 1 and 2:

DIP setting	Sensitivity
0 0	Minimum sensitivity
0 1	Low sensitivity
1 0	High sensitivity
1 1	Maximum sensitivity

##### Application on DIP 3 and 4:

DIP setting	App.
0 0	App. 1
0 1	App. 2
1 0	App. 3
1 1	App. 4

##### Walk-test:

To check that the movement sensor is detecting movement correctly, a walk-test can be carried out. Select the walk-test either using the DIP switch, see App. 3 + 4 (remember to set the DIP switch back again if daylight-dependent detection is to be used) or the test button on the remote control.

When the test is activated and the movement sensor detects movement, the red LED and connected lighting will switch on for five seconds.

NOTE: The test is daylight-independent.

##### Manual switch, Fig. 4B:

##### Short press:

A short press is a press lasting less than one second.

If the light is switched on, the light will be switched off and the movement sensor will be disabled for 10 seconds. Then the movement sensor switches to automatic and the light will be switched on in accordance with the selected application.

If the light is off, the light will switch on and the movement sensor will keep it on as long as movement is detected and the time delay has not expired. Always in accordance with the selected application.

##### Long press:

A long press is a press lasting more than one second, and is daylight-independent.

If the light is on, the light will switch off and the movement sensor will be disabled as long as movement is detected and the time delay + 2 hours has not elapsed. Then the movement sensor switches to automatic and the light will be switched on in accordance with the selected application.

For example: The time is set to 15 minutes, so the movement sensor will switch to automatic 2 hours and 15 minutes after last detecting movement.

If the light is off, the light will switch on (regardless of light levels) and the movement sensor will keep it on as long as movement is detected and the time delay + 2 hours has not elapsed. Then the light is switched off, the movement sensor switches to automatic and

the light will be switched on in accordance with the selected application.

If a long press is activated, this is indicated on the movement sensor by the red LED flashing (1 second On and 3 seconds Off).

##### Settings using the remote control, Fig. 6:

##### Lock/unlock:

Press to "unlock the movement sensor (unlock)" so that settings can be modified – the green LED on the movement sensor switches on.

Press again to "lock the movement sensor (lock)" after changing settings – green LED switches off.

For all settings (except Light 1 On/Off) the movement sensor must be unlocked, the setting selected and then the movement sensor must be locked again for the setting to become active. If the movement sensor is not locked, it will lock automatically after 5 minutes and any modified settings will be saved.

##### Light 1 On/Off:

Has the same function as a long manual press.

Used without pressing Lock/Unlock first.

##### Light 2 On/Off:

Not used for this product.

##### LED On/Off:

Switches the red LED on/off to indicate movement. If the LED is off and the button is pressed, the green LED will flash and the red LED will come on for 2 seconds.

If the LED is on and the button is pressed, the green LED will flash for 2 seconds.

##### Lux Zone 1:

Setting the lux level. This has 6 preset settings: 30/100/300/600/1000 and 2000 as well as user-defined lux value (Learn actual lux). User-defined lux value works in the range 30 – 2000 lux.

When the button, Learn actual lux, is pressed, the green LED flashes for 10 seconds as an indication that the lux level is being loaded. Then the green LED comes on and the connected lighting switches on for 5 seconds.

If the lux level is outside the range 30 – 2000 lux, this is indicated by the green LED flashing quickly. It continues to do this until one of the preset settings is selected.

This setting must be used when there is the desired minimum lighting in the room (the time when the light must be switched on due to there no longer being sufficient daylight in the room).

**Lux Zone 2:**

Not used for this product.

**Time:**

Setting the time delay. This has 6 preset settings: 2/5/10/15 and 30 minutes as well as Pulse (5 seconds On > 60 sec. Off).

Time 1/Time 2/Time 3 are not used for this product.

**Test On/Off:**

Activation of walk-test.

If the test is off and the button is pressed, the green LED will flash and the red LED will come on for 2 seconds.

If the test is on and the button is pressed, the green LED will flash for 2 seconds.

**Lux On/Off:**

Setting daylight-dependency.

Only works for App. 1 + 2.

If the movement sensor is daylight-dependent and the button is pressed, the green LED will flash for 2 seconds.

If the movement sensor is daylight-independent and the button is pressed, the green LED will flash and the red LED will come on for 2 seconds.

**Reset:**

Resets all settings to their factory setting as soon as the button is pressed.

**Maintenance**

Dirt affects the operation of the movement sensor and the sensor's lens must therefore be kept clean. Use a damp cloth for cleaning. Use water mixed with ordinary detergent. Avoid pressing hard against the lens.

If the lens or other parts of the movement sensor are faulty, the movement sensor must be replaced.

**Technical specifications**Input:

Power supply.....230 V ± 10% 50 Hz

Power consumption .....1 W

Output:

Switch.....NO,  $\mu$  10 A

Load

Bulbs.....2300 W

Fluorescent tubes, not compensated.....1200 VA

Halogen incandescent lamps ...2300 W

Max. compensation capacity .....140  $\mu$ F

Max. inrush current .....80 A/20 m sec.

Performance:

Lux range.....30 – 2000 lux

Time delay .....2 min. – 30 min.

Detection range .....360°, dia. 7-12 m

Installation height .....2.5-4 m

Sensitivity .....4 settings

Protection class.....IP 20

Ambient temperature.....-5°C ... +50°C

Approvals:

CE according to.....EN 60669-2-1

**Accessories**

IR Remote.....41-920

## Minilux Sensor PIR 230 V 41-400

### Montage- und Bedienungsanleitung

#### Anwendung

Der Minilux Sensor PIR 230 V 41-400 ist für den versenkten Einbau in Decken zwecks Beleuchtungssteuerung in Innenräumen vorgesehen.

Bereiche, in denen der Einsatz von Bewegungsmeldern sinnvoll ist:

- Kleine Büroräume
- Bürolandschaften in Arbeitsgruppeneinstellung
- Lagerräume

#### Funktion

Der Bewegungsmelder hat einen eingebauten Lichtsensor, der dafür sorgt, dass die Beleuchtung erst bei Erkennen von sich bewegendem Personen bzw. bei niedrigerem Tageslichtniveau (Lux-Niveau) als das voreingestellte eingeschaltet wird. Die Beleuchtung bleibt eingeschaltet, solange sich bewegendem Personen erkannt werden; die eingestellte Ausschaltverzögerung sorgt dafür, dass das Licht für einige Zeit nach der zuletzt erkannten Aktivität weiterhin eingeschaltet bleibt. Der Bewegungsmelder kann mit seinen Werkseinstellungen oder mittels der Fernbedienung IR Remote 41-920 (Zubehör) entsprechend geänderten Einstellungen betrieben werden.

#### Applikationen (App.):

Die Applikationen werden mit DIP 3 und 4 gewählt, siehe "Einstellen".

#### App. 1

Automatisches Ein- und Ausschalten mittels tageslichtabhängigem Bewegungsmelder; Lichtsensor hat Vorrang. Die Beleuchtung schaltet sich automatisch ein, wenn Bewegung im Überwachungsbereich erkannt wird und das Licht die eingestellte Helligkeit unterschreitet. Die Beleuchtung schaltet sich nach einer vorgegebenen Zeit wieder aus, nachdem Bewegungserkennung im Überwachungsbereich nicht mehr gegeben ist oder das Licht die eingestellte Helligkeit 5 Min. lang überschritten hat. Möglichkeit zum Anschluss eines Tasters für manuelles Ein- (tageslichtabhängig) und Ausschalten.

#### App. 2

Manuelles Ein- und Ausschalten mittels Betätigungsdrucktaster, automatisches Ausschalten mittels Bewegungsmelder oder nach Helligkeit; Lichtsensor hat Vorrang. Bei Unterschreiten der eingestellten Helligkeit kann die Beleuchtung mit dem Betätigungsdrucktaster eingeschaltet werden. Die Beleuchtung schaltet sich nach einer vorgegebenen Zeit wieder aus, nachdem Bewegungserkennung im Überwachungsbereich nicht mehr gegeben ist oder das Licht die eingestellte

Helligkeit 5 Min. lang überschritten hat. Taster muss angeschlossen werden.

#### App. 3

Geh-Test-Funktion für 5 Min. (siehe Pkt. "Geh-Test"), anschließend: Automatisches Ein- und Ausschalten mittels Bewegungsmelder. Die Beleuchtung schaltet sich automatisch ein, wenn im Überwachungsbereich eine Bewegung erkannt wird. Die Beleuchtung schaltet sich nach einer vorgegebenen Zeit wieder aus, nachdem im Überwachungsbereich keine Bewegung mehr erkannt wird. Möglichkeit zum Anschluss eines Tasters für manuelles Ein- und Ausschalten. Lichtsensor ohne Funktion.

#### App. 4

Geh-Test-Funktion für 5 Min. (siehe Pkt. "Geh-Test"), anschließend: Manuelles Ein- und Ausschalten mittels Betätigungsdrucktaster, automatisches Ausschalten über Bewegungsmelder. Die Beleuchtung schaltet sich nach einer vorgegebenen Zeit wieder aus, nachdem im Überwachungsbereich keine Bewegung mehr erkannt wird. Taster muss angeschlossen werden. Lichtsensor ohne Funktion.

#### Installation

##### Platzierung:

Der Bewegungsmelder reagiert auf Wärme und Bewegung in der Umgebung. Eine Platzierung in der Nähe von 'Wärmequellen' (Herd, E-Heizkörper, Lüftungsanlage oder sich bewegendem Gegenstände, z. B. Mobilés u. Ä.) ist zu vermeiden.

Dies kann zu 'Fehlalarmen' führen. Sorgen Sie dafür, dass der Bewegungsmelder möglichst wenig von dem Licht 'sieht', das er einschaltet, wenn App. 1 oder 2 benutzt wird. Empfohlene Installationshöhe: 2 – 4 m. Bei 2,5 m hat der Melder eine Reichweite von 7 m im 360°-Bereich. **Abb. 2**

##### Montage:

Der Bewegungsmelder ist zur Montage in einer PL- oder Euro-Dose vorgesehen. Siehe **Abb. 3**.

##### Anschluss:

Siehe Anschlussplan, **Abb. 4A**. Nach dem Einschalten der Spannungsversorgung ist der Bewegungsmelder nach ca. 1 Min. (Aufwärmzeit) betriebsbereit. Wird auch eine manuelle Einschaltmöglichkeit gewünscht, so ist ein Drucktaster anzuschließen, siehe **Abb. 4B**. (Siehe auch den Pkt. Einstellung -> Manuelles Betätigen)

#### Einstellung

Die Grundeinstellungen sind über den DIP-Schalter änderbar.

Für zusätzliche Einstellungen muss die Fernbedienung – IR Remote 41-920 (Zubehör) – benutzt werden.

##### Werkseinstellung, **Abb. 5:**

Empfindlichkeit (sensitivity): High sensitivity  
Applikation: App. 1  
Lux: 100 Lux  
Zeit: 5 Min.  
LED-Bewegungsanzeige: Off, nur über die Fernbedienung änderbar.

##### DIP-Schalter, **Abb. 5.:**

0 = Off – 1 = On

##### Empfindlichkeit an DIP 1 und 2:

DIP-Einstellung	Empfindlichkeit
0 0	Minimum sensitivity
0 1	Low sensitivity
1 0	High sensitivity
1 1	Maximum sensitivity

##### Empfindlichkeit an DIP 3 und 4:

DIP-Einstellung	App.
0 0	App. 1
0 1	App. 2
1 0	App. 3
1 1	App. 4

##### Geh-Test:

Um zu kontrollieren, dass der Melder Bewegungen korrekt erkennt, kann ein sogenannter Geh-Test vorgenommen werden. Wählen Sie den Geh-Test entweder mit Hilfe des DIP-Schalters, siehe App. 3 + 4 (nicht vergessen, diesen wieder zurück zu setzen, falls Tageslichtabhängigkeitsbetrieb erfolgen soll) oder der Test-Taste der Fernbedienung. Wenn der Melder nach Aktivierung des Tests eine Bewegung erkennt, leuchtet die rote LED auf, und die angeschlossene Beleuchtung schaltet sich für 5 Sek. ein. HINWEIS: Der Test ist tageslichtunabhängig.

##### Manuelles Betätigen, **Abb. 4B:**

**Kurzes Drücken:**  
Kurzes Drücken heißt weniger als 1 Sek.

Falls die Beleuchtung eingeschaltet ist, schaltet sie sich aus, und der Bewegungsmelder ist 10 Sek. lang blockiert. Danach wechselt der Melder in den Automatikbetrieb und schaltet das Licht gemäß der gewählten Applikation ein.

Falls die Beleuchtung ausgeschaltet ist, schaltet sie sich ein und wird vom Bewegungsmelder eingeschaltet gelassen, solange Bewegung erkannt wird und die Ausschaltverzögerung noch nicht abgelaufen ist. Immer gemäß der jeweils gewählten Applikation.

#### Langes Drücken:

Langes Drücken heißt länger als 1 Sek. und ist tageslichtunabhängig.

Falls die Beleuchtung eingeschaltet ist, schaltet sie sich aus, und der Bewegungsmelder ist blockiert, solange Bewegung erkannt wird und die Ausschaltverzögerung + 2 Stunden noch nicht abgelaufen ist. Danach wechselt der Melder in den Automatikbetrieb und schaltet das Licht gemäß der gewählten Applikation ein. Beispiel: Die Ausschaltverzögerung wurde auf 15 Min. eingestellt; somit wechselt der Melder in den Automatikbetrieb 2 Stunden und 15 Minuten, nachdem er zuletzt eine Bewegung erkannt hat.

Falls die Beleuchtung ausgeschaltet ist, schaltet sie sich (unabhängig von der Helligkeit) ein und wird vom Bewegungsmelder eingeschaltet gelassen, solange Bewegung erkannt wird und die Ausschaltzeit + 2 Stunden noch nicht abgelaufen ist. Danach schaltet sich die Beleuchtung aus, der Melder wechselt in den Automatikbetrieb und schaltet das Licht gemäß der gewählten Applikation ein.

Wurde lang gedrückt, so wird dies im Bewegungsmelder durch Blinken der roten LED angezeigt (1 Sek. On und 3 Sek. Off).

##### Einstellungen über die Fernbedienung, **Abb. 6:**

##### Lock/unlock:

Zum Entriegeln des Bewegungsmelders ("unlock"), um die Einstellungen ändern zu können – die grüne LED des Melders leuchtet auf. Erneut drücken, um den Bewegungsmelder nach beendetem Einstellvorgang wieder zu verriegeln ("lock") – die grüne LED erlischt. Für alle Einstellungen (ausgenommen Light 1 On/Off) gilt, dass der Bewegungsmelder entriegelt, die entsprechende Einstellung gewählt und der Melder anschließend wieder verriegelt worden sein muss; erst dann ist die Einstellung aktiv. Wird der Bewegungsmelder nicht verriegelt, so erfolgt dies nach 5 Min. automatisch, und etwaige Einstellungsänderungen werden gespeichert.

##### Light 1 On/Off:

Hat die gleiche Funktion wie langes manuelles Drücken. Wird ohne vorheriges Drücken von Lock/unlock benutzt.

### Light 2 On/Off:

Diese Funktion ist in diesem Gerät nicht vorhanden.

### LED On/Off:

Lässt die rote Bewegungserkennungs-LED aufleuchten bzw. erlöschen.

Ist die LED Off, so blinkt bei Betätigen der Taste die grüne LED, und die rote LED leuchtet für 2 Sek. auf. Ist die LED On, so blinkt bei Betätigen der Taste die grüne LED für 2 Sek.

### Lux Zone 1:

Einstellen des Lux-Niveaus. Es gibt 6 feste Einstellungen: 30, 100, 300, 600, 1000 und 2000 sowie den benutzerdefinierten Lux-Wert (Learn actual lux). Der benutzerdefinierte Lux-Wert ist im Bereich 30 – 2000 Lux wirksam.

Bei Betätigen der Taste Learn actual lux blinkt die grüne LED 10 Sek. lang, um anzuzeigen, dass das Lux-Niveau eingelesen wird. Anschließend leuchtet die grüne LED auf, und die angeschlossene Beleuchtung schaltet sich für 5 Sek. ein. Liegt das Lux-Niveau außerhalb des Bereichs 30 – 2000 Lux, so wird dies durch schnelles Blinken der grünen LED angezeigt. Dies setzt sich solange fort, bis eine der festen Einstellungen gewählt wird. Die Einstellung vornehmen, wenn im Raum die gewünschten Mindestlichtverhältnisse herrschen (der Zeitpunkt, an dem die Beleuchtung eingeschaltet werden soll, weil das Tageslicht im Raum nicht mehr ausreicht).

### Lux Zone 2:

Diese Funktion ist in diesem Gerät nicht vorhanden.

### Time:

Einstellen der Ausschaltverzögerung. Es gibt 6 feste Einstellungen: 2, 5, 10, 15 und 30 Min. sowie Impuls (5 Sek. On / 60 Sek. Off).

Time 1, Time 2 und Time 3 sind in diesem Gerät nicht vorhanden.

### Test On/Off:

Aktivierung des Geh-Tests.

Ist Test Off, so blinkt bei Betätigen der Taste die grüne LED, und die rote LED leuchtet für 2 Sek. auf. Ist Test On, so blinkt bei Betätigen der Taste die grüne LED für 2 Sek.

### Lux On/Off:

Einstellen der Tageslichtabhängigkeit.

Funktioniert nur bei App. 1 + 2.

Ist der Bewegungsmelder tageslichtabhängig, so blinkt bei Betätigen der Taste die grüne LED für 2 Sek.

Ist der Bewegungsmelder tageslichtunabhängig, so blinkt bei Betätigen der Taste die grüne LED, und die rote LED leuchtet für 2 Sek. auf.

### Reset:

Setzt alle Einstellungen auf Werkseinstellung zurück, sobald die Taste gedrückt wird.

## Wartung

Schmutz beeinträchtigt die Funktionsfähigkeit des Bewegungsmelders; seine Linse muss daher sauber gehalten werden. Zum Reinigen einen feuchten Lappen benutzen. Wasser mit handelsüblichem Reiniger verwenden. Nicht hart auf die Linse drücken. Sind Linse oder andere Teile des Bewegungsmelders defekt, so muss der Melder ausgetauscht werden.

## Technische Daten

### Eingang:

Versorgungsspannung.....230 V ± 10% 50 Hz  
Leistungsaufnahme.....1 W

### Ausgang:

Kontakt.....NO,  $\mu$  10 A  
Belastung  
Glühlampen.....2300 W  
Leuchtröhren unkompensiert....1200 VA  
Halogenleuchtstofflampen.....2300 W  
Max. Kompensationskapazität.....140  $\mu$ F  
Max. Einschaltstrom.....80 A / 20 m Sek.

### Leistungsdaten:

Lux-Bereich.....30 – 2000 Lux  
Ausschaltverzögerung.....2 Min. – 30 Min.  
Reichweite.....360°,  $\phi$  7 –  $\phi$  12 m  
Montagehöhe.....2,5 – 4 m  
Empfindlichkeit.....4 Einstellungen  
Schutzart.....IP 20  
Umgebungstemperatur.....-5°C ... +50°C

### Zulassungen:

CE gemäß.....EN 60669-2-1

### Zubehör

Fernbedienung IR Remote.....41-920



## Détecteur Minilux PIR 230 V 41-400

### Guide de montage et d'utilisation

#### Utilisation

Le détecteur Minilux PIR 230V 41-400 est destiné à un montage affleurant au plafond en vue de commander l'éclairage intérieur.

- Endroits où le détecteur de mouvements est utile :
- Petits espaces de bureaux
  - Grands espaces de bureaux paysagers répartis en groupes de travail
  - Entrepôts

#### Mode de fonctionnement

Le détecteur de mouvements intègre un détecteur de luminosité permettant de veiller à ce que l'éclairage ne soit allumé que si la présence de personnes en mouvement a été détectée et que le niveau de luminosité naturelle (Lux) est inférieur à la valeur de consigne.

L'éclairage reste allumé tant que sont détectés des mouvements de personnes, et la temporisation de déconnexion paramétrée veille à maintenir l'éclairage allumé pendant une certaine durée après la détection des derniers mouvements.

Le détecteur de mouvements peut s'utiliser avec le paramétrage d'usine, mais ce paramétrage peut également être modifié à l'aide de la télécommande IR Remote 41-920 (accessoire).

#### Applications (App.) :

Sélectionner les applications à l'aide des contacteurs DIP 3 et 4, voir Paramétrage.

#### App. 1

Allumage et extinction automatiques à l'aide du détecteur de mouvements et en fonction de la luminosité, la détection de luminosité étant prioritaire. La lumière s'allume automatiquement lorsque le détecteur de mouvements détecte de l'activité dans la zone de couverture et que le niveau de luminosité est inférieur à la valeur de consigne. La lumière s'éteint automatiquement à l'issue d'une durée prédéterminée, lorsque le détecteur de mouvements ne détecte plus aucun mouvement dans la zone de couverture ou que la luminosité dépasse la valeur de consigne pendant 5 min.

Il est possible de raccorder un bouton-poussoir pour commander manuellement l'allumage (asservissement à la luminosité) et l'extinction de l'éclairage.

#### App. 2

Allumage et extinction manuels par un bouton-poussoir, extinction automatique via un détecteur de mouvements ou de luminosité, la détection de luminosité étant prioritaire. Lorsque le niveau de luminosité est inférieur à la valeur paramétrée, l'éclairage peut être allumé par le bouton-

poussoir. La lumière s'éteint automatiquement à l'issue d'une durée prédéterminée, lorsque le détecteur de mouvements ne détecte plus aucun mouvement dans la zone de couverture ou que la luminosité dépasse la valeur de consigne pendant 5 min.

Le bouton-poussoir doit impérativement être raccordé.

#### App. 3

Test de bon fonctionnement pendant 5 min. (voir le chapitre Test de bon fonctionnement), puis : allumage et extinction automatiques via le détecteur de mouvements.

L'éclairage s'allume automatiquement lorsque le détecteur de mouvements détecte de l'activité dans la zone de couverture.

L'éclairage s'éteint automatiquement à l'issue d'une période prédéterminée, lorsque le détecteur de mouvements ne détecte plus aucun mouvement dans la zone de couverture.

Il est possible de raccorder un bouton-poussoir pour commander manuellement l'allumage et l'extinction de l'éclairage. Le détecteur de luminosité n'a aucune fonction.

#### App. 4

Test de bon fonctionnement pendant 5 min. (voir le chapitre Test de bon fonctionnement), puis : allumage et extinction manuels via le bouton-poussoir et extinction automatique via le détecteur de mouvements.

L'éclairage s'éteint automatiquement à l'issue d'une période prédéterminée, lorsque le détecteur de mouvements ne détecte plus aucun mouvement dans la zone de couverture.

Le bouton-poussoir doit impérativement être raccordé. Le détecteur de luminosité n'a aucune fonction.

#### Installation

##### Positionnement :

Le détecteur de mouvements réagit aux mouvements et aux variations de température dans l'environnement concerné.

Eviter de le positionner à proximité de « sources thermiques » telles que cuisinière, radiateurs électriques, installations de ventilation ou éléments susceptibles de bouger tels que mobiles et autres objets similaires. **Fig. 1.**

Il peut en résulter des activations intempestives. Veiller à ce que le détecteur de mouvements « voie » le moins possible la lumière dont il commande l'allumage lorsque l'App. 1 ou 2 est utilisée.

Hauteur d'installation recommandée : 2 à 4 m. A 2,5 m, le détecteur a une portée de 7 m sur 360°. **Fig. 2**

##### Montage :

Le détecteur de mouvements est prévu pour un montage en boîtier standard européen ou PL. Voir **Fig. 3.**

##### Raccordement :

Voir schéma de câblage, **Fig. 4 A.**

Après la mise sous tension, le détecteur de mouvements est prêt à fonctionner à l'issue de 1 minute environ (temps de démarrage).

Pour un allumage manuel, installer un poussoir conformément à la **Fig. 4 B.** (Voir aussi le chapitre Paramétrage -> Poussoir manuel).

#### Paramétrage

Les réglages de base peuvent être modifiés à l'aide des contacteurs DIP.

Pour des réglages supplémentaires, utiliser la télécommande IR Remote 41-920 (accessoire).

##### Réglage d'usine. Fig. 5:

Sensibilité : Sensibilité élevée

Application : App. 1

Lux (luminosité) : 100 lux

Durée : 5 min.

Indication de mouvements par DEL : Off. Modifiable uniquement par la télécommande

##### Contacteurs DIP. Fig. 5 :

0 = Off et 1 = On

##### Sensibilité, DIP 1 et 2 :

Réglage DIP	Sensibilité
0 0	Sensibilité minimale
0 1	Sensibilité faible
1 0	Sensibilité élevée
1 1	Sensibilité maximale

##### Application, DIP 3 et 4 :

Réglage DIP	App.
0 0	App. 1
0 1	App. 2
1 0	App. 3
1 1	App. 4

##### Test de bon fonctionnement :

Pour contrôler que le détecteur de mouvements fonctionne correctement, il est possible de faire un test de bon fonctionnement.

Vérifier soit par le contacteur DIP, voir App. 3 + 4 (ne pas oublier de repositionner ensuite le contacteur DIP si l'appareillage doit être asservi à la luminosité), soit par le bouton de test de la télécommande.

Lorsque le test est activé et que le détecteur de mouvements détecte des mouvements, la DEL rouge et l'éclairage qui y est connecté s'allument pendant 5 sec. Attention ! Le test s'effectue indépendamment de la luminosité.

##### Poussoir manuel. Fig. 4 B :

##### Appui court :

Un appui court est un appui inférieur à 1 sec.

L'éclairage s'éteint s'il était allumé, et le détecteur de mouvements est bloqué pendant 10 sec. Le détecteur de mouvements passe ensuite en mode automatique et allume l'éclairage en fonction de l'application sélectionnée.

L'éclairage s'allume s'il était éteint, et le détecteur

de mouvements le maintient allumé tant que des mouvements sont détectés et que la temporisation de déconnexion ne s'est pas écoulée.

Toujours en fonction de l'application sélectionnée.

##### Appui long :

Un appui long est un appui supérieur à 1 sec et n'est pas asservi à la luminosité.

L'éclairage s'éteint s'il était allumé, et le détecteur de mouvements est bloqué tant que des mouvements sont détectés et que la temporisation de déconnexion + 2 heures ne se sont pas écoulées. Le détecteur de mouvements passe ensuite en mode automatique et allume l'éclairage en fonction de l'application sélectionnée.

Ex : La durée étant réglée sur 15 minutes, le détecteur de mouvements passe en mode automatique 2 heures et 15 minutes après la détection des derniers mouvements.

L'éclairage s'allume s'il était éteint (indépendamment de la luminosité), et le détecteur de mouvements le maintient allumé tant que des mouvements sont détectés et que la temporisation de déconnexion + 2 heures ne se sont pas écoulées. L'éclairage s'éteint alors, le détecteur de mouvements passe en mode automatique et allume l'éclairage en fonction de l'application sélectionnée.

Si l'un des appuis longs est activé, ceci est indiqué par le détecteur de mouvements dont la DEL rouge clignote (1 sec On et 3 sec Off).

##### Réglages par la télécommande. Fig. 6:

##### Verrouillage/déverrouillage (Lock/Unlock) :

Appuyer pour « déverrouiller le détecteur de mouvements (Unlock) » afin de pouvoir modifier le paramétrage : la DEL verte du détecteur de mouvements s'allume.

Appuyer de nouveau pour « verrouiller le détecteur de mouvements (Lock) » une fois que le paramétrage est effectué : la DEL verte s'éteint.

Pour tous les réglages (à l'exception de Light 1 On/Off), il faut déverrouiller le détecteur de mouvements, sélectionner le réglage puis verrouiller de nouveau le détecteur de mouvements pour que le réglage soit actif. Si le détecteur de mouvements n'est pas verrouillé, le verrouillage s'effectue automatiquement à l'issue de 5 min et les éventuelles modifications du paramétrage sont sauvegardées.

##### Light 1 On/Off :

Même fonction que l'appui long manuel.

S'utilise sans appuyer d'abord sur Lock/unlock.

**Light 2 On/Off :**

Ne s'utilise pas dans ce produit.

**LED On/Off :**

Allume et éteint la DEL rouge indiquant la présence de mouvements.

Si la DEL est éteinte (Off) et que l'on appuie sur le bouton, la DEL verte clignote et la DEL rouge s'allume pendant 2 sec.

Si la DEL est allumée (On) et que l'on appuie sur le bouton, la DEL verte clignote pendant 2 sec.

**Lux Zone 1 :**

Réglage du niveau de luminosité. Il y a 6 réglages fixes : 30 / 100 / 300 / 600 / 1000 et 2000, ainsi que niveau de luminosité sélectionné par l'utilisateur (Learn actual lux). Le niveau de luminosité sélectionné par l'utilisateur doit être compris entre 30 et 2 000 Lux. Lorsqu'on appuie sur le bouton Learn actual lux, la DEL verte clignote pendant 10 sec afin d'indiquer que le niveau de luminosité est en cours d'enregistrement. La DEL verte s'allume ensuite, de même que l'éclairage qui y est connecté, pendant 5 sec.

Si le niveau de luminosité est situé hors de la plage comprise entre 30 et 2 000 Lux, ceci est indiqué par le clignotement rapide de la DEL verte. Cette dernière clignote jusqu'à ce qu'un des réglages fixes soit sélectionné.

Il convient de procéder au réglage en présence de la lumière minimale souhaitée (au moment où l'éclairage doit s'allumer du fait que la luminosité n'est plus suffisante dans la pièce).

**Lux Zone 2 :**

Ne s'utilise pas dans ce produit.

**Time (temps) :**

Réglage de la temporisation de déconnexion. Il y a 6 réglages fixes : 2 / 5 / 10 / 15 et 30 min, ainsi que Puls (5 sec On / 60 sec Off).

Time 1 / Time 2 / Time 3 ne s'utilisent pas dans ce produit.

**Test On/Off :**

Activation du test de bon fonctionnement.

Si le test est Off et que l'on appuie sur le bouton, la DEL verte clignote et la DEL rouge s'allume pendant 2 sec.

Si le test est On et que l'on appuie sur le bouton, la DEL verte clignote pendant 2 sec.

**Lux On/Off :**

Réglage de l'asservissement à la luminosité.

Ne fonctionne que pour les App. 1 + 2.

Si le détecteur de mouvements est dépendant de la luminosité et que l'on appuie sur le bouton, la DEL verte clignote pendant 2 sec.

Si le détecteur de mouvements n'est pas dépendant de la luminosité et que l'on appuie sur le bouton, la DEL verte clignote et la DEL rouge s'allume pendant 2 sec.

**Reset (réinitialisation) :**

Remet tous les réglages à leur paramétrage d'usine dès que l'on appuie sur le bouton.

**Entretien**

La saleté nuit au bon fonctionnement du détecteur de mouvements. La lentille du détecteur doit donc être maintenue propre. Pour le nettoyage, utiliser un chiffon humide. Utiliser de l'eau additionnée d'un détergent ménager ordinaire. Eviter d'appuyer fortement sur la lentille.

Si la lentille ou d'autres parties du détecteur de mouvements sont défectueuses, il convient de remplacer le détecteur.

**Caractéristiques techniques**Entrée :

Tension d'alimentation.....230 V ± 10% 50 Hz

Consommation .....1 W

Sortie :

Contact.....NO, µ 10 A

## Charge

Lampes à incandescence.....2 300 W

Tubes fluorescents non

compensés ..... 1 200 VA

Lampes halogènes à

incandescence .....2 300 W

Capacité de compensation max.... 140 µF

Courant max. de démarrage ..... 80 A /20 msec

Performance :

Plage de luminosité .....30 à 2 000 lux

Plage de temps .....2 min à 30 min

Portée .....360°, ø7 à 12 m

Hauteur de montage .....2,5 à 4 m

Sensibilité ..... 4 réglages

Classe d'étanchéité.....IP 20

Température ambiante.....-5°C à +50°C

Homologations :

Conformité CE selon .....EN 60669-2-1

**Accessoires**

Télécommande IR Remote.....41-920