

# Brukerveiledning

N

## Tilstedeværelsessensor, 1-kanal, SE41701



### Bruksområde

Tilstedeværelsessensor, 360° 1-kanal master, består av en samlet enhet som inneholder på/av-styring av én kanal, tilstedeværelsessensor, lyssensor samt innebygd IR-mottaker.

Sterkstrømstrykk og lysarmaturer kobles direkte til sensoren, som plasseres direkte i taket. Sensoren kan installeres og fungerer deretter med fabrikkinnstillingene.

Det er anbefalt å stille inn sensoren slik at den er tilpasset det aktuelle lokalet (og lysbehovet), for å få optimal tenning av lyset. Dette gjøres via de innebygde potensiometrene eller IR-fjernkontroll type 41-926 (tilbehør).

### Installasjon

#### Plassering:

Sensoren reagerer på bevegelse og varme i forhold til omgivelsene. Unngå plassering i nærheten av varmekilder som komfyrer, elektriske radiatorer og ventilasjonsanlegg samt bevegelige deler som uroer og lignende. Det kan føre til uønsket aktivisering av sensoren. **Fig. 1.**

#### Område:

Anbefalt monteringshøyde for denne sensoren er 2–3,4 m. Optimal monteringshøyde er 2,5 m. Her har sensoren en rekkevidde på Ø 20 m på gulvplan samt Ø 13,5 i 80 cm bordhøyde. **Fig. 2.**

#### Utvidelse av dekningsområdet:

Man kan øke dekningsområdet ved å bruk en tilstedeværelsessensor 41-703 (slave). Man kan koble til 10 stk. slaver (41-703) til en 41-701 (master) som styrer belastningen i samsvar med innstillingene.

Master og slave har samme rekkevidde.

For å få en komplett dekning ved bruk av flere sensorer anbefales det å regne med cirka 30 % overlapping. **Fig. 3.**

#### Montering:

Sensoren er beregnet for montering i tak. **Fig. 4.**

#### Tilkobling:

Sensoren kan ikke tilkobles spenning før alle ledningsforbindelsene er tilkoblet. Etter spenningstilkobling er sensoren funksjonsklar etter ca. 40 sek. (oppvarmingstid).

Den røde LED-lampen blinker under oppvarming. Når oppvarmingstiden er slutt, indikeres det med at den grønne LED-lampen blinker kort to ganger.

Tilkoblings skjema. **Fig. 5.**

### Ordliste

App. = Applikasjon, den måten sensoren skal fungere på.

Aktiv on = Sensoren slår bare på lyset hvis sterkstrømstrykket aktiveres, avhengig av luxinnstilling. Lyset slås automatisk av etter en forhåndsbestemt tid etter siste registrerte aktivitet.

Auto on/off = Sensoren slår automatisk lyset på, avhengig av luxinnstilling, når det registreres aktivitet i dekningsområdet. Lyset slås automatisk av etter en forhåndsbestemt tid etter siste registrerte aktivitet.

Kort trykk on = Trykk på sterkstrømstrykket < 1 sek. Som kan slå på lyset, avhengig av innstilling.

Langt trykk = Trykk på sterkstrømstrykket > 1 sek, er lysuavhengig.

ECO off = Kort trykk < 1 sek som slukker lyset umiddelbart. Sensoren er blokkert i 10 sek.

### Innstilling

Innstillinger fra fabrikk: **Fig. 7.**

App.: Auto On/Off med mulighet for kort trykk On og ECO Off. Kort trykk er lysavhengig.

Lux: 200 lux

Tidsområde (Off-delay): 10 minutter

Følsomhet: High sensitivity

#### Innstillinger:

Innstillingene kan endres via potensiometeret under under dekselet, eller ved å bruke IR-fjernkontrollen 41-926 (tilbehør).

#### Valg av applikasjoner:

Sensoren kan stilles inn til å fungere som: Aktiv On/Auto Off eller Auto On/Auto Off.

I tillegg er det mulig å velge forskjellige funksjoner av det/de tilkoblede betjeningstrykk. Dette gjøres via DIP-bryter 1. **Fig. 7.**

#### Innstillinger av applikasjoner:

DIP-bryter 1:

On: Auto On/Off

Off: Aktiv On/Auto Off

DIP-bryter 2:

Brukes ikke

**DIP-bryter 3:**

On: Kun kort trykk On. (ECO Off og langt trykk deaktivert)  
Off: Mulighet for kort trykk On og ECO Off. Ved langt trykk > 1 sek. vil lyset slås på eller av konstant i 2 timer + den innstilte utkoblingstiden, avhengig av status, vil være på eller av.

**DIP-bryter 4:**

On: Kort trykk er uavhengig av dagslys  
Off: Kort trykk er dagslysavhengig.

NB: Hvis ECO Off brukes, er sensoren blokkert i 10 sek for å unngå umiddelbar reaktivering (slå av lyset).

Innstilling av følsomhet: Fig. 6.

Innstilling via potensiometer: Fig. 7.

**Lux:**

Potensiometerne til innstilling av lysnivå har 10 faste innstillinger: 20/50/100/200/300/400/500/700/1000 lux og ∞ (dagslys-uavhengig).

**Eksempel:**

Potensiometeret er innstilt til 300 lux, og innstillingen ønskes økt til 400 lux. Når LUX-potensiometeret dreies forsiktig mot høyere lux, blinker den grønne LED-lampen én gang. Sensoren kvitterer med 6 blink fra rød LED-lampe, tilsvarende 400 lux.

**Tid:**

Potensiometerne til innstilling av tid har 8 faste innstillinger: Test / Pulse / 2 min / 5 min / 10 min / 15 min / 30 min og 60 min  
Pulse er 5 sek. On og 55 sek Off.

**Eksempel:**

Potensiometeret er innstilt til 10 min, og innstillingen ønskes økt til 15 min. Når TIME-potensiometeret dreies forsiktig mot lengre tid, blinker den grønne LED-lampen én gang. Sensoren kvitterer med 5 blink fra rød LED-lampe, tilsvarende 15 min.

For å oppnå en sikker innstilling av potensiometrene vil LED-lampen blinke. Dette er en kvittering for riltog innstilling med rød LED-lampe. Hver gang det foretas en innstilling av Lux- eller Time-potensiometeret, starter grønn LED-lampe med ett blink.

Lux	20	50	100	200	300	400	500	700	1000	∞
Antall blink	1	2	3	4	5	6	7	8	9	10

Time	Pulse	2 min.	5 min.	10 min.	15 min.	30 min.	60 min.
Antall blink	1	2	3	4	5	6	7

**Test:**

For å kontrollere at sensoren registrerer riktig kan man utføre en gå-test. Velg gå-test enten via Time-potensiometeret (min.-posisjon), eller via "Test On/Off"-knappen på IR-fjernkontrollen 41-926 (tilbehør).

Når gå-testen er aktivert, lyser den blå LED-lampen, og når sensoren registrerer bevegelse, lyser den røde LED-lampen og den tilkoblede belysningen i 5 sek.

NB! Gå-testen er **uavhengig** av dagslys.

**Eksempel 1:**

F.eks. klasserom

**Innstillinger DIP-bryter:**

	1	2	3	4
On	x			x
Off			x	

Automatisk av og på via sensor, dagslysavhengig. Lyssensor har førsteprioritet.

Lyset slås automatisk på når sensoren registrerer bevegelse i dekningsområdet, og belysningsnivået er under innstilt nivå.

Lyset slås automatisk av etter en forhåndsbestemt periode når registrering av bevegelse i sensorens dekningsområde er opphørt eller belysningsnivået er over innstilt nivå i 5 min.

Lyset kan **alltid** slås på via betjeningstrykk. Kort trykk.

Innstilling av lysnivå og utkoblingstid gjøres via de innebygde potensiometerne eller via IR-fjernkontrollen 41-926 (tilbehør).

Mulighet for manuell avslåing (ECO off). Kort trykk.

230 V betjeningstrykk skal tilkobles.

Det kan utføres et langt trykk via betjeningstrykket. Et langt trykk er tiltenkt i situasjoner der man ønsker at lyset skal være på (f.eks. eksamen) eller av (f.eks. filmfremvisning) over en lengre periode.

Hvis lyset er på, slås lyset av og sensoren er blokkert og slår ikke på lyset så lenge det registreres bevegelse og utkoblingstiden + 2 timer ikke er utløpt. Deretter går sensoren tilbake til automatisk funksjon og slår på lyset iht. valgt applikasjon.

F.eks.: Tiden er stilt inn til 15 minutter. Deretter går sensoren tilbake til automatisk funksjon, 2 timer og 15 minutter etter den sist registrerte aktivitet.

Hvis lyset er av og langt trykk aktiveres, slås lyset på (uansett lysnivå) og sensoren holder lyset på så lenge det registreres bevegelse og utkoblingstiden + 2 timer ikke er utløpt. Deretter slås lyset av, sensoren går tilbake til automatisk funksjon og slår på lyset iht. valgt applikasjon.

Når langt trykk er aktivert, indikeres dette i sensoren ved at den røde LED-lampen blinker (0,25 sek On og 5 sek Off).

Hvis "langt trykk"-funksjonen avbrytes, gjøres dette via et kort trykk. Deretter går sensoren tilbake til automatisk funksjon, og lyset kan slås på iht. valgt applikasjon.

**Eksempel 2:**

F.eks. kontor

**Innstillinger DIP-bryter:**

	1	2	3	4
On			x	x
Off	x			

Lyset **skal** slås på via betjeningstrykk og er uavhengig av dagslys. ECO Off og langt trykk deaktivert.

Automatisk slå av via sensor etter utløp av utkoblingstid (Auto Off) eller lysnivå. Lyssensor har førsteprioritet.

Lyset slås automatisk av etter en forhåndsbestemt periode når registrering av bevegelse i sensorens dekningsområde er opphørt eller belysningsnivået er over innstilt nivå i 5 min.

230 V betjeningstrykk skal tilkobles.

Innstilling av lysnivå og utkoblingstid gjøres via de innebygde potensiometerne eller via IR-fjernkontrollen 41-926 (tilbehør).

#### Eksempel 3:

F.eks. trappeoppgang

Innstillinger DIP-bryter:

	1	2	3	4
On	x		x	x
Off				

Automatisk slå på og av via dagslysavhengig sensor. Lyssensor har førsteprioritet.

Lyset slås automatisk på når sensoren registrerer bevegelse i dekningsområdet og belysningsnivået er under innstilt nivå.

Lyset slås automatisk av etter en forhåndsbestemt periode når registrering av bevegelse i sensorens dekningsområde er opphørt eller belysningsnivået er over innstilt nivå i 5 min.

Lyset kan **alltid** slås på via betjeningstrykk, uansett dagslysnivå.

230 V betjeningstrykk skal tilkobles.

Innstilling av lysnivå og utkoblingstid gjøres via de innebygde potensiometerne eller via IR-fjernkontrollen 41-926 (tilbehør).

## Drift og vedlikehold

Rusk påvirker sensorfunksjonen, og sensorlinsen må derfor holdes ren. Bruk en fuktig klut til rengjøring. Bruk vann tilsatt vanlig rengjøringsmiddel. Unngå å trykke hardt på linsen. Hvis linsen eller andre dele av sensoren er skadet, må disse delene byttes ut.

## Tekniske data

#### Inngang:

Strømforsyningsspenning ..... 230 V AC, 50 Hz, ±10 %  
Strømforbruk ..... 0,2 W

#### Utgang:

Relé ..... NO, 230 V,  $\mu$  10 A

#### Belastning:

Strømforbruk ..... 2300 W  
Lysrør, ukompensert ..... 1200 VA  
Strømforbruk ..... 2300 W  
Maks. kompensasjonskapasitet ..... 140  $\mu$ F  
Maks. innkoblingsstrøm ..... 165 A / 20 m sek

#### Ytelse:

Lux-område (faste innstillinger) ..... 20–1000 lux  
Tidsområde (faste innstillinger) ..... Pulse, 2–60 min  
Rekkevidde .....  $\varnothing$  20 m, 360°  
Monteringshøyde ..... 2–3,4 m  
Følsomhet ..... 4 innstillinger  
Kapslingsgrad ..... IP 54  
Kabelinngang (maks.  $\varnothing$  14 mm) ..... 3 stk. 5 x 2,5 mm<sup>2</sup>  
Omgivelsestemperatur ..... -5 °C ... +50°C

#### Godkjenning:

CE iht. .... EN 60669-2-1

## Tilbehør

IR Remote ..... 41-926

## Fjernkontroll

Innstillinger via IR-fjernkontroll: **Fig. 8.**

#### Lock/unlock:

Trykk 3 ganger for å "låse" opp (unlock) sensoren – innstillingsmodus.

Sensoren kvitterer med 2 blink fra den grønne LED-lampen. De 3 trykkene på lock/unlock skal utføres i løpet av 5 sekunder.

Trykk 1 gang for å "låse" (lock) sensoren – driftsmodus. Sensoren kvitterer med 2 blink fra den grønne LED-lampen.

Ved alle innstillinger (unntatt Light On/Off, Short push og Long push) må sensoren låses opp, innstillingen velges og sensoren låses igjen før innstillingen blir aktiv.

Hvis sensoren ikke låses, skjer dette automatisk etter 1 min, og ev. endrede innstillinger lagres.

#### Light On/Off 1

- trykk: Slår på eller av lyset. Hvis denne funksjonen er aktivert, vil den røde LED-lampen blinke On 1 sek. og Off 10 sek.
- trykk: Bytter fra slått på til av eller slått av til på.
- trykk: Sensoren går tilbake til automatisk funksjon og lyset kan slås på iht. valgt applikasjon. Sensoren kvitterer med 2 blink fra den røde LED-lampen.

Man må trykke på IR-fjernkontrollen innen 5 sek.

#### Ch 1- og Ch 2-tasten:

For å kunne utføre Lux- og tidsinnstilling for kanal 1, må man først trykke på Ch 1 for kanal 1.

#### Status Ch 1 og Status Ch 2:

Hvis en av disse tastene aktiveres, vil sensoren, via LED-indikering, fortelle hvilke innstillinger den arbeider ut fra.

Kanal 1 = rød LED

Kanal 2 = blå LED-lampe, er ikke aktiv.

Grønn LED-lampe indikerer avsluttet status.

Eksempel: Kanal 1 er innstilt til 300 lux og 10 min. Hvis du trykker på tasten Status Ch 1, blinker den røde LED-lampen 5 ganger, og deretter følger 2 grønne, 4 røde og til slutt 2 grønne blink.

De 5 første blinkene indikerer 5. innstilling for lux = 300 lux.

De påfølgende 4 blinkene indikerer 4. innstilling for Time-innstillingen = 10 min.

#### Lux-taster:

Innstilling av lysnivå. Trykk på Ch 1 for å stille inn kanal 1. Dette indikeres med den røde LED-lampen.

Det finnes 10 faste innstillinger: 20/50/100/200/300/400/500/700/1000 og ∞ (lysuavhengig) samt brukerdefinert lysverdi (Learn actual lux).

Brukerdefinert lux-verdi virker i området 20–1000 lux.

Når "Learn actual lux"-knappen aktiveres, blinker den respektive LED-lampen i 10 sek (0,25 sek On og 2 sek Off) som en indikasjon på at lysnivået innleses. Deretter slås den respektive LED-lampen og den tilkoblede belysningen på i 5 sek.

Hvis lysnivået ligger utenfor området 20–1000 lux, indikeres dette ved at den respektive LED-lampen blinker raskt. Sensoren fortsetter med dette til en av de faste innstillingene velges.

Innstillingen skal gjøres når ønsket minimumsbelysning er i rommet (tidspunktet for når lyset skal slås på fordi det ikke lenger er tilstrekkelig med dagslys i rommet).

#### Time (tid)-tastene:

Innstilling av utkoblingstiden. Det finnes 7 faste innstillinger: Pulse/2 min/5 min/10 min/15 min/30 min og 60 min.

I tillegg er det 8 timer konstant innkobling for innkjøring av HVAC-anlegg. Blå LED-lampe blinker (0,25 sek On og 2 sek Off) når denne funksjonen er aktiv. For å oppheve funksjonen aktiveres trykket på nytt, og den blå LED-lampen slutter å blinke.

Pulse er 5 sek. On og 55 sek Off.

#### Test On/Off:

Aktivering av gå-test.

Når testen er aktivert, lyser den blå LED-lampen. Når sensoren registrerer bevegelse i dekningsområdet, vil den røde LED-lampen og deretter den tilkoblede belysningen være på i 5 sek.

NB! Gå-testen er uavhengig av dagslys.

#### Short push:

Har samme funksjon (og de samme begrensninger) som et kort trykk utført via betjeningstrykket.

#### Long push:

Har samme funksjon (og samme begrensninger) som et langt trykk utført via betjeningstrykket.

#### Fact. setting:

Tilbakestiller alle innstillinger til fabrikkinnstilling straks trykket aktiveres.

Fig. 1

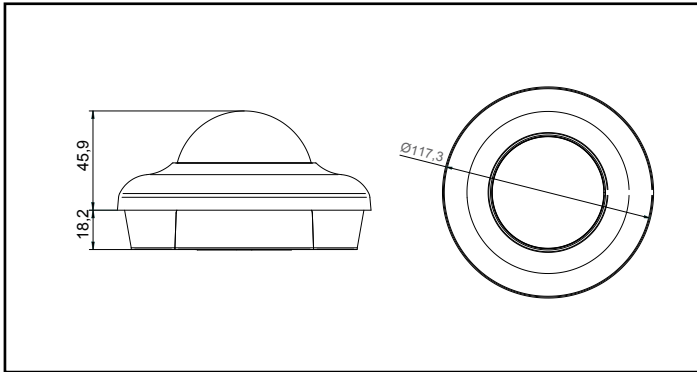


Fig. 2

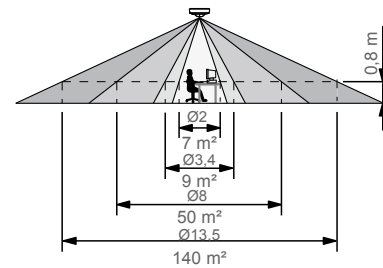
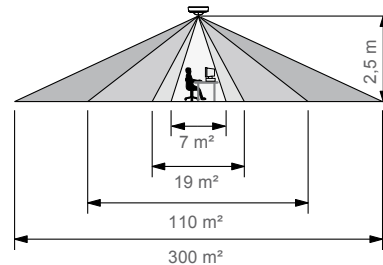
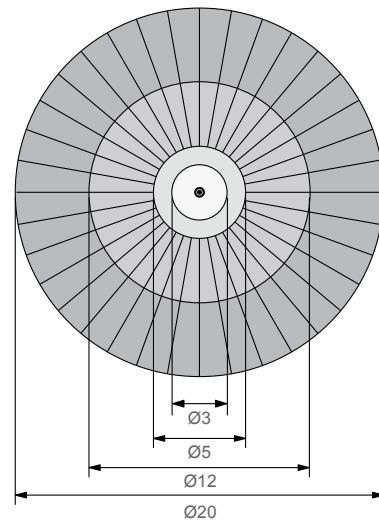


Fig. 3

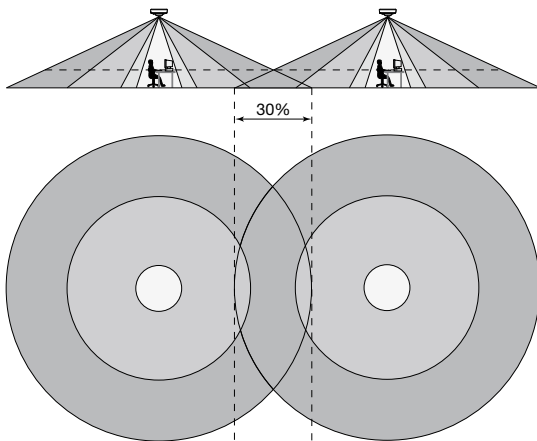


Fig. 4

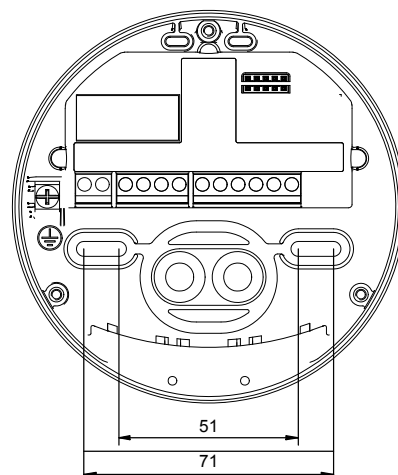
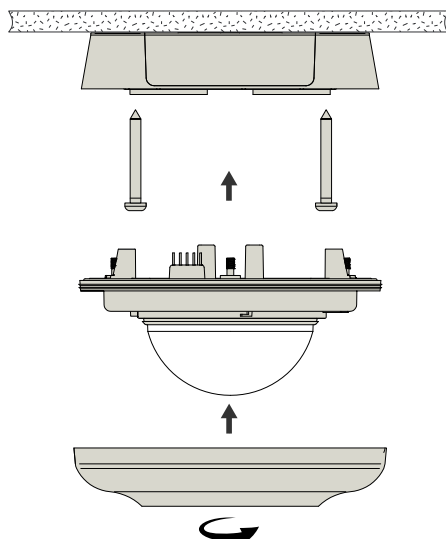


Fig. 5

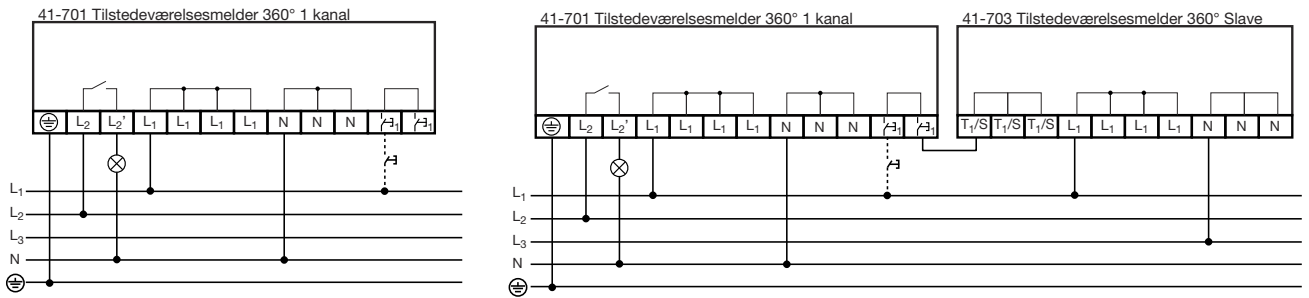
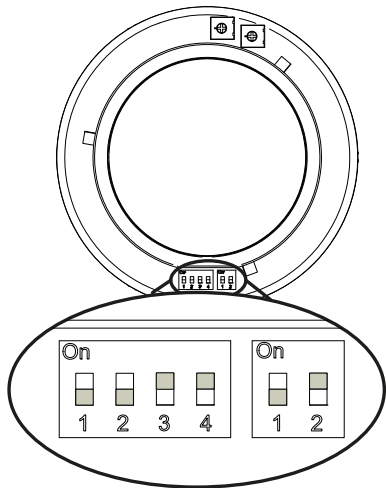


Fig. 6



DIP switch: Application  
 Factory setting: 1 = On, 2 = On, 3 = Off, 4 = Off

DIP switch: Sensitivity  
 On = 1 / Off = 0  
 DIP 1 2  
 0 0: Min, 0 1: Low, 1 0: High (Factory setting), 1 1: Max

Fig. 7

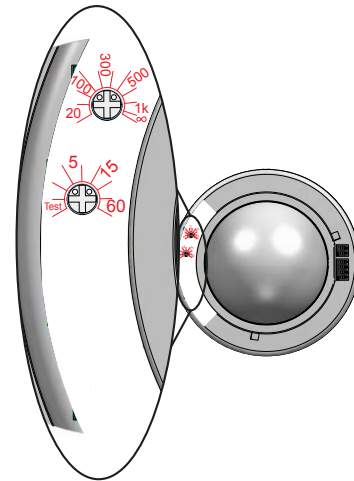
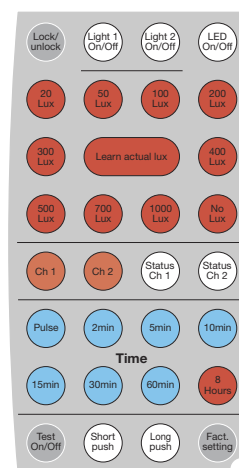


Fig. 8



**Advarsel:** Indbygning og montering af elektriske apparater må kun foretages af aut. elinstallatør. Ved fejl eller driftforstyrrelser kontakt den aut. elinstallatør. **! Ret til ændringer forbeholdes !**

**Warning:** Installation and assembly of electrical equipment must be carried out by qualified electricians. Contact a qualified electrician in the event of fault or breakdown. **! Reserving the right to make changes !**

**Achtung:** Einbau und Montage elektrischer Geräte dürfen nur durch Elektrofachkräfte erfolgen. Wenden Sie sich bei Störungen bzw. Ausfall an einen Elektrofachkraft. **! Änderungen vorbehalten !**

**Avertissement:** L'installation et le montage d'appareils électriques doivent exclusivement être exécutés par un électricien agréé. En cas de défaut ou de perturbation du fonctionnement, contacter un installateur électricien agréé. **! Sous réserve de modifications !**