

Tilstedeværelsessensor 2-kanal, 41-721



Anvendelse

Tilstedeværelsessensor 360° 2-kanal master, består af en samlet enhed, der indeholder On/Off styring af 2 kanaler, PIR-sensor, lyssensor samt indbygget IR modtager.

Stærkstrømstryk og lysarmaturer tilsluttes direkte til tilstedeværelsessensor, der placeres direkte på loftet. Tilstedeværelsessensor, kan installeres og fungerer herefter med fabriksindstillinger.

For optimal tænding af lyset anbefales det, at tilpasse indstillinger af tilstedeværelsessensor til det aktuelle lokale (lys behov). Dette udføres via de indbyggede potentiometre eller IR-fjernbetjening type 41-926 (tilbehør).

Installation

Placering:

Sensoren reagerer på bevægelse og varme i forhold til omgivelserne.

Undgå placering tæt på "varmekilder", såsom komfur, el-radiatorer, ventilationsanlæg eller bevægelige dele såsom uroer og lignende. Dette kan give uønskede aktiveringer. **Fig. 1.**

Område:

Den anbefalede monteringshøjde for denne sensor er 2 - 3,4 m. 2,5 m er den optimale monteringshøjde. Her har sensoren en rækkevidde på Ø 20 m. på gulvplan samt Ø 13,5m i 80 cm bordhøjde uden linseafdækninger. **Fig. 2.**

Udvidelse af dækningsområdet:

Det er muligt at forøge dækningsområdet ved at anvende tilstedeværelsessensor 41-703 (slave). Det er muligt at tilslutte 10 stk. slaver (41-703) til en 41-721 (master), der vil styre belastningen i henhold til dens indstillinger.

Master og slave tilstedeværelsessensorer har samme rækkevidde.

For at få komplet dækning ved brug af flere sensorer anbefales det at regne med ca. 30 % overlappning. **Fig. 3.**

Montering:

Tilstedeværelsessensoren er beregnet for montage direkte på loft. **Fig. 4.**

Tilslutning:

Tilstedeværelsessensoren må først tilsluttes spænding, når alle ledningsforbindelser er tilsluttet. Efter spændingstilslutning er tilstedeværelsessensoren funktionsklar efter ca. 40 sek. (opvarmningstid).

Den røde LED blinker under opvarmning. Opvarmningstidens afslutning indikeres med 2 korte blink fra den grønne LED. Tilslutningsskema. **Fig. 5.**

Ordliste

App. = Applikation, den måde sensoren skal fungere på.

Aktiv on = Sensoren tænder kun lyset, hvis stærkstrømstrykket aktiveres, afhængig af luxindstilling. Lyset slukkes automatisk efter en forud bestemt tid efter sidste registreret aktivitet.

Auto on/off = Sensoren tænder lyset automatisk, afhængig af luxindstilling, når der registreres aktivitet i dækningsområdet. Lyset slukkes automatisk efter en forud bestemt tid efter sidste registreret aktivitet.

Kort tryk on = Tryk på stærkstrømstrykket < 1 sek. Der kan tænde lyset, afhængig af indstilling.

Langt tryk = Tryk på stærkstrømstrykket > 1 sek og er altid **lysafhængig**.

ECO off = Kort tryk < 1 sek., der slukker lyset med det samme. Sensoren er blokeret i 10 sek.

Indstilling

Fabriksindstilling: **Fig. 6.**

App.: Auto On/Off for både for kanal 1 og kanal 2, med mulighed for kort tryk On og ECO Off. Kort tryk er lysafhængigt

Lux: 200 lux, begge kanaler
Time (Off-delay): 10 minutter
Følsomhed: High sensitivity

Indstillinger:

Indstillinger kan ændres via potentiometrene under afskærmning eller ved at anvende IR-fjernbetjeningen 41-926 (tilbehør).

Valg af applikationer:

Sensoren kan indstilles til at fungere som: Aktiv On/Off eller Auto On/Auto Off.

Kanal 1 og kanal 2 kan uafhængigt af hinanden indstilles til at fungere som: Aktiv On / Auto Off eller Auto On / Auto Off. Dette foretages via DIP switch 1 samt DIP switch 2. **Fig. 6.**

Desuden er det muligt at vælge forskellige funktioner af det/de tilsluttede betjeningstryk. Dette gøres via DIP switch 3, se **Fig. 6.**

Indstilling af applikationer:

DIP switch 1 :
On: Auto On/Off for kanal 1
Off: Aktiv On/Auto Off for kanal 1

DIP switch 2 :
On: Auto On/Off for kanal 2
Off: Aktiv On/Auto Off for kanal 2

DIP switch 3:

On: Kun kort tryk On. (ECO Off og langt tryk deaktiveret.)
 Off: Mulighed for kort tryk On og ECO Off. Ved langt tryk > 1 sek. vil lyset tænde eller slukke konstant i 2 timer + den indstillede udkoblingstid, afhængig af status, tændt eller slukket.

DIP switch 4:

On: Kort tryk er lysafhængigt
 Off: Kort tryk er lysafhængigt

Bemærk: Langt tryk er altid dagslysaafhængigt.

Bemærk: Anvendes ECO Off, er sensoren blokeret i 10 sek. for at undgå øjeblikkelig genaktivering (tænd af lyset).

Indstilling af følsomhed: Fig. 6.

Indstilling via potentiometer: Fig. 7.

Lux:

Potentiometrene til indstilling af lysniveau har 10 faste indstillinger: 20/50/100/200/300/400/500/700/1000 lux og ∞ (dagslysaafhængig).

Eksempel:

Potentiometeret er indstillet til 300 lux og indstillingen ønskes forhøjet til 400 lux. Når LUX potentiometeret forsigtigt drejes mod højere lux, blinker den grønne LED 1 gang. Sensoren kvitterer med 6 blink fra den røde LED svarende til 400 lux.

Tid:

Potentiometrene til indstilling af tid (Time) har 8 faste indstillinger: Test/Pulse/2 min/5 min/10 min/15 min/30 min og 60 min. Pulse er 5 sek. On og 55 sek. Off.

For at opnå en sikker indstilling af potentiometrene vil LED blinke som en kvittering for korrekt indstilling. Kanal 1 = rød LED, blink Kanal 2 = blå LED, blink

Eksempel:

Potentiometeret er indstillet til 10 min. og indstillingen ønskes forhøjet til 15 min. Når TIME potentiometeret forsigtigt drejes mod længere tid, blinker grøn LED 1 gang. Sensoren kvitterer med 5 blink fra den røde LED svarende til 15 min.

For at opnå en sikker indstilling af potentiometrene vil LED blinke som en kvittering for korrekt indstilling med rød, respektive blå LED. Hver gang indstilling af Lux eller Tid potentiometrene foretages, starter grøn LED med 1 blink.

Lux	20	50	100	200	300	400	500	700	1000	∞
Antal blink	1	2	3	4	5	6	7	8	9	10

Time	Pulse	2 min.	5 min.	10 min.	15 min.	30 min.	60 min.
Antal blink	1	2	3	4	5	6	7

Test:

For at kontrollere at sensoren detekterer korrekt, er det muligt at udføre en gå-test. Vælg gå-test enten via Time potentiometeret (minimum position), eller via "Test On/Off" knappen på IR-fjernbetjeningen 41-926 (tilbehør).

Når gå-testen er aktiveret, tænder den blå LED, og når sensoren detekterer bevægelse, vil den røde LED og tilsluttet belysning tænde i 5 sek.

NB! Gå-testen er dagslysaafhængig.

Eksempel 1:

F.eks. klasseværelse

DIP switch indstillinger:

	1	2	3	4
On				
Off	x	x	x	x

"Aktiv On" af Kanal 1 og kanal 2 og skal tændes via betjeningstryk, der er mulighed for individuelt tænd (2 betjeningstryk) eller fælles tænd (1 betjeningstryk).

Mulighed for manuel sluk (ECO off).

Automatisk sluk via bevægelsessensor eller lysniveau, lysensor har 1. prioritet (Auto Off).

Når lysniveauet er under indstillet niveau, kan lyset tændes via betjeningstryk.

Lyset slukker automatisk efter en forudbestemt periode, når registrering af aktivitet i sensorens dækningsområde er ophørt, eller lysningsniveauet er over indstillet niveau i 5 min. 230 V betjeningstryk skal tilsluttes.

Der er mulighed for at udføre et langt tryk via betjeningstrykket, individuelt for begge kanaler eller fælles for begge kanaler. Langt tryk er tiltænkt situationer, hvor lyset ønskes tændt (f.eks. eksamen) eller slukket (f.eks. film fremvisning) i en længere periode.

Et langt tryk er et tryk over 1 sek. og er dagslysaafhængig. Er lyset tændt, slukker lyset og sensor er blokeret, og vil ikke tænde lyset, så længe der detekteres aktivitet og udkoblingstiden + 2 timer ikke er udløbet. Herefter returnerer sensoren i automatik og vil tænde lyset iht. valgt applikation.

Eksempel:

Tiden er indstillet til 15 minutter, så vil sensor returnere til automatik, 2 timer og 15 minutter efter, den sidst har detekteret aktivitet.

Er lyset slukket og langt tryk aktiveres, tænder lyset (uanset lysniveau) og sensoren holder det tændt, så længe der detekteres aktivitet og udkoblingstiden + 2 timer ikke er udløbet. Herefter slukkes lyset, sensor returnerer til automatik og vil tænde lyset iht. valgt applikation.

Når langt tryk er aktiveret for kanal 1, indikeres dette i sensoren ved, at den røde LED blinker (0,25 sek. On og 5 sek. Off).

Når langt tryk er aktiveret for kanal 2, indikeres dette i sensoren ved at, den blå LED blinker (0,25 sek. On og 5 sek. Off).

Skal "langt tryk" funktionen afbrydes, gøres dette via et kort tryk, hvorefter sensoren returnerer til automatik og lyset kan tændes iht. valgt applikation.

Det er muligt at indstille forskellige lysniveauer og udkoblingstider for begge kanaler.

Dette gøres via de indbyggede potentiometre eller via IR-fjernbetjening 41-926 (Tilbehør)

Eksempel 2:

F.eks. kontor med ventilation:

Der er tilsluttet belysningsarmaturer til kanal 1 og ventilation til kanal 2.

DIP switch indstillinger:

	1	2	3	4
On		x		
Off	x		x	x

Belysningsarmaturer der er tilsluttet kanal 1:

Kanal 1 **skal** tændes via 230V betjeningstryk (Aktiv On).

Mulighed for manuel sluk (ECO off).

Automatisk sluk via bevægelsessensor eller lysniveau, lyssensor har 1. prioritet (Auto Off).

Når lysniveauet er under indstillet niveau, kan lyset tændes via betjeningstryk.

Lyset slukker automatisk efter en forudbestemt periode, når registrering af aktivitet i sensorens dækningsområde er ophørt, eller lysningsniveauet er over indstillet niveau i 5 min. 230V betjeningstryk **skal** tilsluttes.

Der er mulighed for at udføre et langt tryk (kun kanal 1) via betjeningstrykket. (Se eksempel for klasseværelse for beskrivelse).

Lysniveau og udkoblingstid kan indstilles iht. ønske. Dette gøres via de indbyggede potentiometre eller via IR-fjernbetjening 41-926 (Tilbehør)

Ventilation der er tilsluttet kanal 2:

Automatisk tænd og sluk via sensor.

Kanal 2 tænder automatisk, når sensoren registrerer aktivitet i dækningsområdet og slukker automatisk efter en forudbestemt periode, når registrering af aktivitet i sensorens dækningsområde er ophørt.

Lysniveau skal indstilles på ∞ (potentiometer) eller "No Lux" på IR-fjernbetjening
Udkoblingstid kan indstilles iht. ønske.

Eksempel 3:

F.eks. trappeopgang

DIP switch indstillinger:

	1	2	3	4
On	x	x	x	x
Off				

Automatisk tænd og sluk via dagslysfhængig bevægelsessensor, lyssensor har 1. prioritet.

Lyset tænder automatisk, både kanal 1 og kanal 2, når sensoren registrerer aktivitet i dækningsområdet og belysningsniveauet er under indstillet niveau.

Lyset slukker automatisk efter en forudbestemt tid, når registrering af aktivitet i sensorens dækningsområde er ophørt, eller belysningsniveauet er over indstillet niveau i 5 min.

Lyset kan **altid** tændes via betjeningstryk uanset dagslysniveau. 230V betjeningstryk skal tilsluttes.

Lysniveauer og udkoblingstider for begge kanaler, bør være ens. Indstilling af lysniveau og udkoblingstid foretages via de indbyggede potentiometre eller via IR-fjernbetjening 41-926 (Tilbehør).

Drift & vedligeholdelse

Snavs påvirker sensorens funktion, og sensorens linse skal derfor holdes ren. Til rengøring anvendes en fugtig klud. Anvend vand tilsat alm. rengøringsmiddel. Undgå at trykke hårdt på linsen. Er linsen eller andre dele af sensoren defekt, skal den udskiftes.

Tekniske data

Indgang:

Forsyningsspænding 230 V AC 50 Hz ±10%
Effektforbrug 0,2 W

Udgang:

Relæ (Et pr. kanal) NO, 230 V, μ 10 A
Belastning:
Glødelamper 2300 W
Lysrør ukompenseret 1200 VA
Halogenglødelamper 2300 W
Max. kompensationskapacitet 140 μ F
Max. indkoblingsstrøm 165 A / 20 m sek.

Performance:

Lux-område (faste indstillinger) 20 – 1000 lux
Tidsområde (faste indstillinger) Pulse, 2 - 60 min.
Rækkevidde Ø20 m, 360°
Monteringshøjde 2 – 3,4 m
Følsomhed 4 indstillinger
Kapslingsgrad IP 54
Kabelindgang (Ø14 mm max.) 3 stk. 5 x 2,5 mm²
Omgivelsestemperatur -5°C ... +50°C

Godkendelser:

CE iht. EN 60669-2-1

Tilbehør

IR Remote 41-926
Tilstedeværelsessensor 360°, Slave 41-703

Fjernbetjening

Indstillinger via IR-fjernbetjening: **Fig. 8.**

Lock/unlock:

Der trykkes 3 gange for at "låse" (unlock) sensoren op - indstillingsmode.

Sensoren kvitterer med 2 blink fra den grønne LED.
De 3 tryk skal foretages inden for 5 sekunder.

Der trykkes 1 gang for at "låse" (lock) – driftsmode. Sensoren kvitterer med 2 blink fra den grønne LED.

For alle indstillinger (undtaget Light On/Off, Short push, Long push, Status ch 1, Status ch 2 og LED On/Off) gælder, at sensoren skal låses op, indstillingen vælges og så skal sensoren låses igen, inden indstillingen er aktiv.

Låses sensoren ikke, vil dette automatisk ske efter 2 min. og evt. ændrede indstillinger bliver gemt.

Light On/Off (1 & 2):

Denne funktion tænder/slukker lyset konstant, uafhængigt af registreret aktivitet og lysniveau. Funktionen kan afbrydes som beskrevet nedenfor eller via et kort tryk.

1. tryk: Tænder eller slukker lyset. Er denne funktion aktiveret vil den røde, respektive den blå LED blinke On 1 sek. og Off 10 sek.
2. tryk: Skifter fra tændt til slukket eller slukket til tændt.
3. tryk: Sensor returnerer til automatik og lyset kan tændes iht. valgt applikation. Sensoren kvitterer med 1 blink fra den røde, respektive den blå LED.

Trykkene på IR-fjernbetjeningen skal foretages inden for 5 sek.

LED On/Off:

Når funktionerne "Long push" og "Light On/Off" er aktiveret, indikeres dette via LED. Ønskes denne indikering slukket, gøres dette via "LED On/Off" trykket.

Ch 1 og Ch 2 tasterne:

For at udføre Lux og Tids indstilling for henholdsvis kanal 1 eller kanal 2, skal der først trykkes på "Ch 1" for kanal 1, henholdsvis "Ch 2" for kanal 2.

Status Ch 1 og Status Ch 2:

Aktiveres en af disse taster vil sensoren, via LED indikering, fortælle hvilke indstillinger, den arbejder ud fra.

Kanal 1 = Rød LED

Kanal 2 = Blå LED.

Grøn LED indikerer afsluttet status.

Eksempel:

Kanal 1 er indstillet til 300 Lux og 10 min.

Trykkes tasten "Status Ch 1" vil den røde LED give 5 blink, så 1 grønt og derefter 4 røde og igen 1 grønt.

De første 5 røde blink indikerer 5. indstilling for lux, = 300 lux.

De efterfølgende 4 røde blink indikerer 4. indstilling for Time indstillingen, = 10 min.

Lux taster:

Indstilling af lysniveau.

Tryk "Ch 1" for indstilling af kanal 1, hvilket indikeres med den røde LED og tryk "Ch 2" for indstilling af kanal 2, hvilket indikeres med den blå LED.

Der er 10 faste indstillinger: 20/50/100/200/300/400/500/700/1000 og lysuafhængig, samt bruger bestemt lysværdi (Learn actual lux).

Bruger bestemt Lux-værdi fungerer i området 20 – 1000 Lux.

Når trykket "Learn actual lux" aktiveres, blinker den røde LED respektiv den blå LED en gang som indikering af, at lysniveauet indlæses.

Ligger lysniveauet uden for området 20-1000 Lux, indlæses minimum (20 Lux) henholdsvis (1000 lux) som Lux værdier.

Indstillingen skal fortages, når den ønskede minimumsbelysning er i rummet (tidspunktet, hvor lyset skal tænde, da der ikke mere er tilstrækkeligt dagslys i rummet).

Time (tid) tasterne:

Indstilling af udkoblingstiden.

Der er 7 faste indstillinger: Pulse/2 min/5 min/10 min/15 min/30 min og 60 min.

Derudover er der 8 timer (8 Hours) konstant tænd for indkøring af ventilationsanlæg (HVAC-anlæg). Når denne funktion er aktiv blinker den blå LED (0,25 sek. On og 2 sek. Off). For at ophæve funktionen aktiveres trykket igen, og den blå LED stopper med at blinke.

I stedet for at vælge en normal efterløbstid kan der vælges "Pulse-funktion", der fungerer ved, at udgangen "pulser", (blinker) med en fast rytme.

Pulse er 5 sek. On og 55 sek. Off.

Pulse-funktionen kan f.eks. anvendes ved styring af ventilationsanlæg. Pulse-funktionen stopper efter den valgte udkoblingstid, efter detektering af aktivitet i sensorens dækningsområde er ophørt.

Hvis denne funktion ønskes tryk først på "Pulse" og herefter på en af "Time" tasterne (ikke "8 Hours").

Eks.: Via fjernbetjeningen indstilles der "Pulse" og "5 min".

Dette betyder at der efter sidste registrering aktivitet, vil være 5 minutter hvor sensoren står og pulser. **Fig. 9.**

Test On/Off:

Aktivering af gå-test.

Når testen er aktiveret tænder den blå LED. Når sensoren detekterer aktivitet i dækningsområdet, vil den røde LED og så den tilsluttet belysning tænde i 5 sek.

N.B.!: Gå-testen er dagslysuafhængig.

Short push:

Har samme funktion (og begrænsninger) som et kort tryk afgivet via betjeningstrykket.

Long push:

Har samme funktion (og begrænsninger) som et langt tryk afgivet via betjeningstrykket.

Fact. setting:

Sætter alle indstillinger tilbage til fabriksindstilling, så snart trykket aktiveres

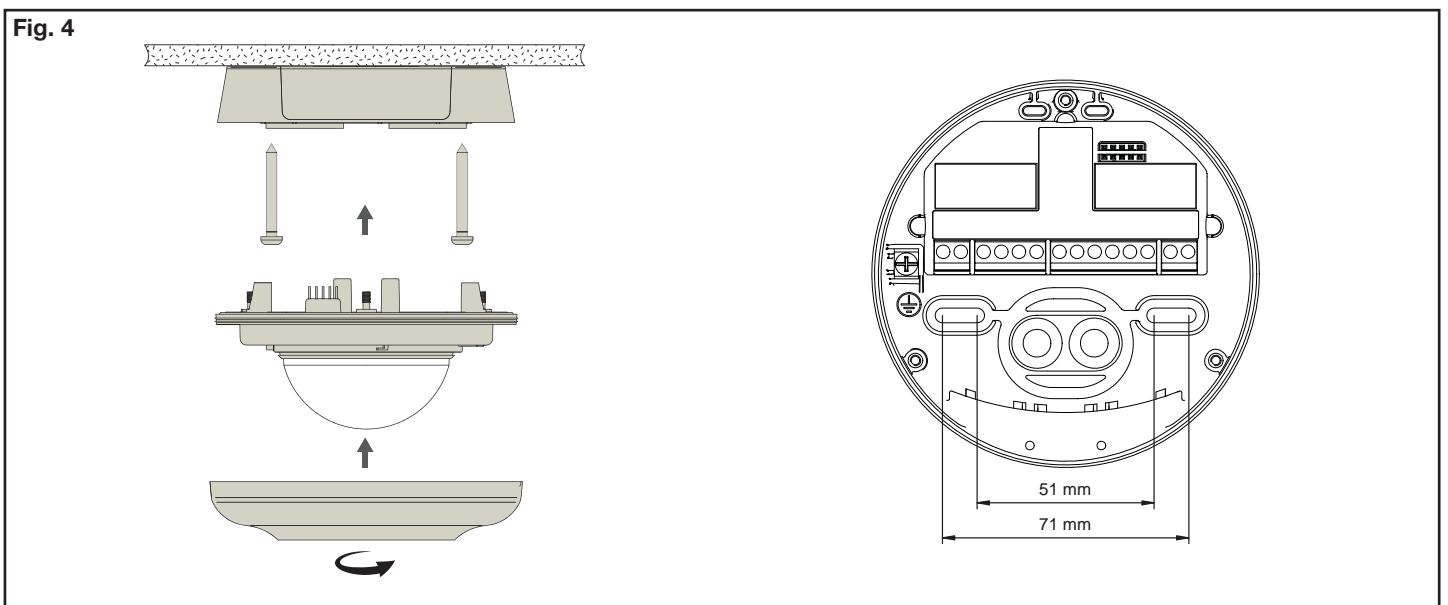
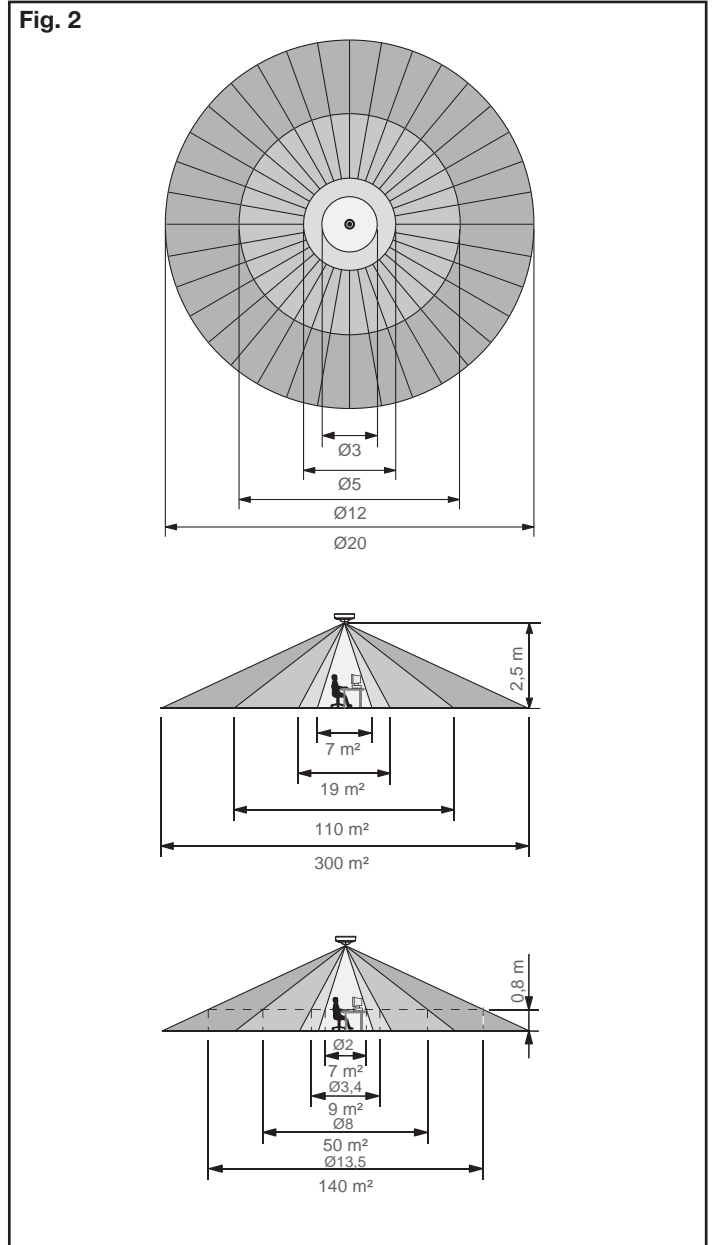
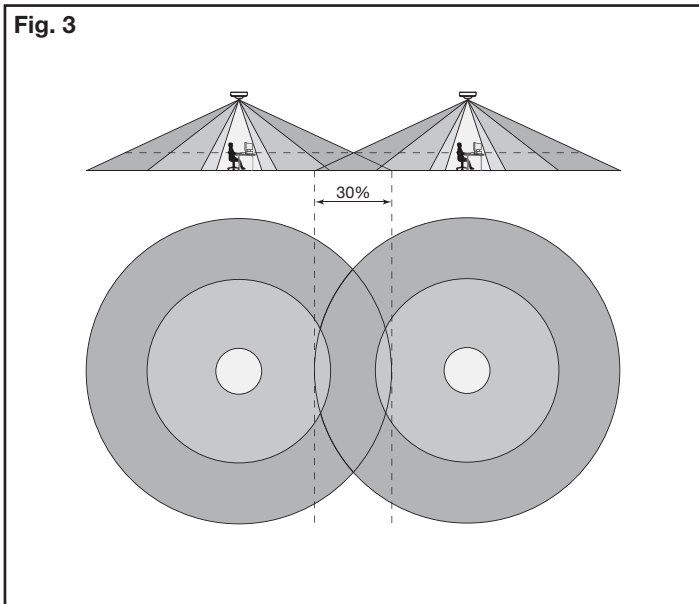
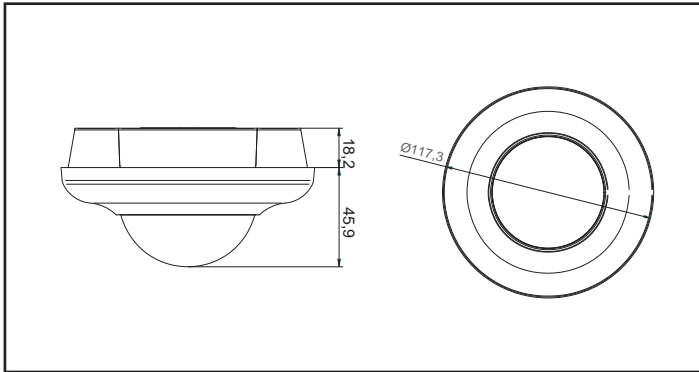
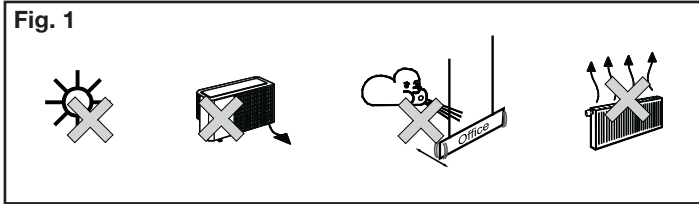


Fig. 5

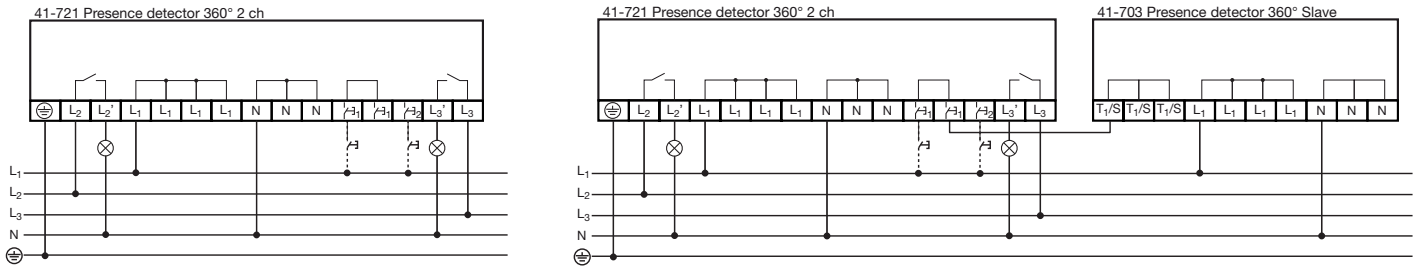
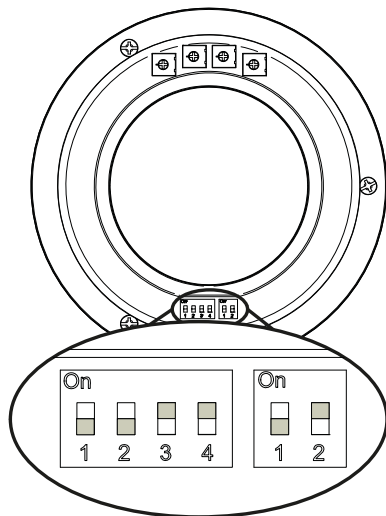


Fig. 6



DIP switch: Application	DIP switch: Sensitivity
Factory setting:	Factory setting:
1 = On	1 = On
2 = On	2 = Off
3 = Off	
4 = Off	

Fig. 7

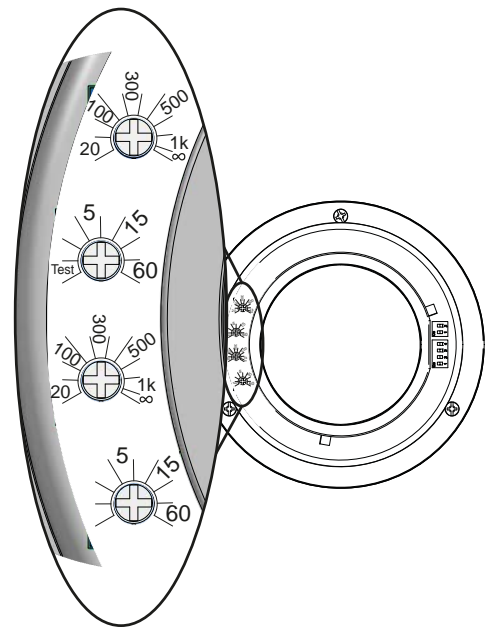


Fig. 8

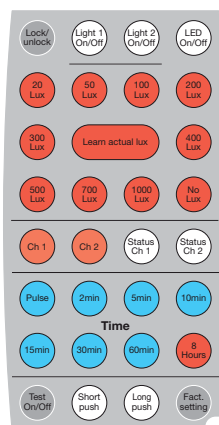
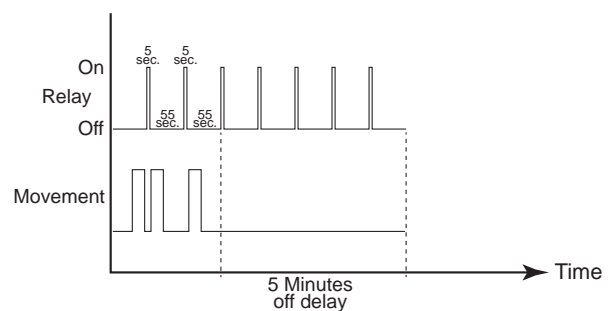


Fig. 9



Advarsel: Indbygning og montering af elektriske apparater må kun foretages af aut. elinstallatør. Ved fejl eller driftforstyrrelser kontakt den aut. elinstallatør.
! Ret til ændringer forbeholdes !

Warning: Installation and assembly of electrical equipment must be carried out by qualified electricians. Contact a qualified electrician in the event of fault or breakdown. !
Reserving the right to make changes !

Achtung: Einbau und Montage elektrischer Geräte dürfen nur durch Elektrofachkräfte erfolgen. Wenden Sie sich bei Störungen bzw. Ausfall an einen Elektrofachkraft. !
Änderungen vorbehalten !

Avertissement: L'installation et le montage d'appareils électriques doivent exclusivement être exécutés par un électricien agréé. En cas de défaut ou de perturbation du fonctionnement, contacter un installateur électricien agréé. ! **Sous réserve de modifications !**