

Tilstedeværelsessensor DALI, slave, 41-752



Bruksområde

Tilstedeværelsessensor 360° DALI-slave brukes til utvidelse av dekningsområdet.

Funksjon

Man kan koble til opptil 10 stk. tilstedeværelsessensorer slave DALI type 41-752 til en tilstedeværelsessensor DALI master type 41-750 eller type 41-751 avhengig av andre tilkoblede DALI-enheter. Master- og slavesensorer har samme rekkevidde. For å få en fullstendig dekning ved bruk av flere sensorer anbefales det å regne med cirka 30 % overlapping. **Fig. 2.**

Installasjon

Plassering:

Sensoren reagerer på bevegelse og varme i forhold til omgivelsene. Unngå plassering i nærheten av varmekilder, som komfyrer, elektriske radiatorer og ventilasjonsanlegg, samt bevegelige deler som urører og lignende. Det kan føre til uønsket aktivisering av sensoren. **Fig. 1.**

Område:

Anbefalt monteringshøyde for denne sensoren er 2–3,4 m. Optimal monteringshøyde er 2,5 m. Her har sensoren en rekkevidde på ø 20 m på gulvplan samt ø 13,5 m i 80 cm bordhøyde (uten linsedeksel). **Fig. 5.**

Montering:

Tilstedeværelsessensoren er beregnet for innfelt montering i takplater vha. den medfølgende takkapselen. **Fig. 3.**

Tilkobling:

Sensoren kan ikke tilkobles spenning før alle ledningsforbindelsene er tilkoblet. Etter spenningstilkobling er sensoren funksjonsklar etter ca. 40 sek. (oppvarmingstid).

Tilstedeværelsessensoren kobles til i samsvar med koblingskjemaet. **Fig. 6.**

Innstilling

Det er kun mulig å endre innstillingene via IR-fjernkontrollen (41-934, tilbehør). Sensoren må låses opp for alle innstillinger.

Sensoren låses automatisk etter 5 min hvis det ikke er utført manuelt etter den siste aktiveringen av en knapp. Ev. endrede innstillinger vil bli lagret. Under innstillingen slukkes den gule LED-lampen et øyeblikk for å bekrefte at informasjonen er mottatt riktig når du trykker på IR-fjernkontrollen (41-934, tilbehør). **Fig. 7.**

Innstillinger fra fabrikk:

Følsomhet: High sensitivity, alle sektorer.

1 – Unlock/lock:

Trykk 1 gang for å "låse opp" (unlock) sensoren for innstillinger. Den gule LED-lampen lyser når sensoren er i innstillingsmodus.

Trykk 1 gang på "Lock/unlock" for å "låse" (lock) for innstillinger – driftsmodus. Den gule LED-lampen kvitterer ved å slukkes.

2 – Gå-test: Fig. 4.

For å kontrollere at sensoren registrerer riktig kan man utføre en gå-test hvor ettergangstiden settes til 5 sekunder. For å utføre dette skal mastersensoren settes i gå-test først. Alle tilkoblede slavesensorer til samme DALI-buss vil automatisk være i gå-test. Det er mulig å deaktivere gå-test-modus i slavesensorene uavhengig av mastersensoren. Informasjon om hvordan du setter mastersensoren i gå-test finnes i brukerveiledningen for 41-750 eller 41-751.

Slik deaktiverer du gå-test i slavesensoren: Trykk kort på "Lock/unlock" for å "låse opp" (unlock) sensoren. Den gule LED-lampen lyser. Trykk kort på "Test On/Off". Den gule LED-lampen slukkes. Når sensoren er i gå-test, vil de forskjellige LED-lampene blinke avhengig av hvilken sektor som aktiveres. Den røde LED-lampen blinker når sektor A er aktivert. Den blå LED-lampen blinker når sektor B er aktivert, og grønn LED blinker når sektor C er aktivert.

3 – Innstilling av følsomhet: Fig. 4.

Det er mulig å justere følsomheten i sensoren, enten for alle 3 sektorer samtidig, eller for hver sektor individuelt. En sektor kan kobles helt ut hvis dette er ønskelig. Følsomheten kan innstilles i 4 faste nivåer.

Slik stiller du følsomheten for alle sektorene: Trykk "Lock/unlock". Den gule LED-lampen lyser. Trykk kort på "Sens" og deretter på "1" for maksimal følsomhet, "2" for høy følsomhet, "3" for lav følsomhet eller "4" for minimal følsomhet. Avslutt med "Lock/unlock". Den gule LED-lampen slukkes.

F.eks.: Du ønsker maksimal følsomhet for alle sektorer. Trykk "Lock/unlock". Den gule LED-lampen lyser. Trykk kort på "Sens" og deretter på "1". Avslutt med "Lock/unlock". Den gule LED-lampen slukkes.

Når du vil stille følsomheten individuelt for sektorene, velger du først sektoren og deretter følsomhetsnivået. De enkelte sektorene har hver sin LED-farge. Sektor A = rød LED, sektor B = blå LED, sektor C = grønn LED. Du kan også koble fra en sektor.

F.eks.: Sektor A ønskes innstilt til maksimal følsomhet, og sektor B ønskes innstilt til høy følsomhet. Sektor C ønskes innstilt til lav følsomhet. Dette gjøres på følgende måte: Trykk "Lock/unlock". Den gule LED-lampen lyser. Trykk lenge på "Sens". Den gule LED-lampen slukkes. Trykk på "Next" til den røde LED-lampen lyser for sektor A. Trykk på "1" for maksimal følsomhet. Den røde LED-lampen slukker kort som kvittering for mottatt signal. Trykk på "Next" til den blå LED-lampen lyser for sektor B. Trykk på "2" for høy følsomhet. Den blå LED-lampen slukkes kort. Trykk på "Next" til den grønne LED-lampen lyser for sektor C. Trykk på "3" for lav følsomhet. Den grønne LED-lampen slukkes kort. Avslutt med "Lock/unlock".

For å koble en sektor helt fra kan du aktivere "Test On/Off"-knappen, som fungerer som veksling mellom tilkoblet og frakoblet når en sektor er valgt. Tilkoblet indikeres med 1 kortvarig utkoblingsblink, og frakoblet indikeres med 2 kortvarige utkoblingsblink.

F.eks.: Sektor A ønskes innstilt til høy følsomhet, og sektor B ønskes innstilt til lav følsomhet. Sektor C ønskes frakoblet. Dette gjøres på følgende måte: Trykk "Lock/unlock". Den gule LED-lampen lyser. Trykk lenge på "Sens". Den gule LED-lampen slukkes. Trykk på "Next" til den røde LED-lampen lyser for sektor A. Trykk på "2" for høy følsomhet. Den røde LED-lampen slukkes kort som kvittering for mottatt signal. Trykk på "Next" til den blå LED-lampen lyser for sektor B. Trykk på "3" for lav følsomhet. Den blå LED-lampen slukkes kort. Trykk på "Next" til den grønne LED-lampen lyser for sektor C, og trykk på "Test On/Off". Den grønne LED-lampen slukkes kort 2 ganger for å indikere at sektoren er frakoblet. Avslutt med "Lock/unlock".

4 – Tilbake til fabrikkinnstillinger:

Hvis sensoren skal tilbake til utgangspunktet slik den var da den kom rett fra fabrikk, kan du gjøre følgende: Trykk "Lock/unlock". Den gule LED-lampen lyser. Trykk lenge på "Fact. Set" til den gule LED-lampen slukkes kort 2 ganger som kvittering. Nå er sensoren tilbake i fabrikkinnstillingene. Avslutt med å trykke på "Lock/unlock". Den gule LED-lampen slukkes.

Status-knappen:

Du kan lese av statusen for de enkelte parametrene fra sensoren ved hjelp av "Status"-knappen. Det er ikke nødvendig å låse opp sensoren først for å aktivere en statusavlesning. Avlesningen indikeres alltid med blink fra LED-lamper med forskjellige farger.

5 – Status – følsomhet: Fig. 4.

Avlesning av programmets følsomhet kan indikeres ved et trykk på "Status" og deretter på "Sens." pluss sektoren hvor følsomheten skal leses av. Sensoren vil indikere følsomheten med et antall LED-blink.

Trykk på "Status" og deretter på "Sens.". Så trykker du på sektoren du ønsker å lese av.

"1" = Sektor A med rød LED-lampe, "2" = sektor B med blå LED-lampe, "3" = sektor C med grønn LED-lampe. Sensoren vil indikere følsomheten i den enkelte sektoren med et antall blink med forskjellig farge avhengig av hvilken sektor som leses av.

Følsomhet	Maksimal	Høy	Lav	Minimal	Off
Antall blink	1	2	3	4	5

NB: For hvert trykk skal du vente på et gult LED-blink.

Eks. 1: Avlesning av følsomhet for sektor B. Trykk på "Status", "Sens" og deretter på "2" for sektor B. Den blå LED-lampen blinker 2 ganger, noe som betyr at sektor B har følsomheten Høy.

Eks. 2: Avlesning av følsomhet for sektor A. Trykk på "Status", "Sens" og deretter på "1" for sektor A. Den røde LED-lampen blinker 5 ganger, noe som betyr at sektor A er frakoblet.

Drift og vedlikehold

Rusk påvirker sensorfunksjonen, og sensorlinsen må derfor holdes ren. Bruk en fuktig klut til rengjøring. Bruk vann tilsatt vanlig rengjøringsmiddel. Unngå å trykke hardt på linsen. Hvis linsen eller andre deler av sensoren er skadet, må disse delene byttes ut.

Tekniske data

Inngang:

Forsyningsspenning via DALI-bussen
Strømforbruk 5,5 mA

Ytelse:

Registreringsområde (3 x 120°) 360°
Rekkevidde kroppsbevegelser
(ved 3 m monteringshøyde)..... 452 m²
Rekkevidde småbevegelser
(ved 2,5 m monteringshøyde)..... 9 m²
Monteringshøyde 2–3,4 m
Følsomhet 4 innstillinger
Kapslingsgrad
(med påmontert tetningsring) IP 54
Farge Ral 9010 (hvit)
Omgivelsestemperatur –5 °C ... +50 °C

Godkjenning:

CE iht. EN 60669-2-1

Oversikt over LED-status:

Status	Indikering
Unlock	Den gule LED-lampen lyser når sensoren er i innstillingsmodus og er klar til oppsett via IR-fjernkontrollen (41-934, tilbehør).
Lock	Den gule LED-lampen slukkes. Sensoren er låst, og de siste programmerte endringene er lagret.
Testmodus sektor A	Den røde LED-lampen blinker når det registreres aktivitet i sektor A.
Testmodus sektor B	Den blå LED-lampen blinker når det registreres aktivitet i sektor B.
Testmodus sektor C	Den grønne LED-lampen blinker når det registreres aktivitet i sektor C.
IR-fjernkontroll (tilbehør)	Hver gang sensoren mottar et riktig signal fra IR-fjernkontrollen, kvitterer sensoren med å slukke den gule LED-lampen et lite øyeblikk hvis sensoren er i programmeringsmodus. I driftsmodus vil den gule LED-lampen blinke 1 gang.

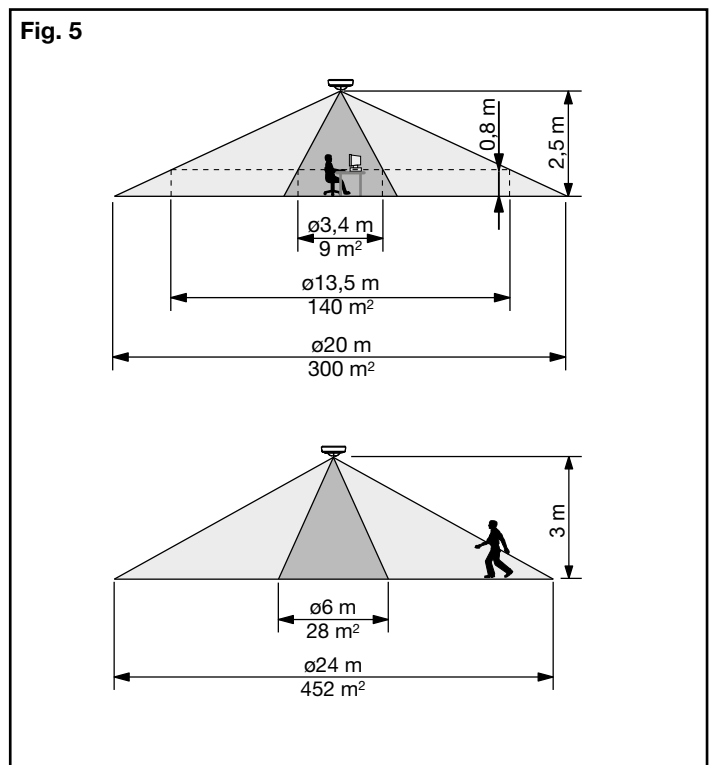
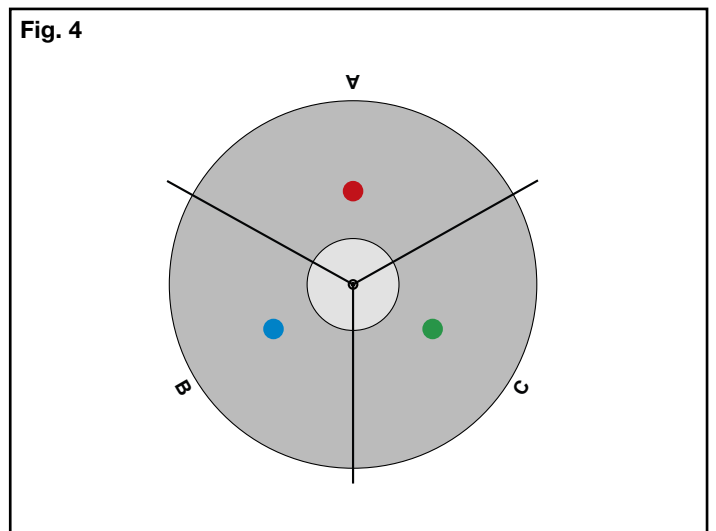
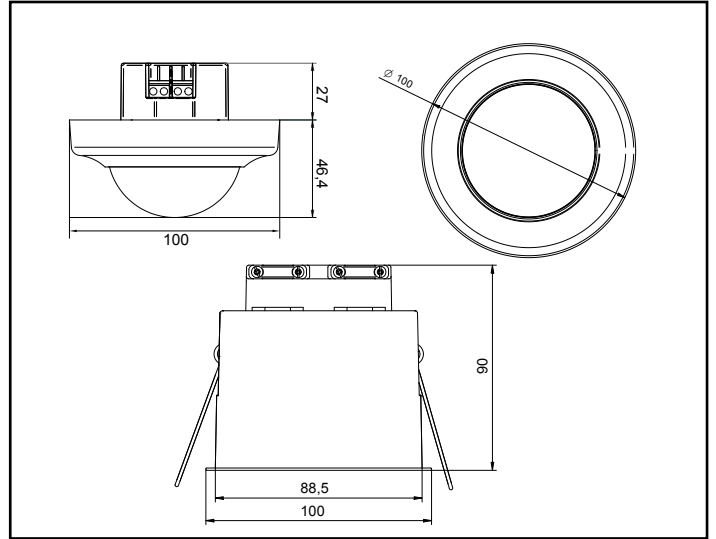
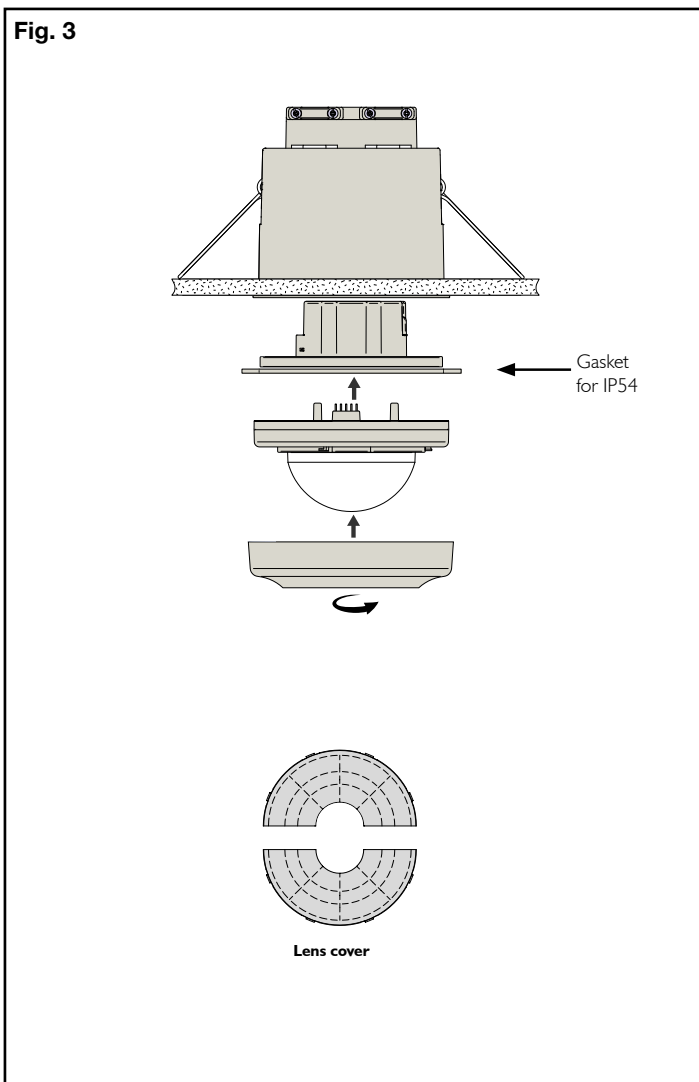
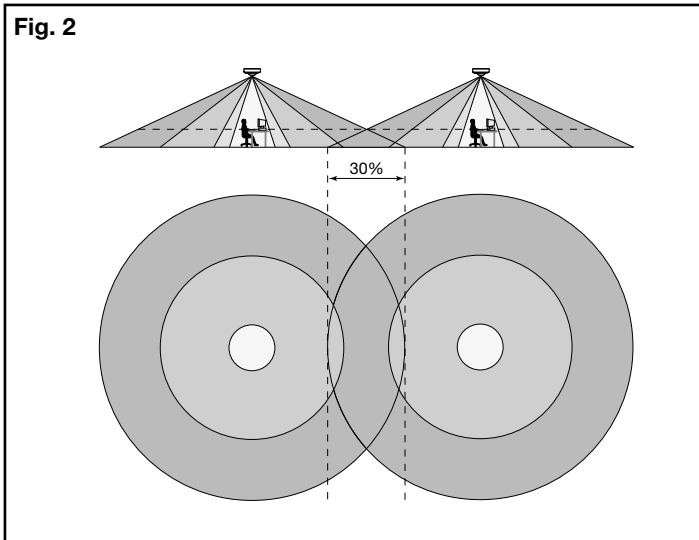
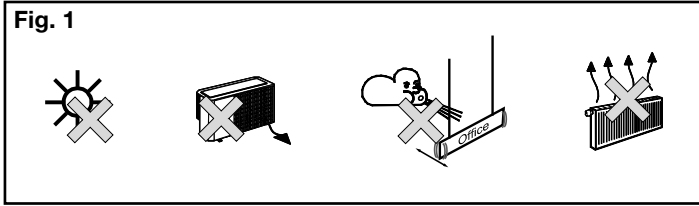


Fig. 6

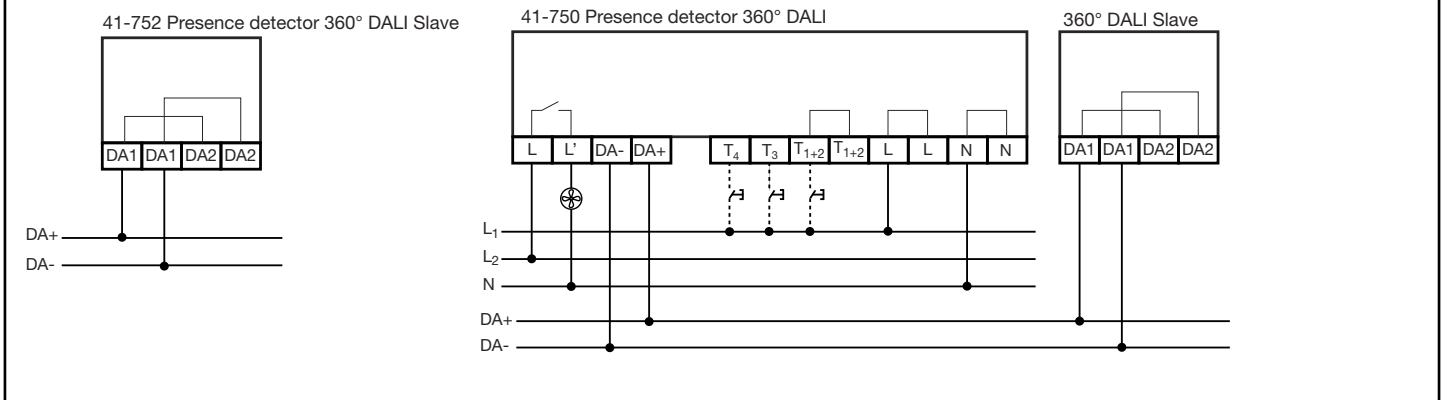


Fig. 7



Advarsel: Indbygning og montering af elektriske apparater må kun foretages af aut. elinstallatør. Ved fejl eller driftforstyrrelser kontakt den aut. elinstallatør.
! Ret til ændringer forbeholdes !

Warning: Installation and assembly of electrical equipment must be carried out by qualified electricians. Contact a qualified electrician in the event of fault or breakdown. !
Reserving the right to make changes !

Achtung: Einbau und Montage elektrischer Geräte dürfen nur durch Elektrofachkräfte erfolgen. Wenden Sie sich bei Störungen bzw. Ausfall an einen Elektrofachkraft. !
Änderungen vorbehalten !

Avertissement: L'installation et le montage d'appareils électriques doivent exclusivement être exécutés par un électricien agréé. En cas de défaut ou de perturbation du fonctionnement, contacter un installateur électricien agréé. **! Sous réserve de modifications !**