


MicroSafe BrannSpjeldSentral 60 kommer med høyoppløselig berørings skjerm for styring og overvåking av opptil 60 motoriserte brann- eller røykspjeld og røykvarslere via BACnet eller Modbus.



Tekniske Data

Elektrisk Data	Driftsspenning	5 V DC (Strømforsyning 230 V AC inkludert)
	Egetforbruk	< 10 W
	Strøm Tilkobling	3 A Hurtigklemmer
Kommunikasjon / Modbus 	Applikasjon	For enkel integrasjon mot overordnede Modbus-systemer
	Protocol	Modbus RTU
	Medium	RS-485, ikke elektrisk isolert
	Kommunikasjon	Spesifisert av Modbus RTU standard
	Modbus Port	Koble Modbus-systemet til den dedikerte porten i MicroSafe-BSS-60 for å overvåke eller få tilgang til parametrene i de tilkoblede MicroSafe-BSM-modulene.
	Adresser	Modbus-adresser 121 (zone 1) og 122 (zone 2) for MicroSafe-BSS-60
	Terminering	120 ohm endemotstand. Endemotstand tilgjengelig via lask på ekstra pinne på PCB for hver sone. Plassering av lask hvis MicroSafe-BSS-60 er siste Modbus enhet i linjen, se side 5
Responstid	< 500 ms	

Kommunikasjon / BACnet



Protokoll	BACnet MS/TP
Medium	RS-485, ikke elektrisk isolert
Enheter pr Linje	Maks. 30 BACnet-enheter (MicroSafe-BSM) uten repeater. To linjer med maks. 30 enheter tilgjengelig
Baudrate	9.600, 19.200, 38.400, 76.800 bps (auto detect), default 38.400 Zone
Device Instant	1: 804121; Zone 2: 804122
Funksjonalitet	For 2 soner med maks. 30 BACnet enheter per sone (MicroSafe-BSM-).
Adresser	For enkel integrering mot BACnet systemer MicroSafe-BSS-60 adresseres fra 1-60 (sone 1) og 61-120 (sone 2)
Terminering	120 ohm endemotstand. endemotstand tilgjengelig via lask på ekstra pinne på PCB for hver sone. Plassering av lask hvis MicroSafe-BSS-60 er siste BACnet enhet i linjen, se side 5
Typisk responstid	< 100 ms

Safety

Beskyttelsesklasse	III (safety extra low voltage)
IP-grad	IP42, Ikke brennbart hus av polykarbonat
EMC Emisjon	EN61000-6-3 and EN55022
EMC immunitet	EN50130-4 and EN55024
Elektrisk sikkerhet	EN60950-1
Omgivelsestemperatur	10° C to +30° C
Oppbevaringstemperatur	0° C to +40° C
Vedlikehold	Vedlikeholdsfri

Dimensjon/Vekt

Bredde	135 mm
Høyde	75 mm
Lengde	185 mm
Vekt	Ca. 1 kg
Se side 4.	

Innstallasjon

Montert på DIN-skinne, monteringsbrakett eller på vegg

Elektrisk installasjon

Se side 5.

Sikkerhetsmerknader

MicroSafe-BSS-60 er ikke tillatt brukt utenfor angitte bruksområder, spesielt ikke i fly eller ombord på noen andre luftbårne transportmidler. Selskapet som kjøper og / eller monterer MicroSafe-BSS-60 på stedet har det fulle ansvaret for riktig funksjon av hele systemet. Kun autoriserte spesialister kan utføre installasjonen. Alle gjeldende juridiske eller institusjonelle installasjonsforskrifter må følges under installasjon. Enheten inneholder elektriske og elektroniske komponenter og må derfor ikke kastes sammen med husholdningsavfall. Alle gjeldende lokale forskrifter og krav må følges.

Produktegenskaper Applikasjon

MicroSafe BSS-60 er en brannspjeldscentral med en høyoppløselig berøringsskjerm for å styre og overvåke opptil 60 motoriserte brann- eller røykspjeld, 60 røykvarslere, samt 60 termoelektriske smeltesikringer via BACnet.

To soner kan bygges med MicroSafe BSS-60: Enten to brannspjeld eller to røykspjeldsoner eller en brannspjeld- og en røykspjeldsone. Den monteres i skap eller i henhold til kundens behov. Integreert klokke, intuitiv betjening og fjernstyring via WiFi eller mobiltilkobling er mulig. Valgfritt: Skytilgang.

Full selvstendig drift (frittstående) eller Buss-integrering via BACnet eller Modbus (RS-485) mot SD-anlegg er mulig.

Tilførsel

MicroSafe BSS-60 forsynes med 5 V DC via medfølgende strømforsyning (230 V AC adapter)

Kommunikasjon

Modbus RTU (RS-485) eller BACnet (MS/TP).
Fjernstyring via WiFi eller mobilnett.
Tillegg: Skytilgang.

Tilkobling av moduler

Opptil 60 stk. (2 x 30) MicroSafe-BSM kan kobles til MicroSafe-BSS-60. MicroSafe-BSS-60 gjenkjenner automatisk tilkoblede MicroSafe-BSM (automatisk gjenkjennelse av adressene, med forbehold om riktig adressering via DIP-Switcher).
Adressering av MicroSafe-BSM må være i stigende rekkefølge.

Andre signaler

Inngang- og utgangssignaler

I/O tilkoblinger 6 x DO, 6 x DI

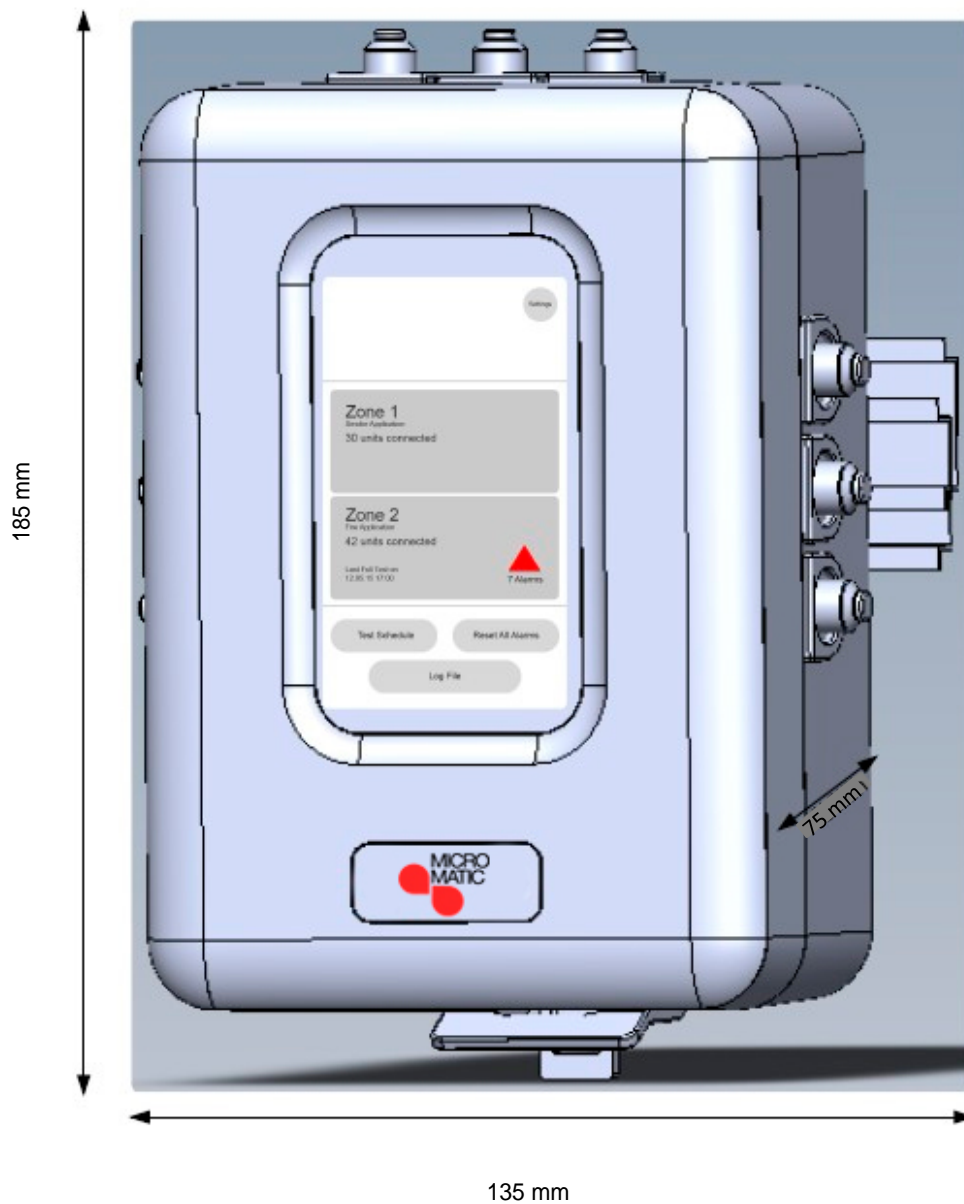
Inngang fra brannalarmsentral er inkludert i de 6 DI.

VIKTIG!!!

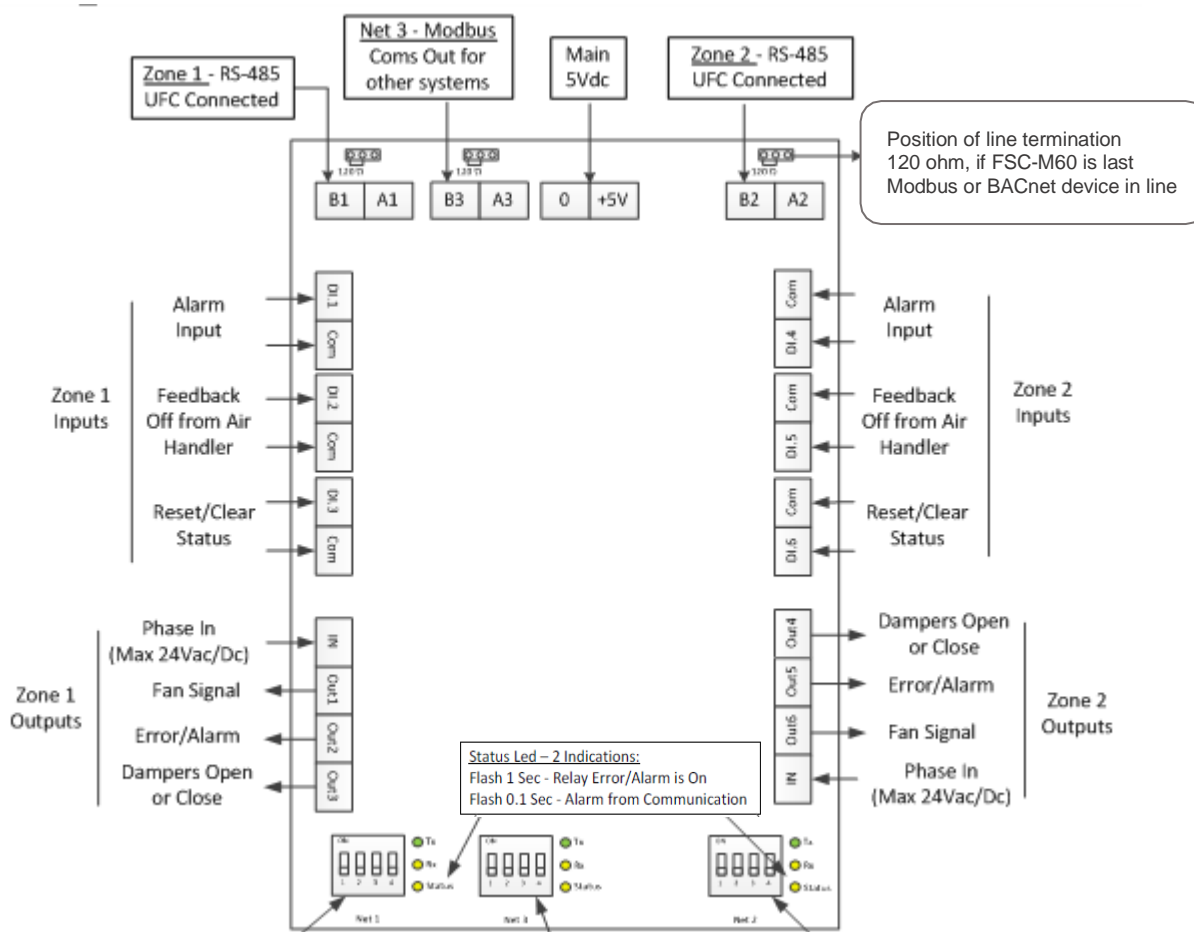


Vær oppmerksom på at MicroSafe-BSS-60 ikke gir noe stoppsignal til aggregat/vifter når man bare tester ett av spjeldene. Avhengig av hvor spjeldet er plassert, må man vurdere og skru av aggregat/vifter dersom ett enkelt spjeld testes (f.eks. den som er nærmest viften). Personen / selskapet som gjør testene er ansvarlig(e) for at dette utføres korrekt.

Dimensjoner



Tilkoblinger



Dip switch settings see page 7

Modbus slave (Net 3):

MicroSafe-BSS-60 kan brukes som slave for integrering i et Modbus-nettverk gjennom Net 3. I dette tilfellet opererer MicroSafe-BSS-60 samtidig som masteren over alle tilkoblede enheter i sone 1 og 2.

Sone 1 har Modbus adresse 121 og sone 2 får Modbus adresse 122 tildelt.

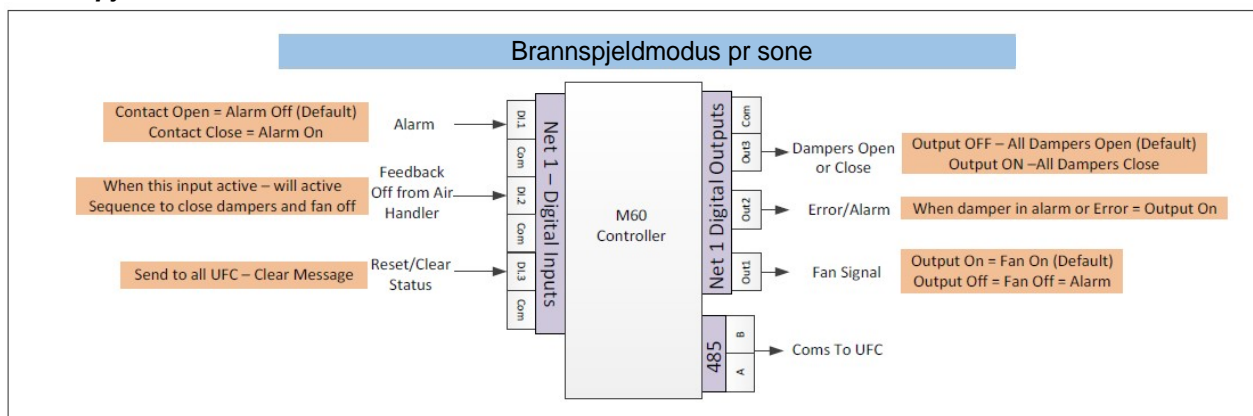
Sone 1 - Inn - og utganger på MicroSafe-BSS-60- device 121.

Sone 2 - inn - og utganger på MicroSafe-BSS-60- device 122.

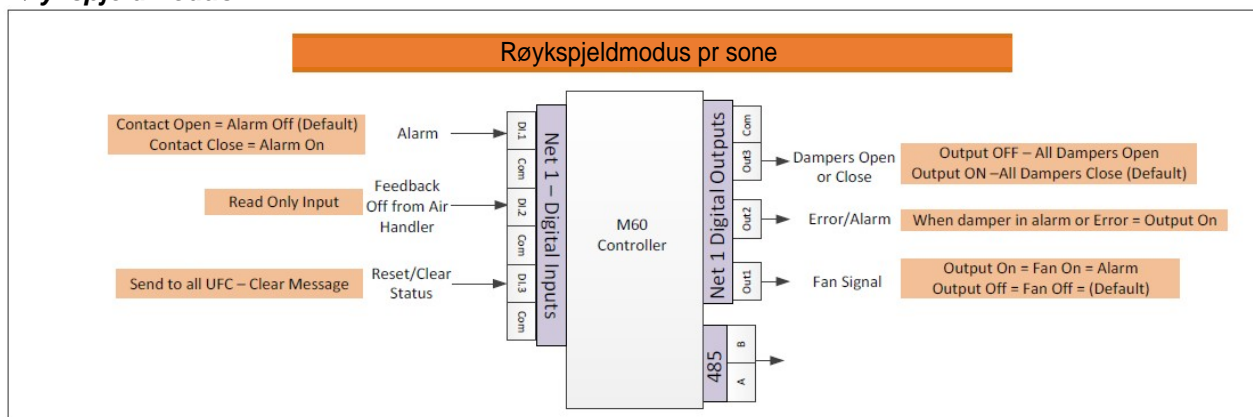
MERK: Brann- og røykmodus kan ikke kombineres innenfor en sone! Dette betyr at de to tilgjengelige sonene enten kan brukes som to brannspjeld- eller to røykspjeldsone, eller en brannspjeld- og en røykspjeldsone. Brannspjeld- eller røykspjeldmodus settes via DIP-switch nummer to på MicroSafe-BSM.

Forklaring

Brannspjeldmodus:



Røykspjeldmodus:



Funksjon dip-switcher

Net 1 / Sone 1, Net 2 / Sone



Pin	På	Av (Standar)
1	Alarm i Sone 1 eller Sone 2*	Alarm i en enkel MicroSafe-BSM**
2	Røykspjeldmodus	Brannspjeldmodus
3	Baud Rate Auto (kun 9600)	
4	Kun intern bruk (innstilling: Sone 1=off= adresse 121/ sone 2=på= adresse 122)	

* Betydning: Hvis pin 1 for sone 1 er PÅ, og det er en alarm i denne sonen, vil alle spjeld gå til sikkerhetsposisjon i sone 1. Det samme gjelder for sone 2 dersom pin 1 for sone 2 er PÅ.

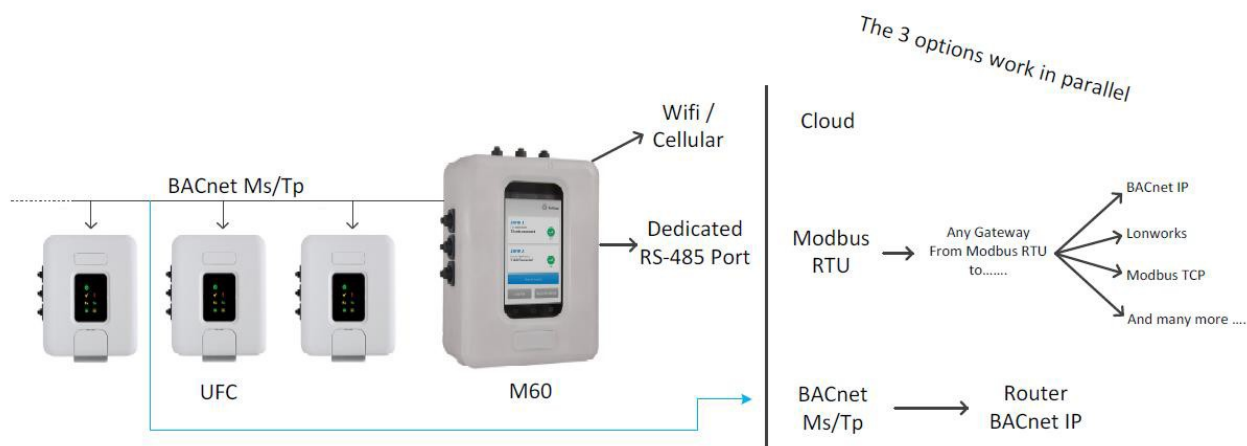
** Betydning: Hvis pin 1 for sone 1 er AV og det er en alarm, vil bare spjeldet som er koblet til MicroSafe-BSM, og som oppdager en alarm, gå til sikkerhetsposisjon. Alle andre spjeld i denne sonen forblir i utgangsstilling. Det samme gjelder om pin 1 for sone 2 er AV. Alarmsignalet vil være synlig på

Net 3

Modbus Port: Fast baud rate 9'600.

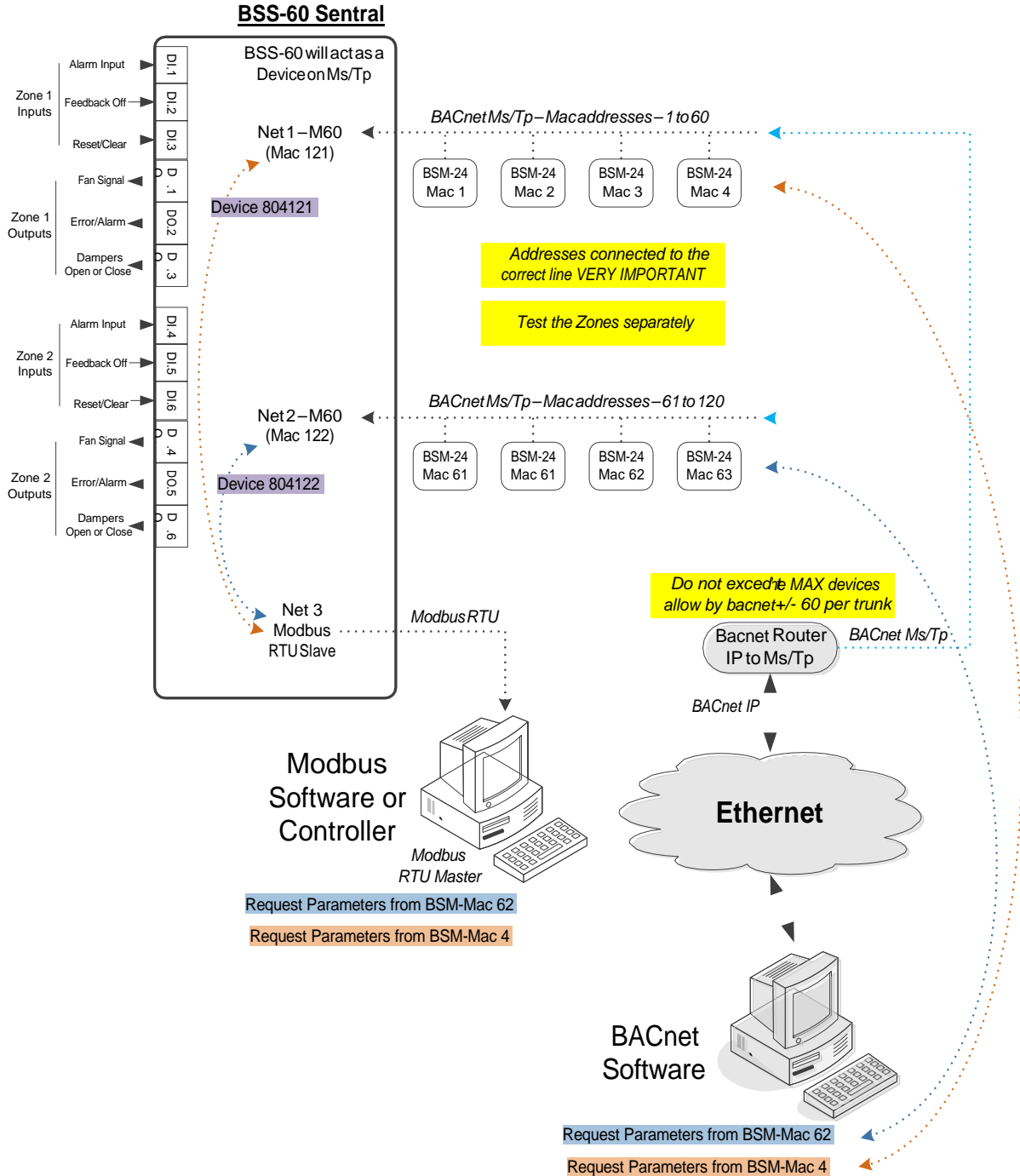
Kommunikasjon / Integrasjon mot toppsystem (Modbus / BACnet)

Generell informasjon



BACnet MS/TP / Modbus RTU

Kommunikasjons-layout



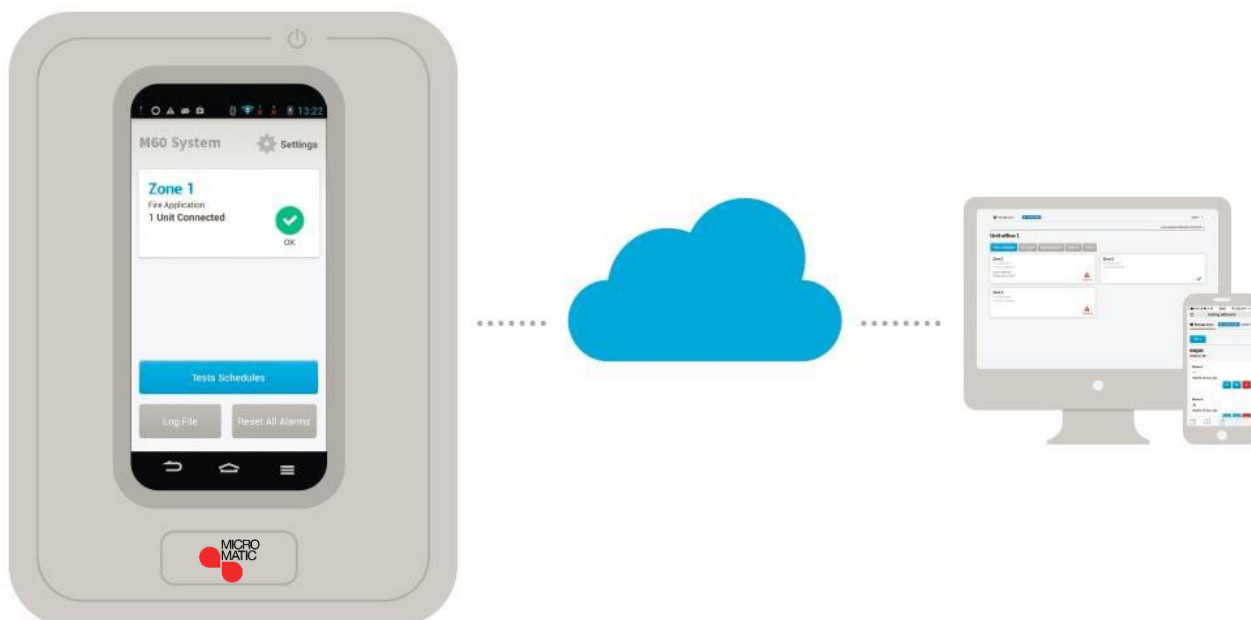
Fjerntilgang via sky

Det er mulighet for å få tilgang til FSC-M60 eksternt via en sky. Dette er en valgfri funksjon mot en årlig avgift.

Fordeler med Cloud-tilgang:

- Tilgang til hvert prosjekt når som helst, uten å måtte fysisk være på installasjonssted
=> Klager, servicetelefoner, testrapport og alarm meldinger/varsler kan sendes automatisk til en registrert e-postadresse
- For testing av spjeld er bare én person er nødvendig (bekreftelse under fysisk inspeksjon via mobiltelefon => automatisk logging)

For mer informasjon ta kontakt.



Brukermanual

For mer informasjon om konfigurering og bruk av MicroSafe-BSS-60 se brukermanualen