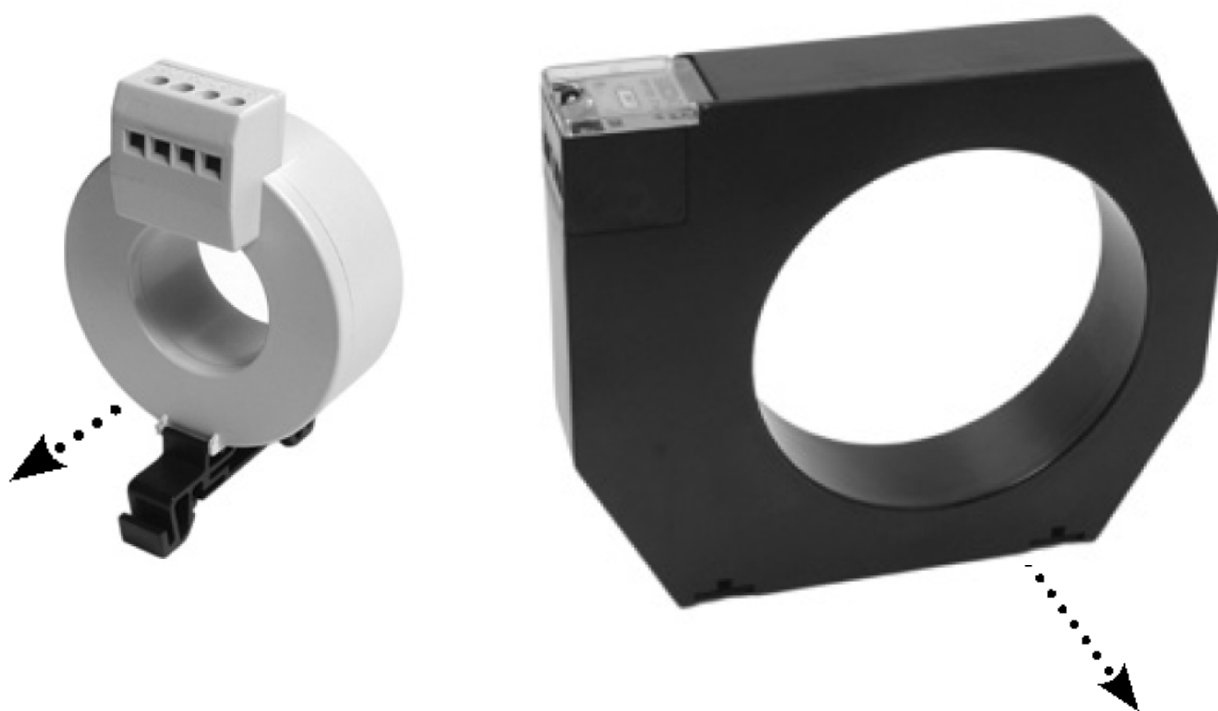


## INSTRUKSJONSMANUAL

Seperat monterte sumtrafoer.

### WGS/WG



SCANDINAVIAN ELECTRIC AS  
Postboks 80, Godvik  
5882 BERGEN

TLF. 55 50 60 70  
FAX. 55 50 60 99  
E-POST [se.mail@scel.no](mailto:se.mail@scel.no)  
Hjemmeside <http://www.scel.no>

Org.no. : NO976749650 VAT



## VÆR OPPMERKSOM PÅ

- Alltid å kontrollere at spenningen er slått av før tilkobling.
- Koblingen må bli utført av kvalifisert personell.
- Laststrømmene, inklusive strøm i eventuelle N-ledere, føres gjennom spolen i sumtrafoen. Kontroller at man har riktig strømretning gjennom sumtrafoen mot belastning. **På bildet på første siden er fronten vi ser mot lasten.**
- Monter alltid sumtrafo før tilkobling.
- Trekk til terminalene med oppgitt moment.

Dersom ikke disse retningslinjer blir fulgt kan det føre til elektrisk støt eller brann.

**Beskrivelse :** Sumtrafoer type WGS/WG kan benyttes sammen med jordfeilrelé fra SE.

**Bruksområder :** Bruksområde er IT,TT og TN nett.

### Montasjeveiledning :

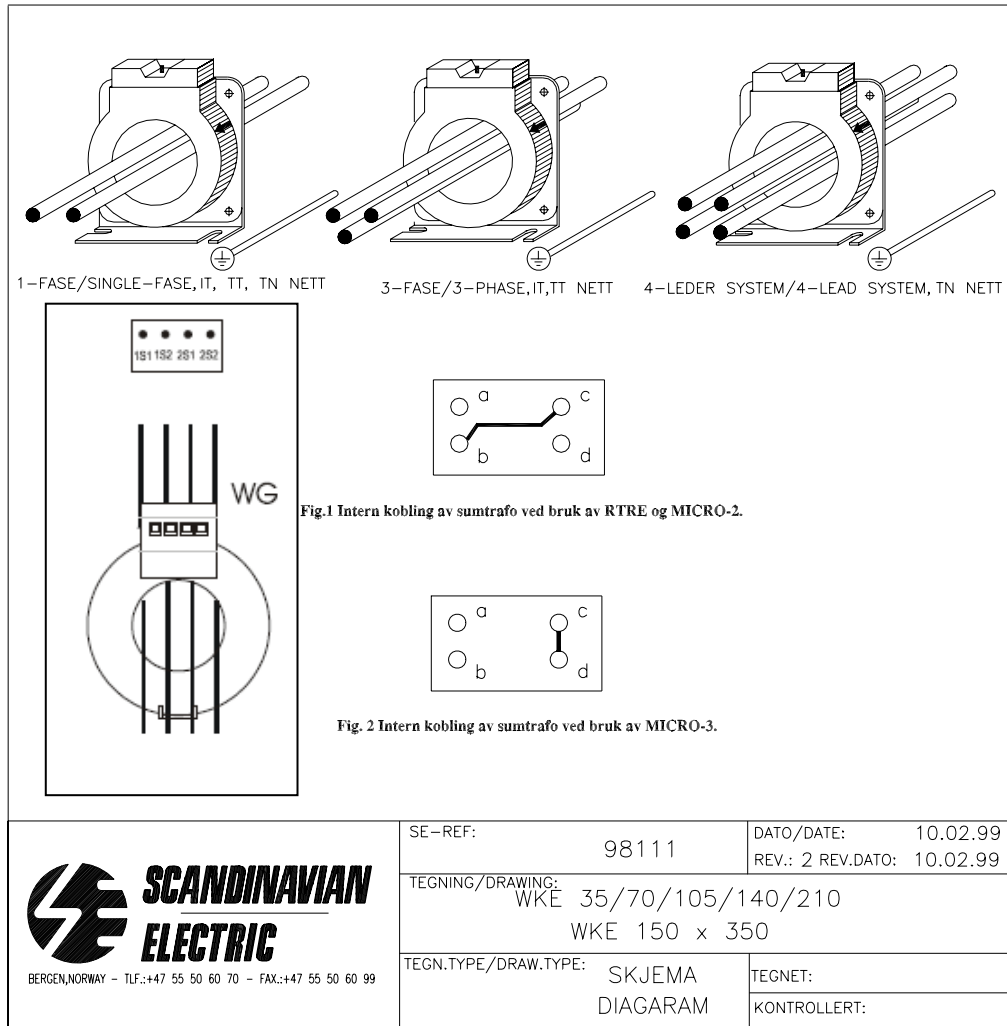
- 1/ Sumtrafoen kan kobles etter skjema 98111, og med følgende instruksjoner:
- 2/ Sumtrafo skrues fast med fire M4 skruer. Trafoens tilkoblingsklemmer skal tiltrekkes med max. 0,6Nm. Bruk ikke skrudrill. Max. ledertverrsnitt for alle tilkoblingsterminalene er 2,5mm<sup>2</sup>.
- 3/ Tilkobling i.h.t. fig.1 (Ved MICRO 2) og i.h.t fig. 2 (ved MICRO 3), og korresponderende klemmer på reléene.
- 4/ Kontroller at alle forbindelsene er riktig koblet og sett spenning på.
- 5/ Det er ikke krav til at hovedkabler skal sentreres nøyaktig i trafoåpningen.

	Micro2	WKE type	WG type
Terminal nr.	a	a	1S1
	b/c	b/c	1S2/2S1
	d	d	2S2

	Micro3	WKE type	WG type
Terminal nr.	a	a	1S1
	b	b	1S2

**Koblingsskjema****WGS/WG****SE Ref.  
98111**

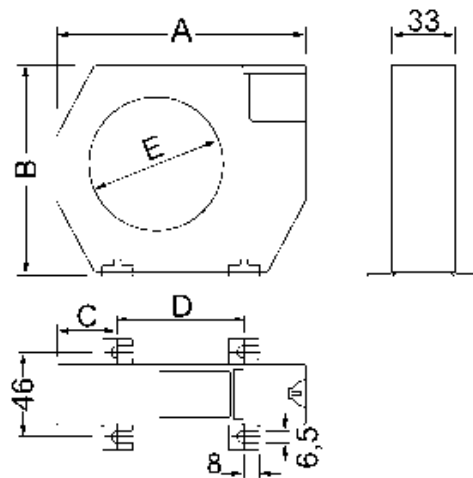
Prinsippskisse.

**Hoveddata****WGS/WG****SE Ref.  
98112**

Merkespenning.....:	720 V AC
Frekvens.....:	50/ 60Hz +/- 5%
Isolasjonsspenning.....:	2500 V AC, 50 Hz, 1 min.
Utgangssignal.....:	mV
Driftstemperatur.....:	-10/+50 °C
Kapsling.....:	IP20/Fingersikker
Skruefeste.....:	4 x M4
Materiale i kapsling.....:	ABS plast UL94, VO
Brannsikkerhet.....:	Selvslukkende
Standarder.....:	IEC 185, UNE 21 088, UL 94, VDE 0414
Produktstandarder.....:	ISO 9001

Målskisse	WGS/WG	SE Ref. 98114
-----------	--------	------------------

### WG



Type	A	B	C	D	E
WG-35	100	79	26	48,5	35
WG-70	130	110	32	66	70
WG-105	170	146	38	94	105
WG-140	220	196	48,5	123	140
WG-210	299	284	69	161	210

### WGS

