

# WHD DOCKINGSTASJON FOR IPOD



MED FJERNKONTROLL, HØYTTALER OG AUX-INNGANG

IPOD DOCKINGSTASJON FOR MONTERING I VEGGBOKS.

INNBYGGET STEREOFORSTERKER FOR DIREKTE TILKOBLING AV EKSTERNE HØYTTALERE.

DOCKINGSTASJONEN HAR I TILLEGG LINJEUTGANGER FOR TILKOBLING TIL EKSTERNT

STEREOANLEGG ELLER HUSETS MULTIROM-SYSTEM.



# WHD DOCKINGSTASJON FOR IPOD ELLER IPHONE

MED FJERNKONTROLL, HØYTTALER, INTEGRERT FORSTERKER OG AUX-INNGANG

## GENERELT

iPod dockingstasjon for montering i veggboкс. Innbygget stereoforsterker for direkte tilkobling av eksterne høyttalere. Dockingstasjonen har i tillegg linjeutganger for tilkobling til eksternt stereoanlegg eller husets multirom-system. Leveres med separat høyttaler for montering i dobbel veggboкс. Med i pakken følger også IR-fjernkontroll for styring av volum og sangvalg. WHD dockingstasjon har også egen AUX-inngang (3,5mm mini-jack) for tilkobling av eksternt MP3-spiller.

## MONTERING

Kan monteres i alle rom hvor den ikke blir utsatt for varme, vann eller store mengder støv. Monteres med høyttaler i dobbel veggboкс med felles ramme. Passer i alle Giras designrammer og leveres i sort eller hvit utførelse.

## TEKNISKE DATA

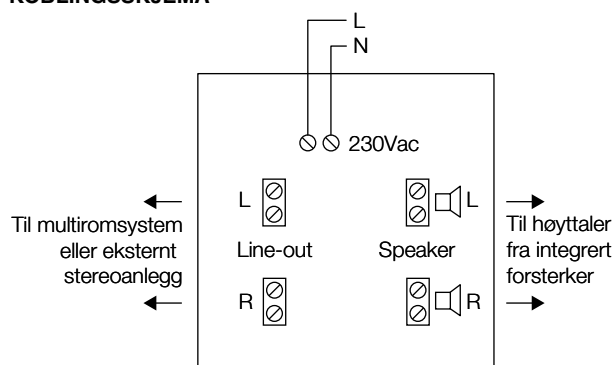
Strømtilkobling .....	230Vac
Eget forbruk .....	Full effekt: 6VA
	Stand by: 0,5 VA
Utgang .....	1,2W
Belastning .....	8 Ohm
Impedanse linjeutgang .....	470 Ohm
Total harmonisk forvrenging .....	Normalt 0,5% ved 1KHz
Frekvens respons .....	30Hz ~ 20KHz – 3dB
Spennings linjeutgang .....	0,2 Vac
Signal to Noise Ratio .....	Høyttaler ut: 70dB
	Linjeutgang: 70dB
Input impedanse linjeinngang ..	15KOhm
Spennings linjeinngang .....	200 mVac
IR mottaker frekvens .....	38 KHz
AUX inngang .....	3,5mm mini-jack
Høyttaler tilkoblinger .....	Høyre og venstre
Linjeutganger .....	Høyre og venstre
Mål (H x B x D) .....	71 x 71 x 35 mm
Isolasjonsklasse .....	II

## Spesifikasjoner høyttaler:

Rated-/musikkstyrke .....	3/4 W
Impedanse .....	8 Ohm
Lydtrykknivå .....	1W/1m: 83dB
	3W/1m: 88dB



## KOBLINGSSKJEMA



## BESTILLINGSTABELL

Type	Beskrivelse	Ei.nr.
RE1000	iPod docking, AUX inn/ut, hvit	64 007 50
RE1001	iPod docking, AUX inn/ut, sort	64 007 51

**NB!** Dockingstasjonen trenger ramme som bestilles separat. Rammen kan leveres i Gira system 55 design: Esprit, Event, E2 og Standard. Vist med Esprit ramme i sort glass.