

Fleksibel løsning for alle anlegg
Modulære installasjonskontakter
fra Micro Matic



KONTAKTORER

Er du på jakt etter et svært pålitelig og effektivt produkt?
Modulære installasjonskontakter fra Micro Matic utmerker seg med stille drift og kjennetegnes ved lavt spoleforbruk. I elektroniske systemer gir de pålitelig, sikker og effektiv styring av elektrisk utstyr, og kan tilpasses brukers behov.

Hvorfor velge modulære installasjonskontakter?

Modulære installasjonskontakter er de mest fleksible koblingsenhetene for automatisk styring av elektriske apparater i alle typer applikasjoner.

- Kraftig bryter for lamper
- Brumfritt
- Lavt strømforbruk
- Betydelig redusert plass i forhold til industrikontakter
- Bedre logistikk takket være AC/DC-spole som krever færre varianter

Modulære installasjonskontakter fra Micro Matic

Vårt sortiment er tilpasset behovet i det norske markedet med maks last opptil 63 A, og både AC og AC/DC modeller er tilgjengelig. Sortimentet utgjør i dag 18 lagerførte produkter inkl. nødvendig tilbehør, og kan utvides basert på etterspørselen i markedet.

Fordeler

- Brumfri AC/DC-versjon med overspenningsbeskyttelse
- Tilgjengelig i standard AC-versjon
- Rask kobling
- Styrespenninger opptil 400 V
- Bredt bruksområde
- Terminaldeksler
- Hjelpkontakter

Egenskaper

- Høye strømbelastninger
- Fjernkontroll
- Kompakt design
- Kan tilpasses brukernes behov

Bruksområder

Modulære installasjonskontakter fra Micro Matic egner seg i alle typer anlegg, fra boliger til kontorbygg, butikker, hoteller og sykehus. Her er noen eksempler på hva kontaktorene kan styre:

- Lys
- Varme
- Ventilasjon
- Motorer
- Pumper
- Elektrisk og elektronisk utstyr



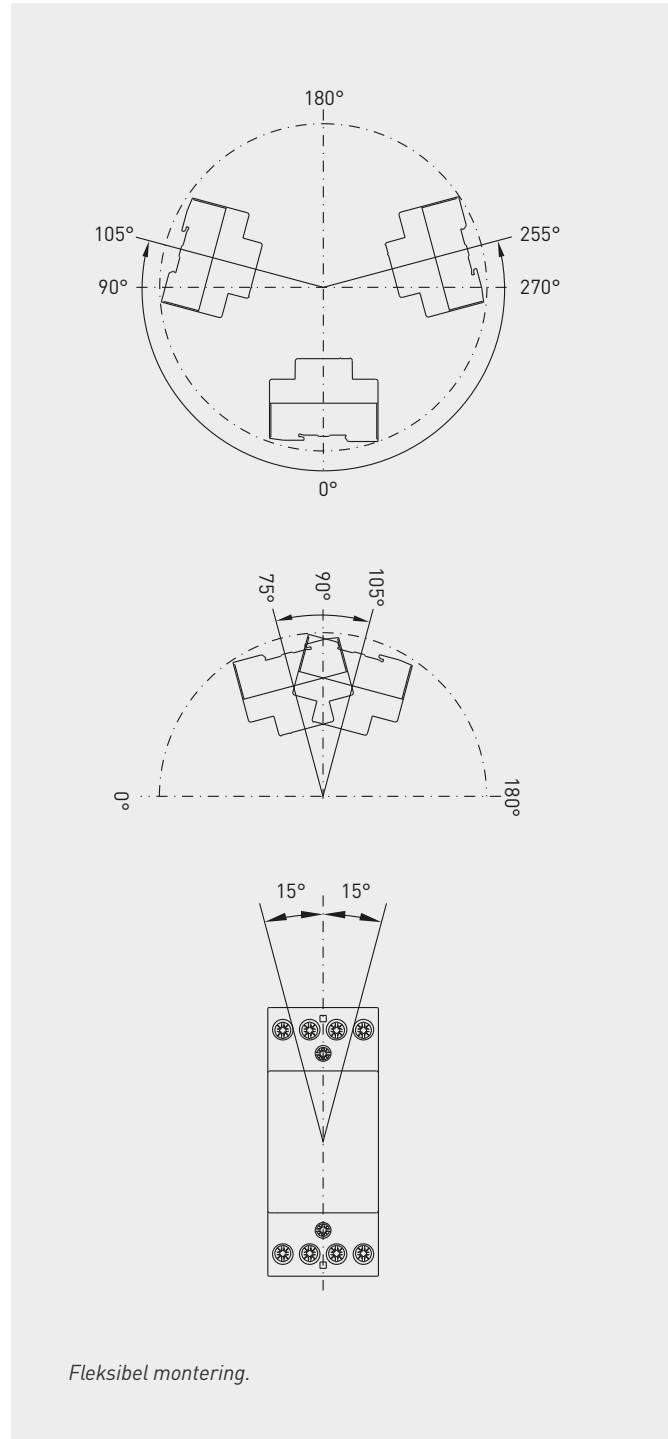
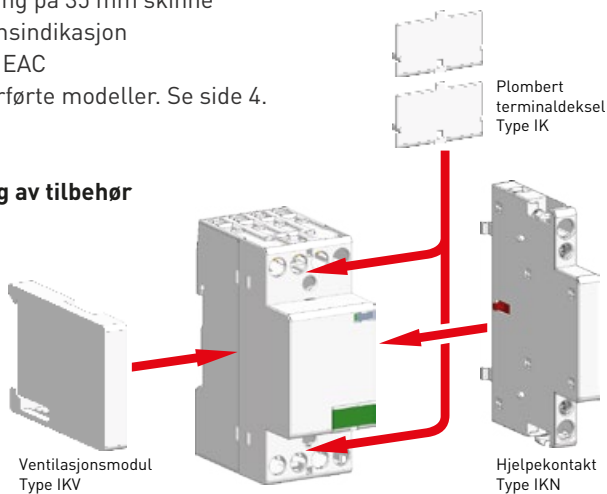


Lagerførte modulære installasjonskontakter

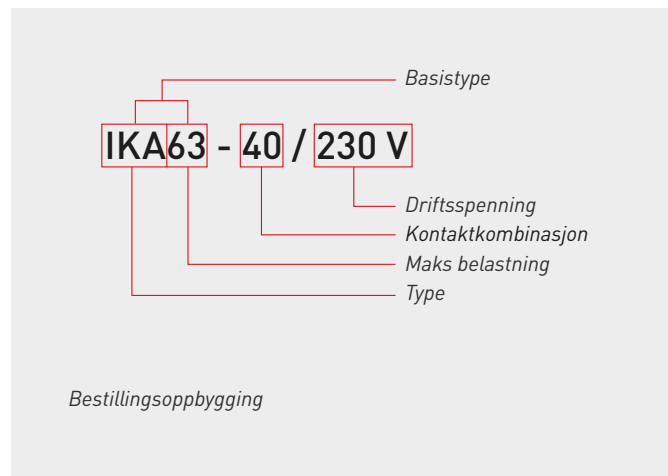
Tekniske spesifikasjoner

- Brumfrie AC og AC/DC-spoler
- AC-spole med lavt strømforbruk
- In: 16, 20, 25, 32, 40, 63 A
- Montering på 35 mm skinne
- Posisjonsindikasjon
- CE, NF, EAC
- 11 lagerførte modeller. Se side 4.

Montering av tilbehør



Fleksibel montering.



Bestillingsoppbygging

Micro Matic har et bredt sortiment av modulære installasjonskontakter. Våre lagerførte modeller finner du i tabellen under. For komplett sortiment, se micromatic.no.



Produkt	Beskrivelse	Maks last	Navn	Driftsspennning	Koblingsskjema	Art.nr.	EL.nr.
	Modulær installasjonskontakt 2-pol, 25A, 230 Vac spole	25 A	IKA225-20	230 V [50/60 Hz]		IS5002	4100342
	Modulær installasjonskontakt 2-pol, 32A, 230 Vac spole	32 A	IKA232-20	230 V [50/60 Hz]		IS5004	4100344
	Modulær installasjonskontakt 1NO/NC, 25A, 230 Vac spole	25 A	IKA225-11	230 V [50/60 Hz]		IS5003	4100343
	Modulær installasjonskontakt 4-pol, 25A, 230 Vac spole	25 A	IKA25-40	230 V [50/60 Hz]		IS5006	4100346
	Modulær installasjonskontakt 4-pol, 32A, 230 Vac spole	32 A	IKA432-40	230 V [50/60 Hz]		IS5007	4100347
	Modulær installasjonskontakt 4-pol, 40A, 230 Vac spole	40 A	IKA40-40	230 V [50/60 Hz]		IS5008	4100348
	Modulær installasjonskontakt 4-pol, 63A, 230 Vac spole	63 A	IKA63-40	230 V [50/60 Hz]		IS5009	4100349
	Modulær installasjonskontakt 2-pol, 20A, 230 Vac/dc spole	20 A	IKD20-20	230 Vac / 220 Vdc		IS5011	4100351*
	Modulær installasjonskontakt 2-pol, 25A, 230 Vac/dc spole	25 A	IKD225-20	230 Vac / 220 Vdc		IS5012	4100352*
	Modulær installasjonskontakt 2-pol, 25A, 24Vac/dc spole	25 A	IKD225-20	24 Vac/dc		IS5013	4100353*
	Modulær installasjonskontakt 4-pol, 25A, 230 Vac/dc spole	25 A	IKD25-40	230 Vac / 220 Vdc		IS5016	4100356

Tilbehør	Beskrivelse	Maks last	Navn	Koblingsskjema	Art.nr.	EL.nr.
	Hjelpekontakt AC-15 2-pol, 1/2 modul	6 A	IKN20		IS5024	4100364
	Hjelpekontakt AC-15 2-pol, 1/2 modul	6 A	IKN11		IS5025	4100365
	Hjelpekontakt AC-15 2-pol, 1/2 modul	6 A	IKN02		IS5028	4100368
	Plomberbart terminaldeksel for 2-pol, 1 modul		IK20-PP		IS5020	4100360
	Plomberbart terminaldeksel for 4-pol, 2 modul		IK25-PP		IS5021	4100361
	(1-modul) Plomberbart terminaldeksel for 4-pol, 3 modul		IK40/63-PP		IS5022	4100362
	Ventilasjonsmodul for modulær installasjonskontakter		IKV		IS5023	4100363

* **OBS!** Hjelpekontakter kan ikke benyttes på 1-moduls 2-polte modulære installasjonskontakter med DC-spole under 40 A. Se utvalgstabeller på micromatic.no, for riktig dimensjonering og valg av kontakter, eksempelvis basert på lasttype.



Vi gjør norske bygg smartere.
Micro Matic – din kompetansepartner



Micro Matic Norge AS
Nye Vakås vei 28, 1395 Hvalstad
Postboks 264, 1379 Nesbru
Tlf: 66 77 57 50 / firmapost@micro-matic.no
www.micromatic.no

