



NYTT

MTC2 / 54 900 10: Den beste har blitt bedre!

Vi har oppgradert MTC2 1991H med dobbelt følersystem og regulatorfunksjon! Klassikeren vil fortsatt ha fabrikkinnstilling som gulvfølertermostat og vil fremstå som den samme, selv om den har fått flere funksjoner.

To, en eller ingen føler

Med de nye funksjonene dekker MTC2 1991H flere behov. Du kan fortsatt bruke MTC2 med gulvføler slik som før, bytte til innebygd føler eller velge dobbelt følersystem der det kreves. Ønsker du ingen aktive følere, kan MTC2 fungere som en regulator.

Parkettermostat - dobbelt følersystem

Et dobbelt følersystem sørger for maks-/minimumsbegrensning av gulvtemperaturen og egner seg spesielt godt til parkett og stein-/flisgulv for å unngå overoppheting eller for kalde gulv.

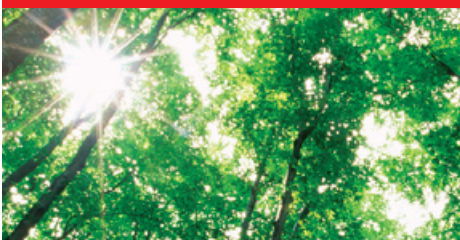
Én termostat – flere funksjoner!

Med flere funksjoner i én og samme termostat, har MTC2 blitt enda bedre enn før! Med de nye funksjonene vil den erstatte MTD2 (el.nr. 54 900 12) og MTC2 1999H (el.nr. 54 900 11).



- Gulvføler (fabrikkinnstilling)
- Innebygd føler
- Parkettermostat (dobbelt følersystem)
- Regulator (ingen følere)

Se baksiden for mer informasjon >>



MICRO MATIC NORGE AS
 NYE VAKÅSVEI 28, HVALSTAD
 POSTBOKS 264, 1379 NESBRU
 TELEFON: 66775750
 FAKS: 66775790
 FIRMAPOST@MICRO-MATIC.NO
 WWW.MICRO-MATIC.NO



MICROTEMP DIGITAL TERMOSTAT MED 2-POLET BRYTER

TYPE MTC2 MED MULIGHET FOR SPARETEMPERATUR OG DOBBELT FØLERSYSTEM

GENERELT

Microtemp type MTC2 er en digital termostat for montering i standard veggboкс eller direkte på vegg med påveggskappe type MTC-VH. MTC2 er utstyrt med 2-polet bryter og har mulighet for både sparetemperatur og frostsikring. Termostatene kan styre direkte inntil 3600W (16A) og har en lysdiode som lyser når varmen er innkoblet. Ønskes større belastninger kan MTC2 styre kontaktorer.

MTC2 leveres i 2 versjoner.

Begge kan brukes som regulator - uten tilkoblet føler.

- Gulvføler og/eller innebygd føler (MTC2 1991H)
Dobbelt følersystem.
- Ekstern romføler (MTC2 1991.9H)

Alle Microtemp termostater har innebygd feilkretsløp som bryter varmen ved følerfeil. Termostatene passer inn i de fleste brytersystemer som brukes i Norge, inkl. lekke designrammer fra Gira.

DOBBELT FØLERSYSTEM - "PARKETTERMOSTAT"

MTC2 1991H er innstilt fra fabrikk som en gulvfølertermostat, men det er enkelt å bytte til innebygd føler eller dobbelt følersystem. Velges dobbelt følersystem, vil termostaten bruke den innebygde romføleren som hovedføler og gulvføleren som begrensingsføler. Et dobbelt følersystem muliggjør minimum og/eller maksimum begrensning av gulvtemperaturen, noe som egner seg spesielt godt for parkett og flis-/steingulv.

Du kan velge å bruke begge følerne, kun én eller ingen av følerne. Ønsker du ingen aktive følere, velges regulator-innstillingen i displayet.

EKSTERN ROMFØLER

MTC2 1991.9H leveres med ekstern romføler, men kan også brukes uten føler ved å velge regulator-innstillingen i displayet.

MONTERING

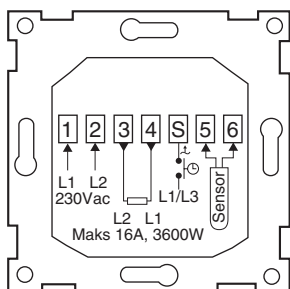
MTC2 er tilpasset standard veggboкс. Koblingshuset bygger kun 18 mm i veggboксen og gir god koblingsplass. Ved montering direkte på veggen, må påveggskappe MTC-VH benyttes.

Gulvføler

Gulvføleren bør legges i et installasjonsrør som støpes ned i gulvet. Dette røret skal tettes i enden og legges så høyt som mulig i støpen. Følerkabelen kan forlenges inntil 50 meter med sterkstrømskabel. Følerkabelen bør ikke legges parallelt med kabler som fører store strømmer, da dette kan indusere uønskede signaler. Det skal ikke benyttes skjermet kabel.

NB! Termostatene har ikke galvanisk skille mellom sterkstrøm og svakstrøm. Følerdelen må derfor betraktes som en sterkstrømsdel.

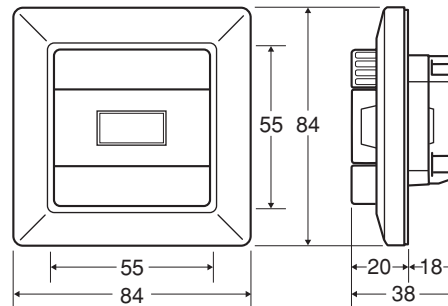
KOBLINGSSKJEMA



TYPE	BESKRIVELSE	EL.NR.
MTC2 1991H	Termostat m/gulvføler og innebygd føler (Dobbelt følersystem for "parkettfunksjon")	54 900 10
MTC2 1991.9H	Termostat m/ekstern romføler, hvit	54 900 48
MTC-VH	Enkel påveggskappe, hvit	54 913 49

Deksler (ramme og front) leveres i alu og antrasitt på forespørsel. Alle Microline-produkter kan kombineres med lekke designrammer fra Gira.

MÅLSKISSE



TEKNISKE DATA

Driftsspenning	230Vac ±15%, 50/60Hz
Egetforbruk	Ca. 3VA
Maks sikringsstørrelse	16A
Innebygd avbryter	2-polet, 16A
Utgangsrelé	Sluttekontakt - SPST - NO
Avgitt effekt	Maks 16A / 3600W
Reguleringsprinsipp	PWM-regulering
Syklustid	10 - 60 minutter
Temperaturområde	0 - 40°C
Sparetemperatur	2 - 8°C vha. eksternt signal
Frostsikringstemperatur	5 - 10°C, signal via likeretterdiode
Skalabegrensning	Justerbar min-/maks innstilling Fabrikkinnstilling: 0 - 40°C
Følerbruddsikring	-20°C
Driftstemperatur	0 - 40°C
Kapsling	IP 21
Mål (B x H x D)	84 x 84 x 18 (38) mm
Materiale	Selvslukkende, halogenfri plast
Godkjenning	Nemko
Kabellengde	Følerkabel maks 50 m
Tilbehør	Enkel påveggskappe, type MTC-VH