



NYTT

KV40 komfyrvakt

El.nr.: 16 109 00

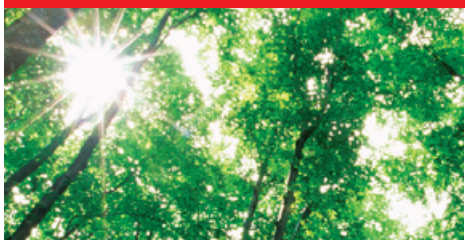
Micro Matic lanserer nå komfyrvakten KV40 som er en sikkerhetsautomatikk som hjelper deg å unngå branttilløp. Ved hjelp av en sensor overvåkes den elektriske platetoppen på komfyren og reduserer dermed faren for overoppheting.

Komfyrvakten skal ikke merkes i det daglige ved normal bruk av platetoppen. Det er en sikkerhetsautomatikk som en siste sikkerhet dersom man glemmer å skru av platetoppen. Komfyrvakten overstyrer kun når det er fare for overoppheting, og strømtilførselen til platetoppen vil da midlertidig bli utkoblet.

- Overstyrer kun ved fare
- Selvlærende
- Enkel montering



Se baksiden for mer informasjon >>



MICRO MATIC NORGE AS
NYE VAKÅSVEI 28, HVALSTAD
POSTBOKS 264, 1379 NESBRU
TELEFON: 66775750
FAKS: 66775790
FIRMAPOST@MICRO-MATIC.NO
WWW.MICRO-MATIC.NO



KOMFYRVAKT

TYPE KV40

GENERELT

Komfyrvakt KV40 er en sikkerhetsautomatikk som reduserer faren for overoppheting av komfyr/platetopp for å unngå brantilløp.

KV40 består av en sensor og en koblingsboks beregnet for termisk (varme) overvåking av elektriske platetopper. Den er enkel å bruke og har ingen innstillinger eller brytere. Sensorens fabrikkinnstilling er følsom, og ved bruk vil sensoren selv justere seg inn til optimalt følsomhetsnivå tilpasset brukeren.

Komfyrvakten skal ikke merkes i det daglige ved normal bruk av platetoppen. Komfyrvakten overstyrer kun når det er fare for overoppheting. Strømtilførselen til platetoppen vil da midlertidig utkobles.

OVEROPPHETING

Dersom komfyrvakten registrerer overoppheting ved normal bruk, vil sensoren gi et lydsignal og lyse grønt i sensorøyet. For å lære komfyrvakten at dette er en normal situasjon, holdes hånden foran sensorøyet inntil lyden opphører. Komfyrvakten går da tilbake i normal overvåkingsdrift.

Dersom komfyrvakten registrer overoppheting og ingen legger hånden foran sensorøyet, vil sensoren gå over til å gi et rødt lys og midlertidig koble ut strømmen til platetoppen. Den vil da automatisk forsøke å gjenopprette strømtilførselen innen 30 minutter, dersom alle platene er avkjølte. Dette kan fremskyndes ved å holde hånden foran sensorøyet.

Komfyrvakten vil alltid gjenopprette strømtilførselen dersom man bryter sikringskursen til platetoppen et kort øyeblikk (av/på automatsikring i sikringskapet).

NB!

Installasjon av KV40 endrer ikke bruken av platetoppen, og det er viktig at platetoppen fortsatt overvåkes av bruker. Komfyrvakten er kun en sikkerhetsautomatikk, som en siste sikkerhet, hvis man glemmer å skru av platene.

MONTERING

KV40 er enkel å montere. Sensoren er beregnet for fast montering rett på veggen, på veggboks eller i viften slik at sensoren kan overvåke platetoppen. Reléboksen skrues rett i veggen ved teknisk stikkontakt.

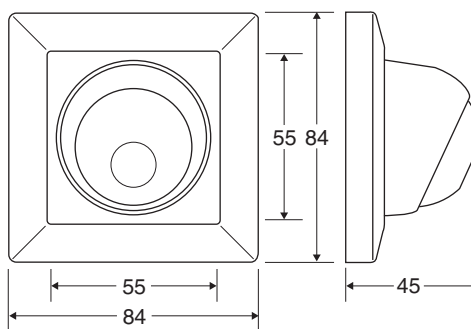
TEKNISKE DATA

Driftsspenning	230Vac
Egetforbruk	2VA
Belastning	25A ved $\cos \varphi = 0$
Utgang	Reléutgang NO
Driftstemperatur	-20 til +50 °C
Maks følerlengde	20 m
Materiale	Sensor: ABS plast
Kapsling	IP 20
Mål (L x B x D)	Sensor: 84 x 84 x 45 mm Reléboks: 103 x 103 x 45 mm



TYPE	BESKRIVELSE	EL.NR.
NI 1060	KV40 komfyrvakt, komplett med sensor og reléboks, hvit	16 109 00

MÅLSKISSE, SENSOR



KOBLINGSSKJEMA

