



Norsk

Radiostyrt termostat er en trådløs termostat anbefalt til Comfort System4. Termostaten er ideell for alle gulvtyper og kan regulere oppvarming av rom, gulv eller rom/gulv grensemåling. Trådløs kommunikasjon med den sentrale styreenheten sikrer enkel installasjon. Termostaten er beregnet til innbygning i en veggboкс. Det kan fås en brakett for montering direkte på vegg.

PRODUKTPROGRAM

MSD4-1999 Radiostyrt termostat med innbygd romføler og grenseføler

ADVARSEL – Viktige sikkerhetsinstruksjoner.

Koble ut strømmen før installasjons- eller vedlikeholdsarbeid på denne enheten og tilkoblede komponenter. Denne styreenheten og tilkoblede komponenter må bare monteres av kvalifisert personell (dvs. faglært elektroinstallatør). Elektrisk installasjon skal være i overensstemmelse med relevant lovgivning.

MONTERING AV FØLER

Gulvføleren inneholder en sikkerhetskrets med ekstra lav spenning (SELV) som kan plasseres så nær gulvet som nødvendig uten risiko for støt, hvis følerkabelen skulle bli skadet. De to ledningene fra føleren til monteringsboksen må isoleres ekstra f.eks. med en krympestrømpe. For å hindre løse kabler fra den faste installasjonen i å komme i kontakt med klemmene til gulvføleren må de holdes på plass med kabelbånd.

Det anbefales at kabel og føler legges i ikkeledende installasjonsrør i gulvet (fig. 3). Rørenden må forsegles, og røret plasseres så høyt som mulig i betongdekket. Føleren kan alternativt støpes direkte inn i gulvet. Følerkabelen må føres i et eget rør eller atskilt fra strømkabler. Gulvføleren må plasseres midt mellom varmekablene.

Følerkabelen kan forlenges opp til 100 m med ekstra to-lederkabler. To ubrukte ledere i en flerlederkabel til f.eks. strømforsyning til gulvvarmekablene kan ikke brukes. Vekselspenningen i slike kabler kan skape interferens, slik at man ikke oppnår optimal regulering. Hvis en skjermet kabel brukes, må skjermen ikke kobles til jord (PE). 2-lederkabelen må føres i et eget rør eller atskilles fra strømkabler.

MONTERING AV TERMOSTAT MED INNBYGD FØLER

Romføleren brukes til komforttemperaturregulering i rom. Termostaten skal monteres på vegg ca. 1,6 m over gulv og slik at luften kan sirkulere fritt omkring den. Må ikke tildekkes av gardin eller lignende. Hold størst mulig avstand fra store metalloverflater, elektronikk, elektromotorer, osv. (fig. 4a). For å sikre god signaloverføring bør enheten monteres så høyt som mulig, min. 50 cm over gulv (fig. 4b). Unngå trekk og direkte sollys eller andre varmekilder (fig. 4). Ingen ekstern føler kobles til.

Montering av termostat

1. Skyv PÅ-knappen ned til AV "0".
2. Ta av dekslet KUN ved å benytte en liten skrutrekker som stikkes inn i hullet på en av sidene av termostaten.
3. Koble ledningene iht. koblingsskjemaet (fig. 2).
4. Monter termostaten i veggboksen.
5. Monter rammen, og trykk forsiktig dekslet på termostaten. Kontroller at både skyveknappen og AV/PÅ-knappen er nede.

Åpne IKKE termostaten ved å løsne de fire festeklipsene bak på termostaten.

OPPSETTING

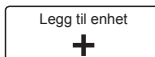
Se bruksanvisning for Comfort System4 - Sentral styreenhet.

Quickguide for oppsetning av termostaten:

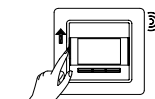
1. Aktiver Master ved å trykke på menyknappen og velge Systeminnstillinger.



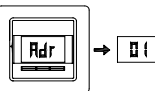
2. Velg Legg til enhet.



3. Aktiviser termostat for oppkobling. Termostaten vil vise sin adresse.



4. Velg sone/navn.



FEILFINNING

Hvis føleren kobles fra eller kortsluttes, slås varmesystemet av. Føleren kan kontrolleres mot motstandstabellen (fig. 5).

FEILKODER

- E1: Innbygd føler kortsluttet eller utkoblet.
- E2: Ekstern føler kortsluttet eller utkoblet.
- E3: Intern feil. Termostaten må byttes.
- E5: Intern overoppheting. Kontroller installasjon.
- E6: Kommunikasjonsfeil.

CE-MERKING

Iht. følgende standard:
LVD/EMC: EN 60730-2-9

KLASSIFISERING

Produktet er et klasse II-apparat (dobbeltsolert) og må kobles til på følgende måte:
Klemme 1: Null (N)
Klemme 2: Fase (L) 230 V ±10 % , 50/60 Hz
Klemme 3-4: Belastning, maks. 16 A / 3600 W
Klemme X: Ikke i bruk
Klemme 5-6: Ekstern gulvføler

MILJØ OG RESIRKULERING

Hjelp oss med å verne miljøet ved å avhende emballasjematerialet i henhold til nasjonale bestemmelser for avfallsbehandling.

GJENBRUK AV FORELDET UTSTYR



Apparater med dette merket må ikke avhendes sammen med husholdningsavfall. De må samles inn separat og avhendes i henhold til lokale bestemmelser.

TEKNISKE DATA

Spenning	230 VAC ±10 % 50 Hz
Maks. sikringsstørrelse	16 A
Innbygd overbelastningsbryter	2-polet, 16 A
Utgangsrelé	Sluttekontakt – SPST – NO
Avgitt effekt	Maks. 16 A / 3600 W
Reguleringsprinsipp	PWM/PI
Standby-effekt	1 W
Frekvensbånd	868,3 Mhz
Overføringsrekkevidde	100 meter /åpent område

Temperaturområde	+5/+40 °C
Grenseføler	+5/+40 °C
Driftstemperatur	+0/+25 °C
Inndatatype, føler	SELV
Forureningsgrad	2
Overspenning	Kat. II
Nominell inngangsspenning	4 kV
Kapslingsklasse	IP 21*
Mål	H/84, B/84, D/40 mm
Innbygningshøyde	20 mm
Display	H/25, W48 mm, segment
EU-registrert design	001534462-0001/2
Iht. EN 60730-1:2009	
Automatisk handling type 1	

* IP 21 kun forfra med deksel etter innbygning i boks

Termostaten er vedlikeholdsfri.

Micro Matic Norge A/S

Postbox 264,
Nye Vakåsvej 20, N - 1379 Nesbru
Tlf: +47 66 77 57 50 · Faks: +45 66 77 57 90
firmapost@micro-matic.com ·
www.micro-matic.com

Fig. 1

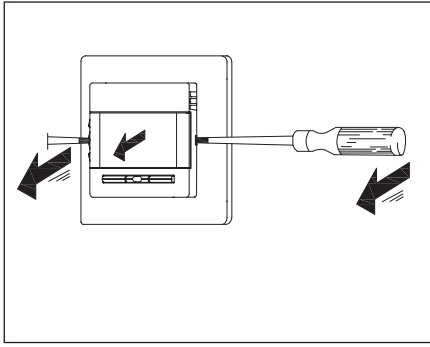


Fig. 2

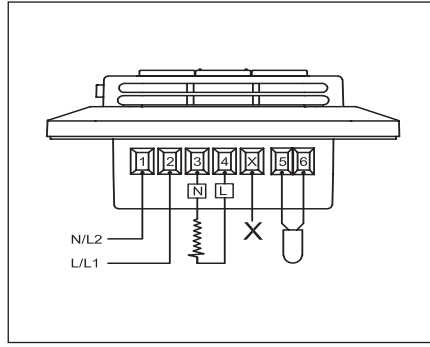


Fig. 3

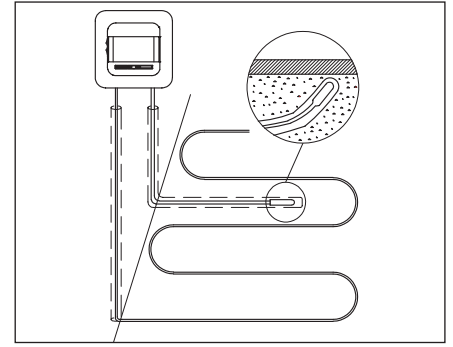


Fig. 4

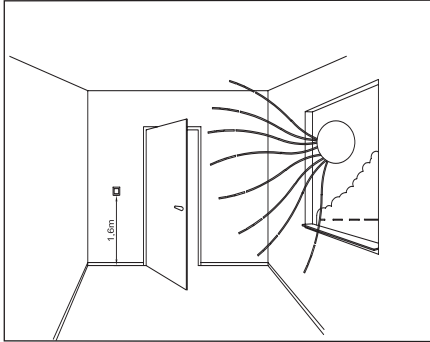


Fig. 4a

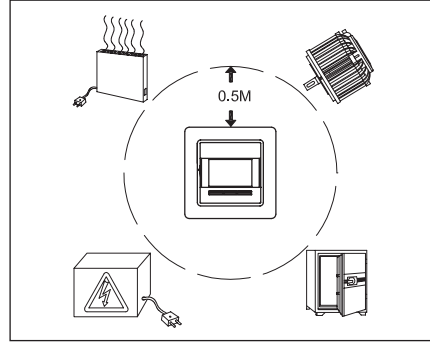


Fig. 4b

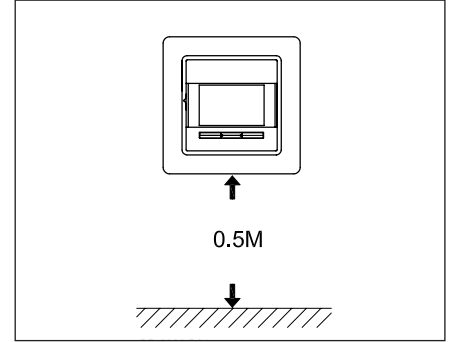


Fig. 5

Sensor	
Temp.(°C)	Value (ohm)
-10	64000
0	38000
10	23300
20	14800
30	9700

EC DECLARATION OF CONFORMITY

en No.: 0986

The undersigned, representing the following manufacturer

Manufacturer:	OJ ELECTRONICS A/S
Address:	Stenager 13B, 6400 Soenderborg, Denmark, tlf. (+45) 7312 1314.

Herewith declares that the product

Product identification: Control, temperature sensing	
OCS4-10, MCS4-10	Central Control Unit
OSC4/OSD4, MSC4/MSD4	Satellite Unit
OSA4-10, MSA4-10	Relay Point Unit

Is in conformity with the provisions of the following EC directive(s) (including all applicable amendments)

Reference n°	Title
2004/108/EC	EMC DIRECTIVE The European parliament and of the council of 15 December 2004 on the approximation of the laws of the Member States relating to electromagnetic compatibility and repealing Directive 89/336/EEC.
2006/95/EC	LOW VOLTAGE DIRECTIVE Council Directive 2006/95/EC of 12 December 2006 on the harmonization of the laws of Member States relating to electrical equipment designed for use within certain voltage limits
1999/5/EEC	R&TTE DIRECTIVE Directive of 9 March 1999 of the European Parliament and of the Council on Radio Equipment and Telecommunications Terminal Equipment and the mutual recognition of their conformity

Harmonized standards

N°	Issue	N°	Issue
EN 60730-1	2000	EN 300 220-2	V2.1.2
EN 60730-2-9	2002	EN 300 220-1	V2.1.1
		EN 301 489-3	V1.4.1
		EN 301 489-1	V1.8.1
		EN 50371	2002

The Notified Body

VDE Prüf- und Zertifizierungsinstitut, performed CENELEC and CB scheme.

Soenderborg, date 2010-03-25

Palle Jensen
OJ ELECTRONICS
(signature)

Approval Manager: Palle Jensen of the signatory empowered to bind OJ ELECTRONICS A/S



67042B